

Examen De Fin

De formation

Section: E.S.A

2année

Théorique+

Correction

+Communication

2017/16/15/14/13/12/11/10/9/8/7

Filière : Electromécanique des systèmes automatisés

Epreuve : théorique

Niveau : TS

Durée : 4H

Barème : /40

	Barème
<p>I.</p> <p>Un moteur à courant continu à excitation indépendante et constante a les caractéristiques suivantes :</p> <p>- tension d'alimentation de l'induit : $U = 200 \text{ V}$ - résistance de l'induit : $R = 0,4 \Omega$</p> <p>1- La fem E du moteur vaut 180 V quand sa vitesse de rotation est $n = 1500 \text{ tr/min}$. En déduire la relation entre E et n.</p> <p>2- Déterminer l'expression de I (courant d'induit en A) en fonction de E.</p> <p>3- Déterminer l'expression de T_{em} (couple électromagnétique en Nm) en fonction de I.</p> <p>4- En déduire que : $T_{em} = 573 - 0,343 \cdot n$.</p> <p>5- On néglige les pertes collectives du moteur. Justifier qu'alors : T_u (couple utile) = T_{em}</p> <p>6- Calculer la vitesse de rotation du moteur à vide.</p> <p>7- Le moteur entraîne maintenant une charge dont le couple résistant varie proportionnellement avec la vitesse de rotation (20 Nm à 1000 tr/min).</p> <p>a. Calculer la vitesse de rotation du moteur en charge : b. En déduire le courant d'induit et la puissance utile du moteur.</p>	<p>/1</p> <p>/1</p> <p>/1</p> <p>/1</p> <p>/1</p> <p>/1</p> <p>/1</p> <p>/1</p>
<p>II.</p> <p>Un moteur triphasé tétrapolaire à cage d'écureuil possède les caractéristiques suivantes : $220 \text{ V} / 380 \text{ V}$, 50 Hz. La résistance d'un enroulement statorique, mesurée à chaud, est $R = 0,80 \Omega$. Ce moteur est alimenté par un réseau 380 V entre phases.</p> <p>1. Déterminer :</p> <p>a. Le couplage du moteur b. La vitesse de synchronisme</p>	<p>/1</p> <p>/1</p>

2- A vide, le moteur tourne à une vitesse proche de la vitesse de synchronisme, absorbe un courant de 5,35 A et une puissance de 845 W.

Déterminer :

- a. Les pertes Joule statoriques à vide
- b. Les pertes fer statoriques sachant que les pertes mécaniques s'élèvent à 500 W.

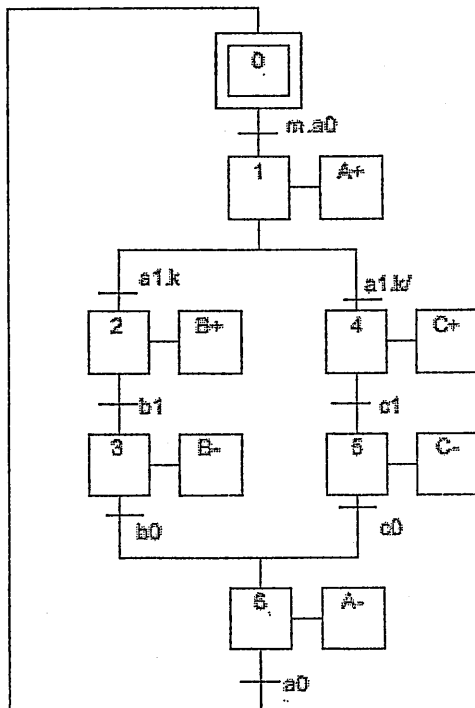
3- A la charge nominale, le courant statorique est de 16,5 A, le facteur de puissance de 0,83 et la vitesse de rotation de 1400 tr/min.

Calculer :

- a. Les pertes Joule statoriques en charge
- b. La puissance absorbée
- c. La puissance transmise au rotor (les pertes fer statoriques sont sensiblement les mêmes qu'à vide)
- d. Le glissement
- e. Les pertes Joule rotoriques en charge
- f. La puissance utile en bout d'arbre (les pertes mécaniques sont sensiblement les mêmes qu'à vide)
- g. Le moment du couple utile
- h. Le rendement.

III.

A. Soit le GRAFCET suivant :



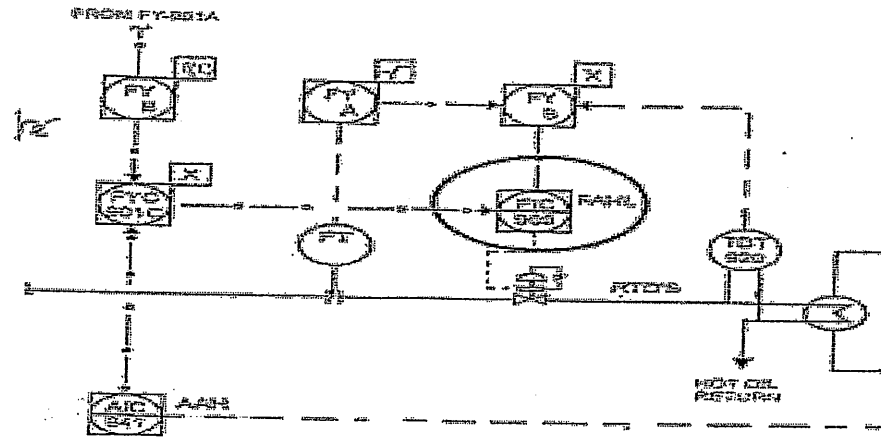
1. Compléter le tableau suivant en précisant l'activation et la désactivation de chaque étape :

Etape	SET	RESET
0		
1		
2		
3		
4		
5		
6		

- 2. En utilisant les bascules RS. Etablir le schéma complet qui gère l'évolution du GRAFCET. /1
- B. Donner le schéma de câblage d'un compteur synchrone modulo 5 en utilisant des bascules JK. /2

IV.

A. Le schéma ci-dessus représente le PID d'un procédé industriel



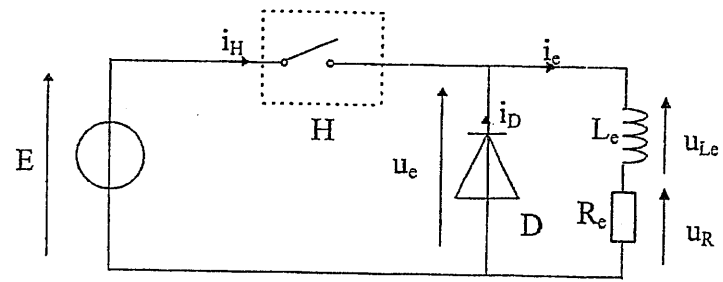
- 1) Où est implanté l'élément encerclé ? /1
- 2) Quelle est la grandeur physique traitée ? *La température de la machine* /1
- 3) Quelle est la fonction de l'instrument ? *la régulation* /1
- 4) Quelle est la nature des signaux ? /1

B. Un transmetteur 4-20mA possède une portée minimale de -20°C et une étendue d'échelle de 120°C.

- Calculer la température correspondante à un courant de 9,5mA /1
- Calculer le courant correspondant à une température de -5°C /1

V.

Le hacheur alimente une charge équivalente inductive.



$E = 120 \text{ V}$ $R_c = 50 \Omega$

H est un interrupteur électronique commandé à l'ouverture et à la fermeture dont la structure n'est pas étudiée. Tous les composants seront supposés parfaits.

H est fermé entre $t = 0$ et $t = \alpha.T$; H est ouvert entre $t = \alpha.T$ et $t = T$.
On appelle T période de hachage.

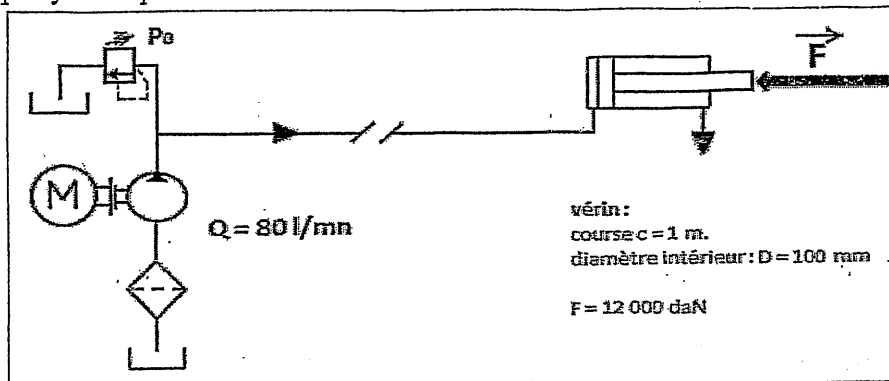
quelques

- 1. Quel est le rôle de la diode D ? Est-elle utile ici ? /1

2. Le courant $i_e(t)$ prend l'allure représentée sur la figure 1 du document réponse n° 1. En déduire la fréquence f de fonctionnement du hacheur ainsi que le rapport cyclique α .	/1
3. Représenter sur le document réponse N°1, l'allure de $u_e(t)$ et de $i_D(t)$ sur les figures 2 et 3	/1
4. Calculer la valeur moyenne, $\langle u_e \rangle$, de $u_e(t)$	/1

N° VI.

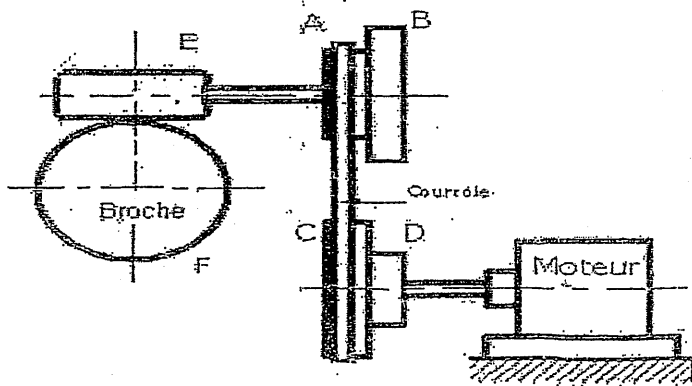
Une pompe hydraulique alimente un vérin suivant le schéma ci-dessous :



1. Quelle est la pression dans le vérin en supposant un rendement de cet organe récepteur égal à $\eta = 1$?	/1
2. Quelle est la vitesse v de déplacement de la tige du vérin ?	/1
3. Quel est le temps t nécessaire pour réaliser un déplacement égal à la course c ?	/1

N° VII.

Le schéma technologique d'une perceuse à broche horizontale est donné par la figure ci-dessous :



On donne :

- Les poulies ont les diamètres : $A = 60 \text{ mm}$; $B = 150 \text{ mm}$; $C = 90 \text{ mm}$; $D = 70 \text{ mm}$.
- La roue et vis sans fin ont : $E = 4 \text{ filets}$; $F = 25 \text{ dents}$
- Vitesse de rotation du moteur : 1200 tr/mm

On vous demande :

De calculer la fréquence de rotation de la broche, dans les deux positions de la courroie : position C-A et position D-B.



Direction Recherche et Ingénierie de la Formation

Examen de fin de formation, Formation initiale et cours du soir Session JUILLET 2017

CORRECTION

Filière : Electromécanique des systèmes automatisés

Epreuve : théorique

Niveau : TS

Durée : 4H

Barème : /40

	Barème
<p>I.</p> <p>Un moteur à courant continu à excitation indépendante et constante a les caractéristiques suivantes :</p> <ul style="list-style-type: none">- tension d'alimentation de l'induit : $U = 200 \text{ V}$- résistance de l'induit : $R = 0,4 \Omega$ <p>1- La fem E du moteur vaut 180 V quand sa vitesse de rotation est $n = 1500 \text{ tr/min}$. $E = 0,12 * n$.</p> <p>2- l'expression de : $I = 500 - E/0,4$. ✓</p> <p>3- l'expression de : $T_{em} = 1,14 * I$.</p> <p>4- En déduire que : $T_{em} = 573 - 0,343 * n$ ✓</p> <p>5- On néglige les pertes collectives du moteur : T_u (couple utile) + $T_c = T_{em}$</p> <p>6- la vitesse de rotation du moteur à vide $n = 1670 \text{ tr/min}$. ✓</p> <p>7- Le moteur entraîne maintenant une charge dont le couple résistant varie proportionnellement avec la vitesse de rotation (20 Nm à 1000 tr/min).</p> <ul style="list-style-type: none">a. la vitesse de rotation du moteur en charge $n = 1578 \text{ tr/min}$. ✓b. le courant d'induit $I = 26,6 \text{ A}$ et la puissance utile du moteur $P_u = 5198 \text{ W}$. ✓	<p>/1</p> <p>/1</p> <p>/1</p> <p>/1</p> <p>/1</p> <p>/1</p> <p>/1</p> <p>/1</p> <p>/1</p>
<p>II.</p> <p>Un moteur triphasé tétrapolaire à cage d'écureuil possède les caractéristiques suivantes : $220 \text{ V} / 380 \text{ V}$, 50 Hz. La résistance d'un enroulement statorique, mesurée à chaud, est $R = 0,80 \Omega$. Ce moteur est alimenté par un réseau 380 V entre phases.</p> <p>1. Déterminer :</p> <ul style="list-style-type: none">a. Le couplage du moteur EST : étoileb. La vitesse de synchronisme : 1500 tr/min	<p>/1</p> <p>/1</p>

Filière : ESA

Niveau : TS

Epreuve théorique : Examen de fin de formation

JUILLET 2017

2- A vide, le moteur tourne à une vitesse proche de la vitesse de synchronisme, absorbe un courant de 5,35 A et une puissance de 845 W.

Déterminer :

a. Les pertes Joule statoriques à vide $P_{js}=68,69\text{W}$

b. Les pertes fer statoriques $P_{fs}=276,3\text{W}$.

3- A la charge nominale, le courant statorique est de 16,5 A, le facteur de puissance de 0,83 et la vitesse de rotation de 1400 tr/min.

Calculer :

a. Les pertes Joule statoriques en charge $P_{js}=653,4\text{W}$

b. La puissance absorbée $P=9013,76\text{W}$

c. La puissance transmise au rotor $P_{tr}=8084\text{W}$

d. Le glissement $g=6,66\%$

e. Les pertes Joule rotoriques en charge $P_{jr}=538,93\text{W}$

f. La puissance utile en bout d'arbre $P_u=7045\text{W}$

g. Le moment du couple utile $T_u=48\text{N.m}$

h. Le rendement $\eta=78\%$.

/1

/1

/1

/1

/1

/1

/1

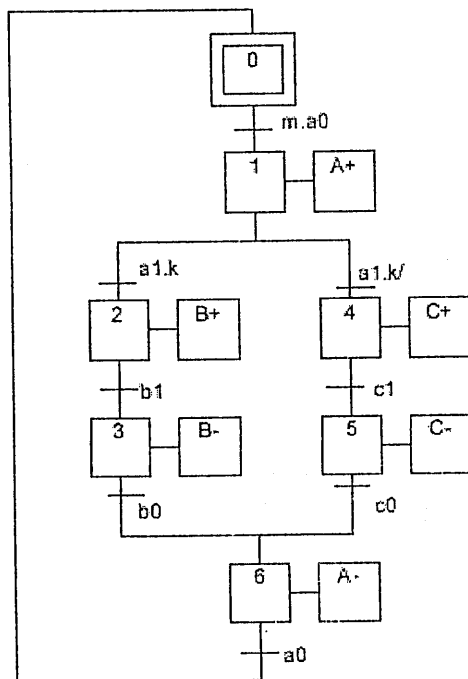
/1

/1

/1

III.

A. Soit le GRAFCET suivant :



1. Compléter le tableau suivant en précisant l'activation et la désactivation de chaque étape :

/2

Etape	SET	RESET
0	E6.a0	E1
1	E0.m.a0	E2+E4
2	E1.a1.k	E3
3	E2.b1	E6
4	E1.a1.k/	E5
5	E4.c1	E6
6	E3.b0+E5.c0	E0

Filière : ESA

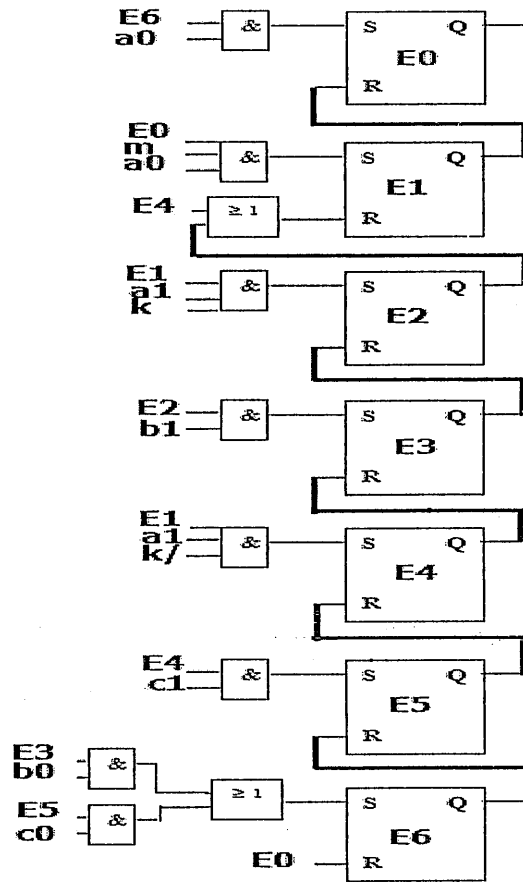
Niveau : TS

Epreuve théorique : Examen de fin de formation

JUILLET 201

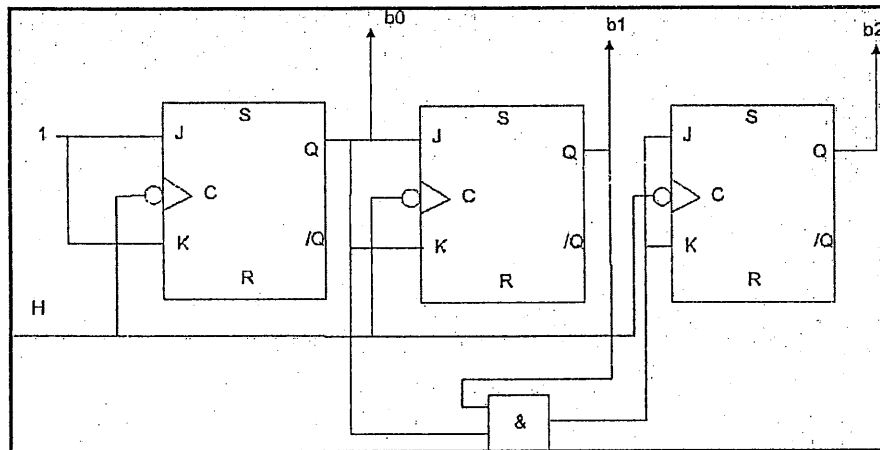
2. En utilisant les bascules RS. Etablir le schéma complet qui gère l'évolution du GRAFCET.

/1



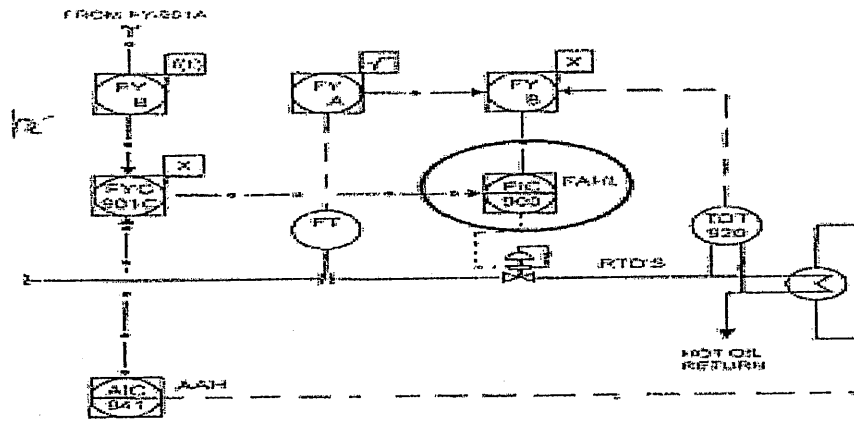
B. Donner le schéma de câblage d'un compteur synchrone modulo 5 en utilisant des bascules JK.

/2



IV.

A. Le schéma ci-dessus représente le PID d'un procédé industriel



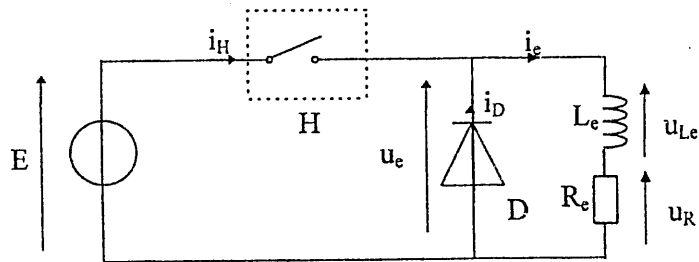
- 1) l'élément encerclé est implanté dans une salle /1
- 2) la grandeur physique traitée est le débit /1
- 3) la fonction de l'instrument est la régulation de débit /1
- 4) la nature des signaux est électrique et numérique /1

B. Un transmetteur 4-20mA possède une portée minimale de -20°C et une étendue d'échelle de 120°C .

- la température correspondante à un courant de 9,5mA est $28,125^{\circ}\text{C}$ /1
- le courant correspondant à une température de -5°C est 5,71A /1

V.

Le hacheur alimente une charge équivalente inductive.



$$E = 120 \text{ V} \quad R_c = 50 \Omega$$

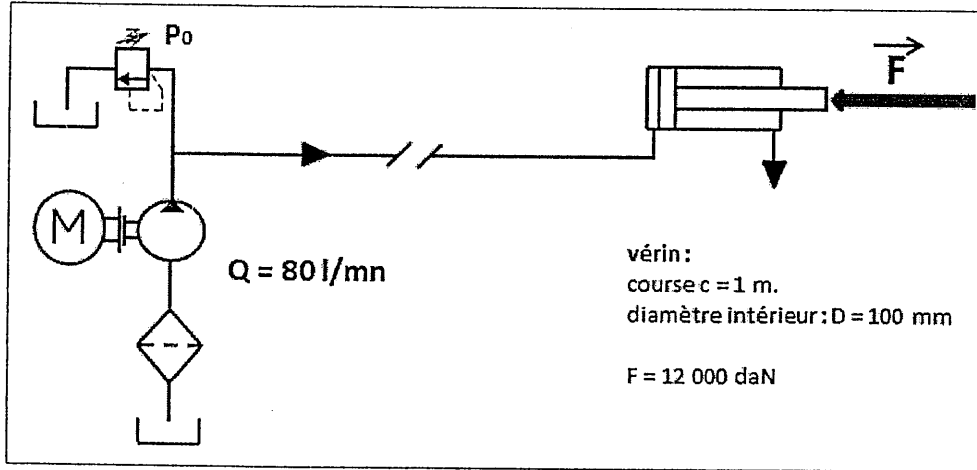
H est un interrupteur électronique commandé à l'ouverture et à la fermeture dont la structure n'est pas étudiée. Tous les composants seront supposés parfaits.

H est fermé entre $t = 0$ et $t = \alpha.T$; H est ouvert entre $t = \alpha.T$ et $t = T$.
On appelle T période de hachage.

1. D est une diode de roue libre, elle est utile car la charge est inductive? /1
2. Le courant $i_c(t)$ prend l'allure représentée sur la figure 1 du document réponse n° 1. la fréquence $f = 100 \text{ Hz}$ ainsi que le rapport cyclique $\alpha = 0,6$. /1
3. Représenter sur le document réponse N°1, l'allure de $u_c(t)$ et de $i_D(t)$ sur les figures 2 et 3 /1
4. la valeur moyenne, $\langle u_c \rangle = 72 \text{ V}$ /1

VI.

Une pompe hydraulique alimente un vérin suivant le schéma ci-dessous :



1. la pression dans le vérin est

$$P_{(Pa)} = \frac{F_{(N)}}{S_{(m^2)}} = \frac{120000}{\frac{\pi \cdot 0.1^2}{4}} = 15286624,20 \text{ Pa} = 152,86 \text{ bars}$$

/1

2. la vitesse v de déplacement de la tige du vérin est

$$V_{(m/s)} = \frac{Q_{(m^3/s)}}{S_{(m^2)}} = \frac{80 \cdot 10^{-3}}{\frac{\pi \cdot 0.1^2}{4}} = 0.17 \text{ m/s}$$

/1

3. le temps t nécessaire pour réaliser un déplacement égal à la course c est

$$t_{(s)} = \frac{c_{(m)}}{V_{(m/s)}} = \frac{1}{0.17} = 5.9 \text{ s}$$

/1

VII.

➤ Réponse:

Position C-A

Rapport de transmission est : $D_c/D_a \times Z_e/Z_f = 0.24$

$N_f = 1200 \times 0.24 = 288 \text{ tr / mn}$

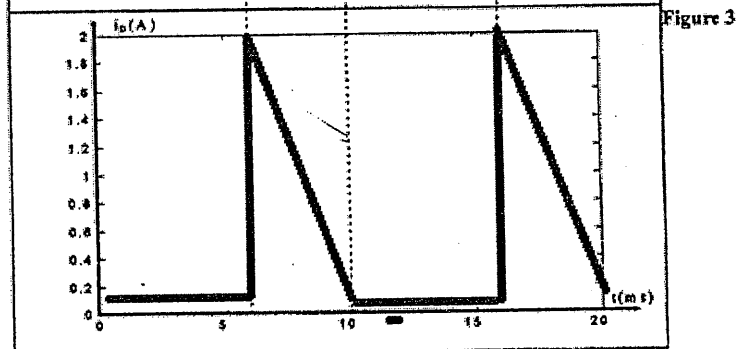
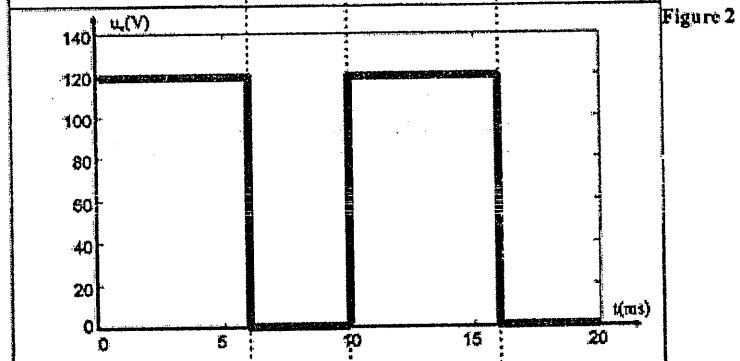
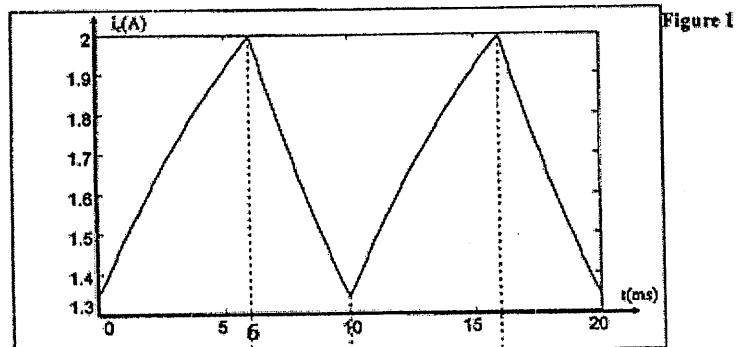
Position D - B

Rapport de transmission est : $D_d/D_b \times Z_e/Z_f = 0.074$

$N_f = 1200 \times 0.074 = 89.6 \text{ tr / mn}$

/1

Document à rendre :





EXAMEN DE FIN DE FORMATION

AU TITRE DE L'ANNEE : 2015-2016

Filière : Electromécanique des systèmes automatisés	Epreuve : théorique
Niveau : Technicien spécialisé	Durée : 4H
	Barème : /40

Il est rappelé aux candidats qu'ils doivent présenter les calculs clairement, dégager et encadrer les résultats relatifs à chaque question référencée dans le sujet. En outre la clarté des raisonnements et la qualité de la rédaction interviendront dans l'appréciation des copies.

Sujet N°1 : Etude d'un moteur asynchrone triphasé commandé par un variateur de vitesse.		.. /22
Le sujet se compose de quatre parties indépendantes. A l'intérieur de chaque partie, certaines sous-parties sont elles-mêmes indépendantes. Il serait donc préférable que les stagiaires lisent entièrement l'énoncé avant de commencer à répondre.		
Partie 1 : Etude du moteur asynchrone triphasé		/10
<ul style="list-style-type: none">- Un essai sous tension continue a permis de faire les mesures suivantes par la méthode volt-ampèremétrique, les enroulements ayant leur température de fonctionnement nominal. Leur mode de couplage n'est pas connu, les mesures se font entre bornes après couplage.<ul style="list-style-type: none">• Tension d'alimentation : $U = 15 \text{ V}$.• Intensité du courant $I = 30 \text{ A}$.- Les conditions nominales de fonctionnement de ce moteur sont :<ul style="list-style-type: none">• Valeurs efficaces des tensions du réseau triphasé d'alimentation : $230 \text{ V}/400 \text{ V}$.• Fréquence $f = 50 \text{ Hz}$.• Valeur efficace de l'intensité du courant absorbé en ligne : $I_N = 35 \text{ A}$.• Facteur de puissance nominal : $\cos \varphi = 0,80$.• Vitesse nominale : $n_N = 1440 \text{ tr/min}$.- L'essai à vide a permis de déterminer les pertes suivantes :<ul style="list-style-type: none">• Pertes fer nominales $P_{fN} = 0,72 \text{ kW}$;• Pertes mécaniques nominales $p_{mN} = 0,93 \text{ kW}$.		
1)	Calculer les pertes par effet joule dans le stator P_{jsN} dans les conditions nominales.	1,5
2)	Déterminer : a) la vitesse de synchronisme n_s . En déduire le nombre de pôles. b) le glissement g_N dans les conditions nominales	0,5 0,5

3)	Calculer dans les conditions nominales : a) la puissance transmise au rotor P_{TrN} . b) les pertes par effet Joule au rotor P_{JrN} c) le moment du couple électromagnétique T_{emN} . d) le rendement du moteur η_N .	1 0,5 1 1
4)	a) Calculer le moment du couple de pertes mécaniques nominal T_{pN} , supposé constant. b) Calculer le moment du couple utile T_{uN} dans les conditions nominales.	0,5 0,5
5)	On assimilera la partie utile de la caractéristique mécanique du moteur « couple électromagnétique en fonction de la vitesse » : $T_{em} = f(n)$ à un segment de droite. a) Déterminer l'équation de cette droite avec n exprimée en tr/min. b) En déduire l'équation de la caractéristique mécanique « moment du couple utile T_u en fonction de la vitesse n » : $T_u = f(n)$ avec n exprimée en tr/min. c) Déterminer alors la vitesse du moteur à vide n_V en tr /min.	1,5 1 0,5

Partie 2 : Étude du variateur de vitesse

Le moteur est piloté par un variateur de vitesse. Ce variateur de vitesse gère la vitesse du moteur avec une commande dite à U/f constante. Le diagramme schématique de la **figure 1** représente la structure d'un variateur à Modulation de Largeur d'impulsion.

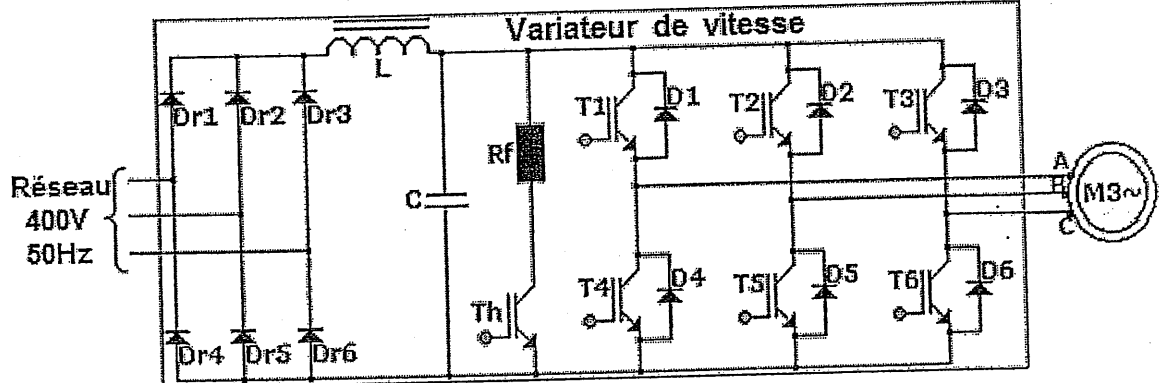


Figure 1

Les composants représentés sont considérés comme parfaits, les commandes des transistors ne sont pas représentées.

1)	Donner le rôle des éléments suivants : - Le pont à diodes $Dr1...Dr6$ - Le circuit LC - Le circuit Rf-Th - Le circuit formé de $T1...T6$ et de $D1...D6$.	2
2)	Lors d'une phase de freinage, l'énergie cinétique d'une machine est convertie en énergie électrique. 2.1) Cette énergie de freinage est-elle dissipée ou récupérée vers le réseau ? Justifier votre réponse. 2.2) Dans le cas où on désire procéder à un freinage par récupération. Quelle modification faut-il apporter au circuit ?	1,5 1

Partie 3 : Etude du redresseur

Le variateur de vitesse est constitué d'un redresseur qui permet d'obtenir une

tension continue à partir du réseau triphasé. La figure 2 représente le pont redresseur fixe à diodes du variateur de vitesse.

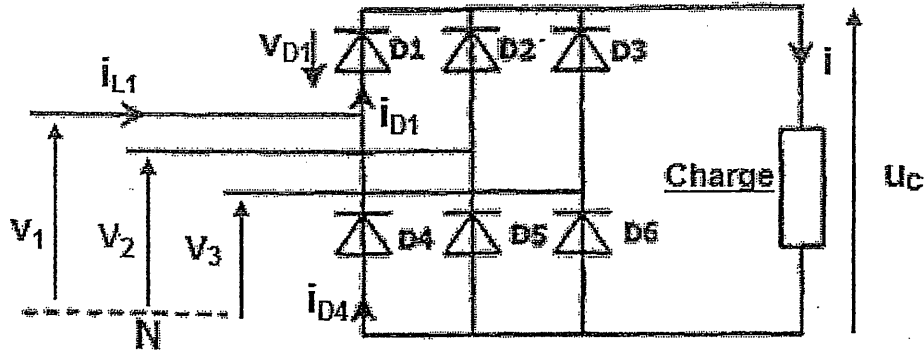


Figure 2

v_1 , v_2 et v_3 sont les 3 tensions simples du réseau de valeur efficace $V = 230V$.

Les 6 diodes du pont sont supposées idéales.

Les chronogrammes des 3 tensions simples sont donnés sur le document réponse.

On suppose que le courant i dans la charge est tel que : $i = I = \text{Constante}$

1)	Cocher les cases correspondant aux diodes conductrices sur le document réponse, pour tous les intervalles de temps.	1,5
2)	Sur le document réponse, représenter pour un intervalle de temps égal à une période: a) la tension $v_{d1}(t)$, tension aux bornes de la diode D1, b) la tension $u_c(t)$ en sortie du pont redresseur.	1 1
3)	1) Sachant que la valeur moyenne de la tension u_c a pour expression : $U_{cmoy} = \frac{3\sqrt{3}\sqrt{2}V}{\pi}$ Calculer la valeur numérique de U_{cmoy}	0,5

Partie 4 : Onduleur à MLI

/3,5

En réalité, le convertisseur de fréquence fonctionne sur le principe de la modulation de largeur d'impulsion. La figure 3 donne 2 exemples notés $u_{AB1}(t)$ et $u_{AB2}(t)$ des variations de la tension $u_{AB}(t)$.

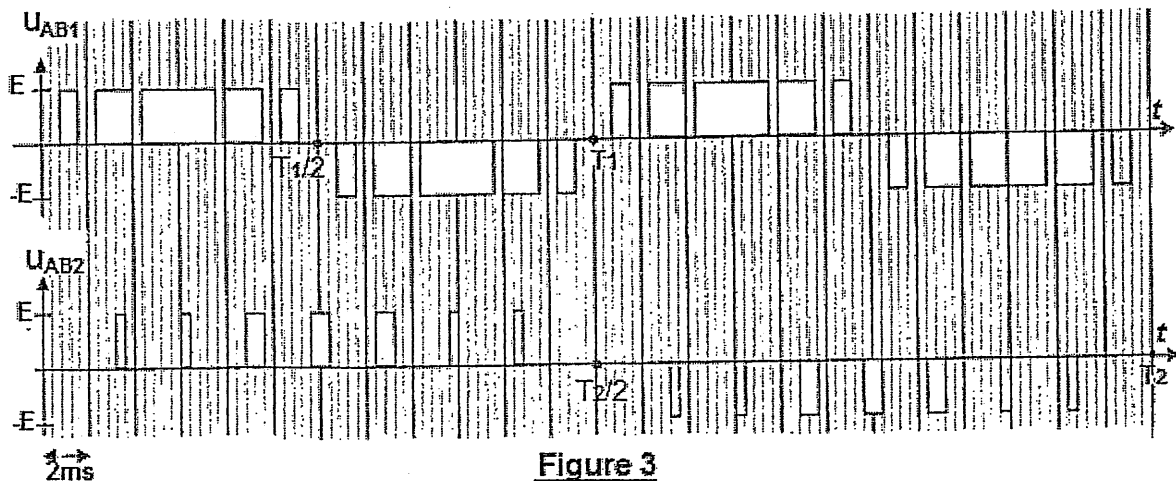


Figure 3

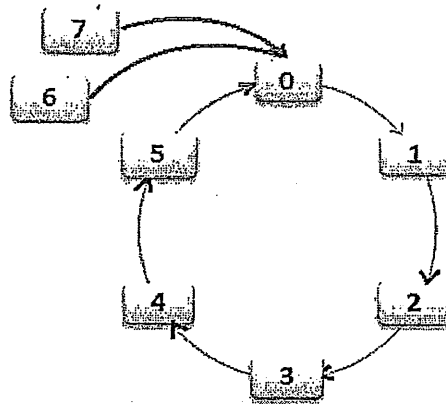
1)	Montrer que l'expression de la valeur efficace de la tension U_{AB1} est donnée par $U_{AB1} = 0,816 E$. (il est conseillé de faire un simple calcul d'aire). En déduire la valeur numérique de U_{AB1} si $E = 540 V$.	1,5
----	---	-----

2)	Donner les fréquences f_1 et f_2 des tensions U_{AB1} et U_{AB2} représentées sur la figure.	1
3)	Comparer les rapports U_{AB1}/f_1 et U_{AB2}/f_2 sachant que la valeur efficace de la tension U_{AB2} est égale à 220V. Quelle est la conséquence de ce type de commande sur l'état magnétique du moteur ?	1
Sujet N°2 : Sonde PT100		..14,5
On désire mesurer la température d'une installation par une sonde Pt100. Cette sonde a une résistance de 100Ω à 0°C et $138,5\Omega$ à 100°C . Sa réponse est considéré comme linéaire entre 0 et 100°C .		
1)	Que signifie la désignation Pt100 ?	1
2)	Définir ce qu'est la sensibilité d'un capteur. En déduire sa valeur (en $\Omega/^\circ\text{C}$) pour cette sonde Pt100 dans l'intervalle 0 à 100°C . La sonde Pt100 « 3 fils » est reliée à un transmetteur qui doit délivrer un signal standard 4 à 20mA pour des variations de températures entre 10 et 50°C	1,5
3)	Expliquer l'intérêt du câblage 3 fils.	1
4)	Calculer le courant délivré par le transmetteur pour $T=40^\circ\text{C}$.	1
Sujet N°3 : Commande d'une presse hydraulique		..15
La figure 4 ci-dessous représente l'installation hydraulique de commande d'une presse. La table de pressage est actionnée par les 3 vérins V_1 , V_2 et V_3 .		
<p>Figure 4</p>		
1)	Donner la nomenclature des éléments (1),(2) et (3).	1,5
2)	Décrire le fonctionnement du système une fois l'élément (1) est piloté au moyen de EV ₁ en expliquant clairement dans ce cas le rôle de l'élément (2). Préciser alors en combien d'étapes s'effectue le pressage complet.	2
3)	Que se passe t-il quand l'élément (1) est piloté au moyen de EV ₂ ? Quels sont alors les actionneurs qui réalisent cette opération ? Justifier votre réponse.	1,5

Sujet N°4 : Compteur synchrone

..15,5

On veut réaliser un compteur synchrone à base de bascules JKH actives sur le niveau haut, dont le cycle est décrit par le diagramme suivant :

**Figure 5**

1)	Etablir la table de transition du compteur.	2
2)	Déterminer les expressions simplifiées des équations d'excitations du compteur.	1,5
3)	Tracer le logigramme correspondant au compteur.	2
Sujet N°5 : Partie mécanique(voir figures 6 et 7)		..13
1)	Un réducteur représenté par le schéma ci-dessous a les caractéristiques suivantes : $Z_1 = 20$, $Z_2 = 40$, $Z_3 = 17$, $Z_4 = 51$, $Z_5 = 25$, $Z_6 = 125$ dents .Quelle est la vitesse de sortie si $N_1 = 1500\text{tr/mn}$?	2

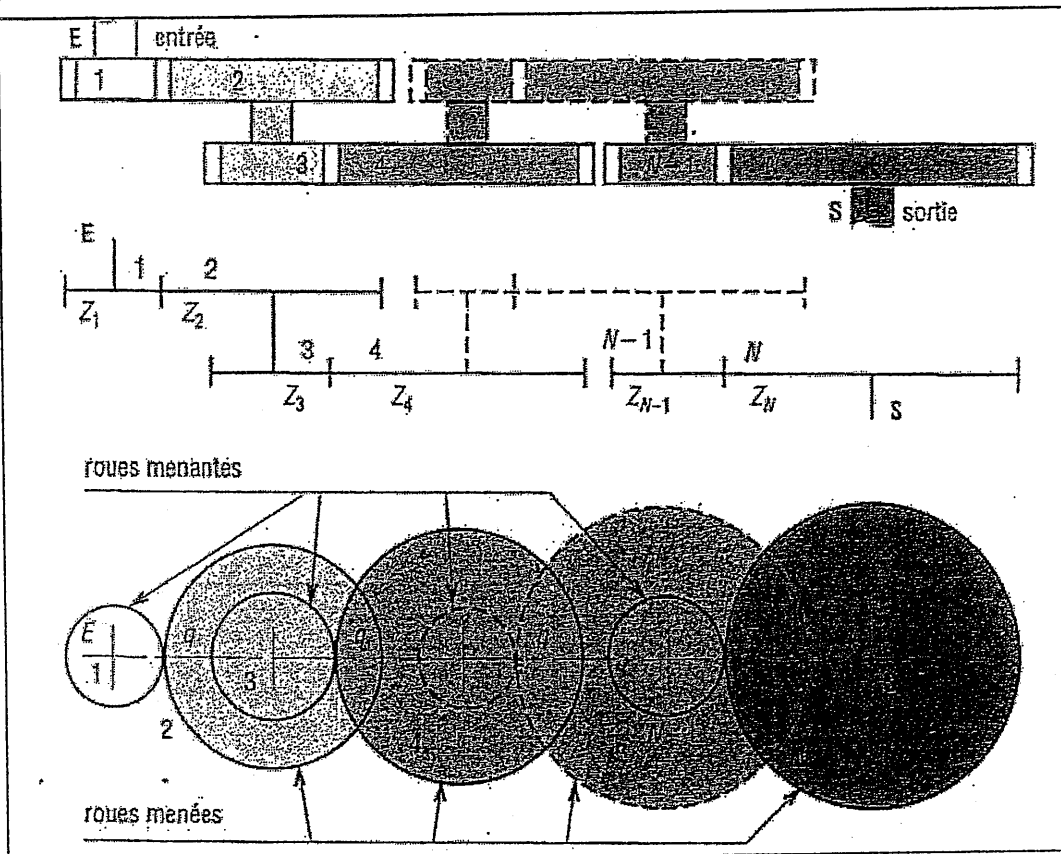


Figure 6

2) Quelle est l'utilité du mécanisme représenté par la vue ci-dessous (figure 7) ?

1

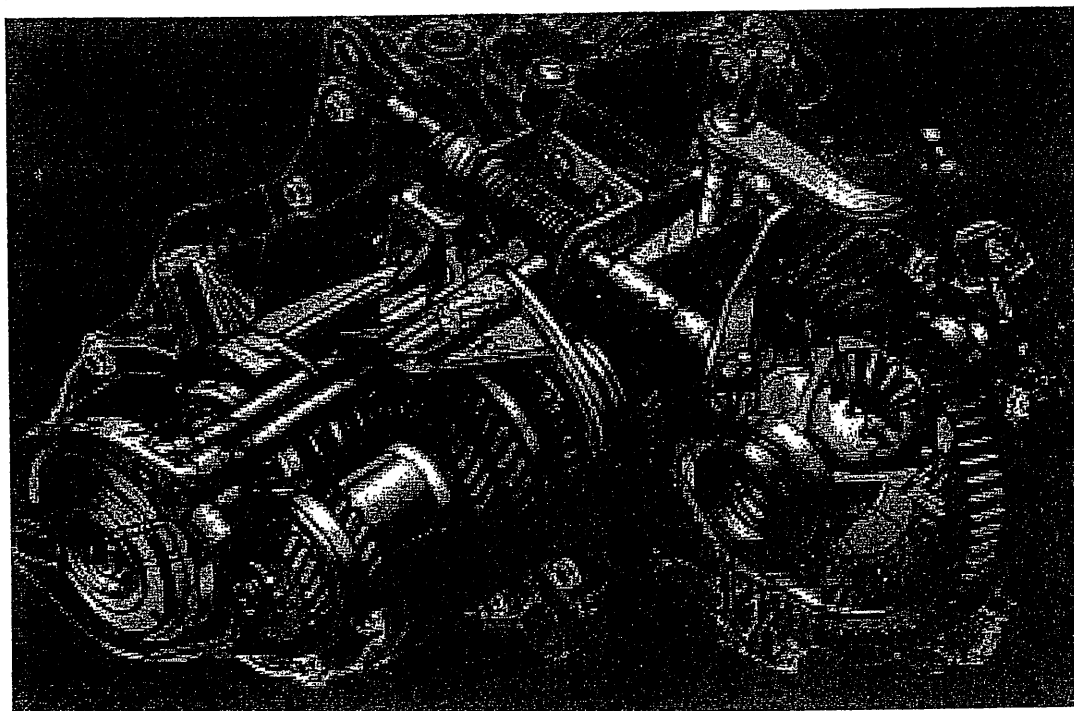
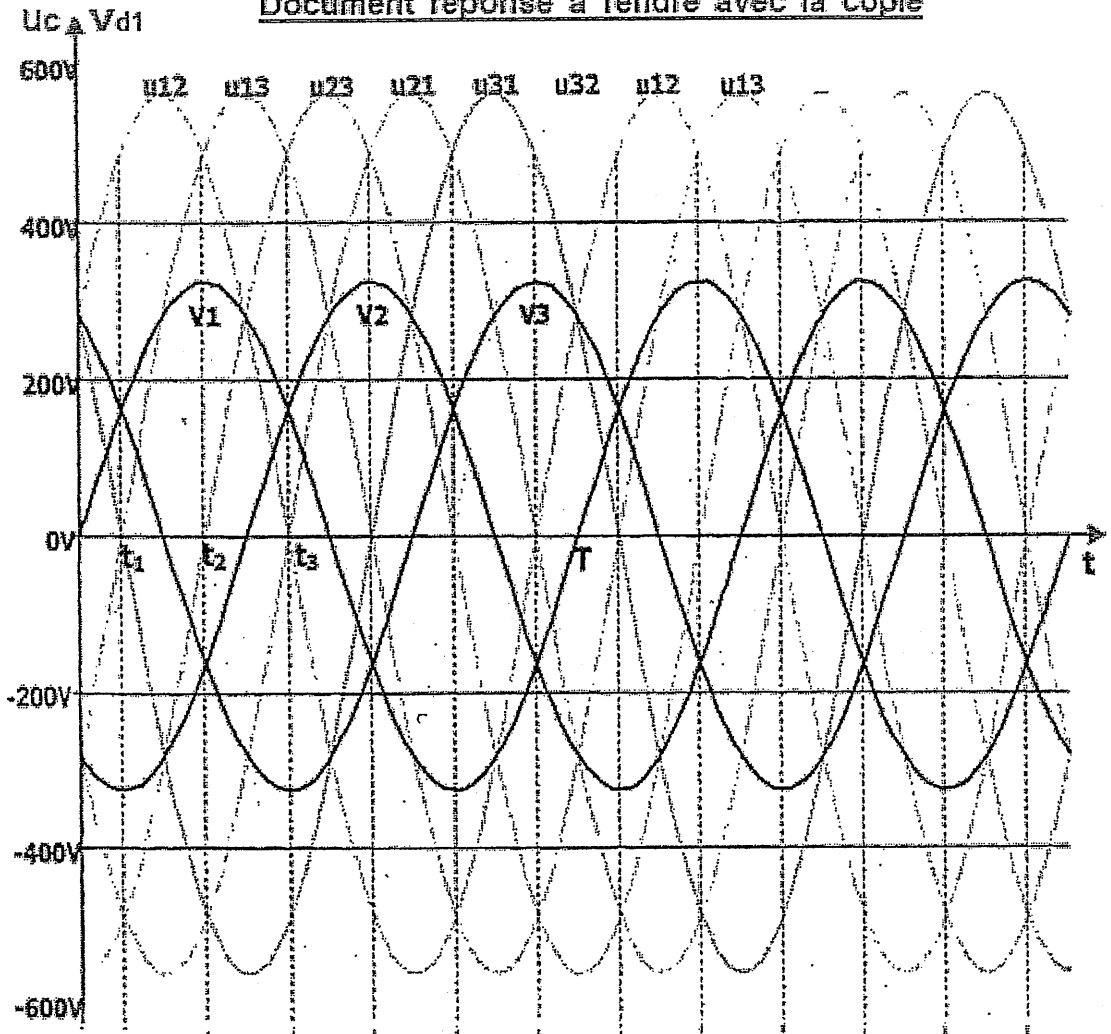


Figure 7

Document réponse à rendre avec la copie



D1									
D2									
D3									
D4									
D5									
D6									



EXAMEN DE FIN DE FORMATION

AU TITRE DE L'ANNEE : 2015-2016

Filière : Electromécanique des systèmes automatisés	Epreuve : théorique Corrigé
Niveau : Technicien spécialisé	Durée : 4H
	Barème : /40

Il est rappelé aux candidats qu'ils doivent présenter les calculs clairement, dégager et encadrer les résultats relatifs à chaque question référencée dans le sujet. En outre la clarté des raisonnements et la qualité de la rédaction interviendront dans l'appréciation des copies.

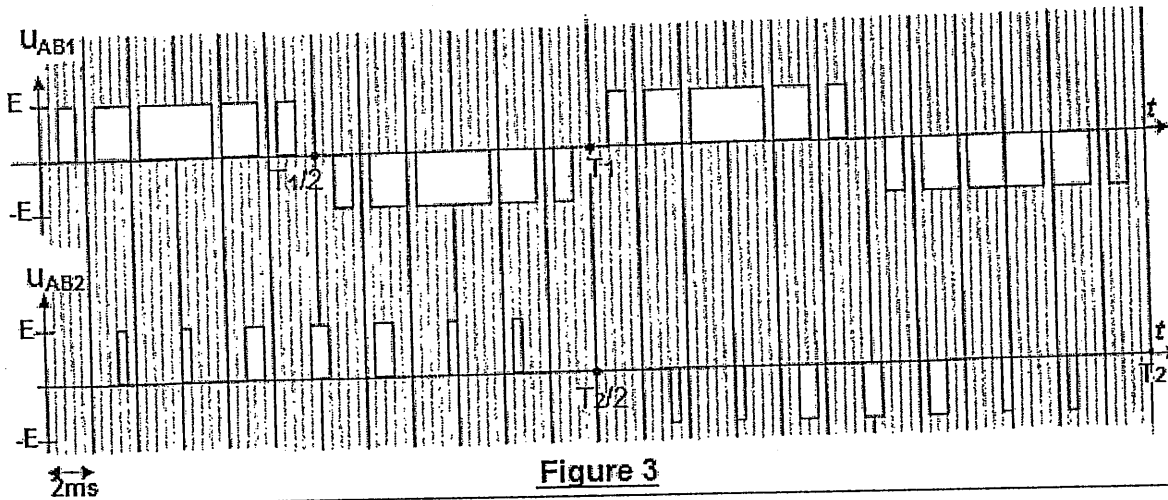
Sujet N°1 : Etude d'un moteur asynchrone triphasé commandé par un variateur de vitesse.		.. /22
Partie1 : Etude du moteur asynchrone triphasé		/10
1)	Les pertes par effet Joule dans le stator P_{jsN} : $P_{jsN} = \frac{3}{2} R_a I_N^2$ avec R_a , résistance mesurée entre bornes du moteur couplé. La valeur de R_a est déterminée à partir de l'essai sous tension continue : $R_a = \frac{U}{I} \Rightarrow R_a = \frac{15}{30}, R_a = 0,5\Omega$ d'où : $P_{jsN} = \frac{3}{2} \times 0,5 \times 35^2 \Rightarrow P_{jsN} = 919W$	1 0,5
2)	a) La vitesse de synchronisme n_s . La Vitesse nominale : $n_N = 1440$ tr/min d'où $n_s = 1500$ tr/min - Le nombre de pôles : $n_s = \frac{60 \times f}{p} \Rightarrow p = \frac{60 \times f}{n_s} \Rightarrow p = \frac{60 \times 50}{1500}$ d'où : $p = 2$ donc 4 pôles b) Le glissement g_N dans les conditions nominales. $g_N = \frac{n_s - n_N}{n_s} \Rightarrow g_N = \frac{1500 - 1440}{1500} \Rightarrow g_N = 0,04 = 4\%$	0,5 0,5
3)	Dans les conditions nominales : a) La puissance transmise au rotor P_{TrN} . $P_{TrN} = P_{aN} - (P_{jsN} + P_{fN})$ or $P_{aN} = \sqrt{3} \times U \cdot I \cdot \cos \varphi_N = \sqrt{3} \times 400 \times 35 \times 0,8 = 19,4kW$ $P_{TrN} = 19400 - (919 + 720) \Rightarrow P_{TrN} = 17760W \approx 17,8kW$ b) Les pertes par effet Joule au rotor P_{jrN} $P_{jrN} = g_N \cdot P_{TrN} \Rightarrow P_{jrN} = 0,04 \times 17800 \Rightarrow P_{jrN} = 710W$	1 0,5

	<p>c) Le moment du couple électromagnétique T_{emN}.</p> $P_{TrN} = T_{emN} \cdot \Omega_S \Rightarrow T_{emN} = \frac{P_{TrN}}{\Omega_S} = \frac{P_{TrN}}{2\pi n_s / 60} = \frac{30 \times P_{TrN}}{\pi \times n_s}$ $T_{emN} = \frac{17800 \times 30}{\pi \times 1500} \Rightarrow T_{emN} = 113 \text{ N.m}$ <p>d) Le rendement du moteur η_N.</p> $P_{uN} = P_{TrN} - (P_{jn} + p_{mN}) \Rightarrow P_{uN} = 17800 - (710 + 930) \Rightarrow P_{uN} = 16160 \text{ W} \approx 16,2 \text{ kW}$ $\eta_N = \frac{P_{uN}}{P_{aN}} \Rightarrow \eta_N = \frac{16,2}{19,4} \Rightarrow \eta_N = 83,5\%$	1
4)	<p>a) Le moment du couple de pertes mécaniques nominal T_{pN}.</p> $p_{mN} = T_{pN} \cdot \Omega_N \Rightarrow T_{pN} = \frac{p_{mN}}{\Omega_N} = \frac{30 \times p_{mN}}{\pi \times N_N} \Rightarrow T_{pN} = \frac{930 \times 30}{\pi \times 1440} \Rightarrow T_{pN} = 6,2 \text{ N.m}$ <p>b) Le moment du couple utile T_{uN}.</p> $T_{uN} = T_{emN} - T_{pN} \Rightarrow T_{uN} = 113 - 6,2 \Rightarrow T_{uN} \Rightarrow T_{uN} = 106,8 \approx 107 \text{ N.m}$	0,5 0,5
5)	<p>a) L'équation de cette droite : $T_{em} = f(n)$ La partie utile de la caractéristique mécanique du moteur $T_{em} = f(n)$ est assimilée à un segment de droite. Donc pour déterminer son équation, nous avons besoin de chercher les coordonnées de deux points A et B : - le point A (régime nominal) de coordonnées (1440tr/min ; 113Nm) - B (synchronisme) de coordonnées (1500tr/min ; 0Nm). Cette droite a pour équation : $T_{em} = a.n + b$; les coordonnées de A et B situés sur la droite vérifient cette équation :</p> $\begin{cases} 113 = 1440.a + b & (1) \\ 0 = 1500.a + b & (2) \end{cases} \Rightarrow (1) - (2) \Rightarrow 113 = -60a$ $\Rightarrow a = -\frac{113}{60} \text{ et donc } b = -1500.a = 2825$ <p>d'où l'équation de la droite : $T_{emN} = -\frac{113}{60}.n + 2825 = -1,883.n + 2825$</p> <p>b) L'équation de cette droite : $T_u = f(n)$ $T_u = T_{em} - T_p$ or $T_p = T_{pN} = 6,2 \text{ N.m}$ (supposé constant) $\Rightarrow T_u = -1,883.n + 2825 - 6,2 \Rightarrow T_u = -1,883.n + 2819$</p> <p>c) La vitesse du moteur à vide n_v en tr /min :</p> $T_u = T_{em} - T_p \text{ or à vide: } T_u = 0 \Rightarrow -1,883.n_v + 2819 = 0 \Rightarrow n_v = 1497 \text{ tr / min}$	1,5 1 0,5

		14,5
<p>Partie 2 : Étude du variateur de vitesse</p> <p>Le moteur est piloté par un variateur de vitesse. Ce variateur de vitesse gère la vitesse du moteur avec une commande dite à U/f constante. Le diagramme schématique de la figure 1 représente la structure d'un variateur à Modulation de Largeur d'impulsion.</p>		
<p align="center">Figure 1</p> <p>Les composants représentés sont considérés comme parfaits, les commandes des transistors ne sont pas représentées.</p>		
1)	<p>Le rôle des éléments suivants :</p> <ul style="list-style-type: none"> - Le pont de diodes : Redresseur type parallèle double PD3 : pont triphasé à diodes qui transforme la tension alternative sinusoïdale en tension redressée (unidirectionnelle) - Le circuit LC : filtrage et lissage de la tension continue. - Le circuit Rf-Th : hacheur de freinage - Le circuit formé de T1...T6 et de D1...D6 : Onduleur autonome qui transforme une tension continue en une tension alternative de fréquence variable tout en maintenant le rapport $U/f = \text{constante}$. 	2
2)	<p>Lors d'une phase de freinage, l'énergie cinétique d'une machine est convertie en énergie électrique.</p> <p>2.1) D'après le circuit proposé à base d'un redresseur à diodes fixe ;</p> <ul style="list-style-type: none"> - Le groupe « Ti - Di » devient un redresseur qui convertit les tensions alternatives en une tension continue unidirectionnelle - Le bras Rf-Th constitue un hacheur de freinage par dissipation dans la résistance R_f. <p>2.2) Dans le cas où on désire procéder à un freinage par récupération, on doit procéder :</p> <ul style="list-style-type: none"> - changer le redresseur à diodes fixe par deux ponts montés en parallèle inverse tous thyristors ; ✓ - éliminer le bras de freinage Rf -Th. ✓ 	1,5 1
<p>Partie 3 : Etude du redresseur</p>		..14
1)	voir document réponse	1,5
2)	-a voir document réponse $V_{OL}(t)$	1
	-b voir document réponse $V_C(t)$	1
3)	La valeur numérique de U_{cmoy} :	0,5

$$U_{\text{cmoy}} = \frac{3\sqrt{3}\sqrt{2} \times V}{\pi} = \frac{3\sqrt{3}\sqrt{2} \times 230}{\pi} \Rightarrow \underline{U_{\text{cmoy}} = 538V}$$

/3,5

Partie 4 : Onduleur à MLI (3,5points)

Figure 3

1,5

 1) La valeur efficace de la tension U_{AB1} :

Par définition : $U_{AB,eff}^2 = \frac{1}{T} \int_0^T u_{AB1}^2(t) dt$:

$$U_{AB,eff}^2 = \frac{2E^2}{T} \int_0^T (t) dt \xrightarrow{T=24ms} U_{AB,eff}^2 = \frac{2E^2}{24} (0,8 + 1,6 + 3,2 + 1,6 + 0,8)$$

$$U_{AB,eff}^2 = \frac{2E^2}{24} \times 8 = \frac{2}{3} E^2 \Rightarrow U_{AB,eff} = \sqrt{\frac{2}{3}} E \Rightarrow \boxed{U_{AB,eff} = 0,816E}$$

On peut procéder directement à un calcul d'aires des zones non nulles.

Le signal $u_{AB1}(t)$ est périodique de $\frac{T_1}{2}$, on obtient :

$$U_{AB,eff}^2 \times \frac{T_1}{2} = U_{AB,eff}^2 \times \frac{24}{2} = E^2 \times (0,8 + 1,6 + 3,2 + 1,6 + 0,8)$$

$$\Rightarrow U_{AB,eff}^2 = \frac{8}{12} E^2 \Rightarrow U_{AB,eff} = \sqrt{\frac{2}{3}} \times E \Rightarrow \underline{U_{AB,eff} = 0,816.E}$$

AN :

$$\text{Si } E = 540V \Rightarrow U_{AB,eff} = 0,816 \times 540 \Rightarrow \underline{U_{AB,eff} = 440V} \quad \checkmark$$

 2) Les fréquences f_1 et f_2 des tensions U_{AB1} et U_{AB2} :

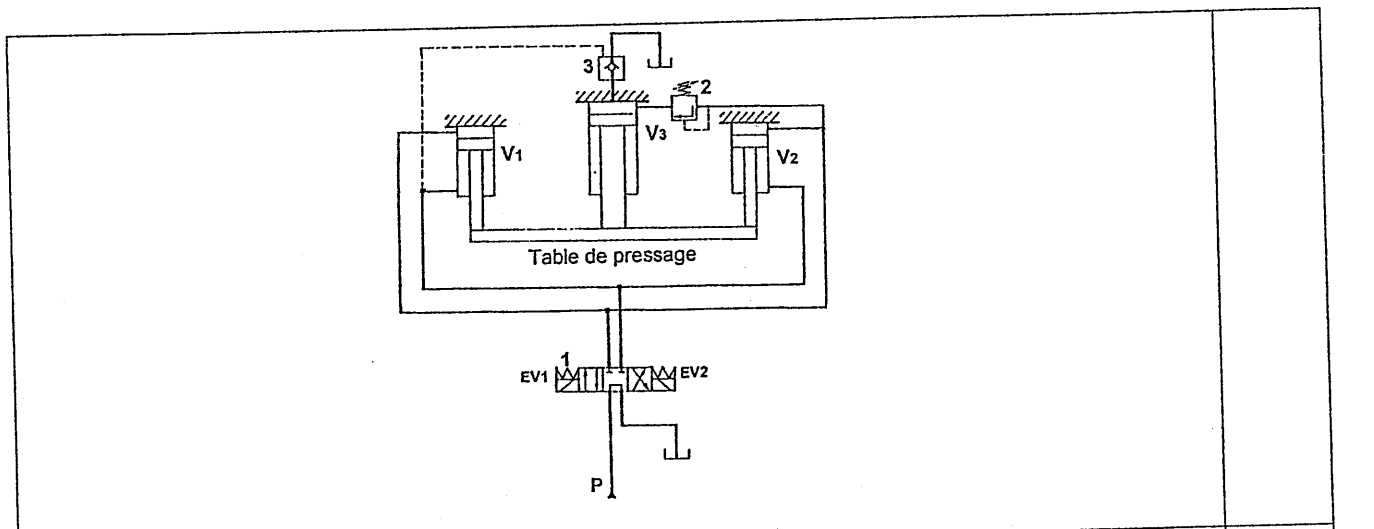
D'après la figure 5, on a :

$$T_1 = 24ms \xrightarrow{f_1 = \frac{1}{T_1}} f_1 = 41,7Hz$$

$$T_2 = 48ms \xrightarrow{f_2 = \frac{1}{T_2}} f_2 = 20,8Hz$$

1

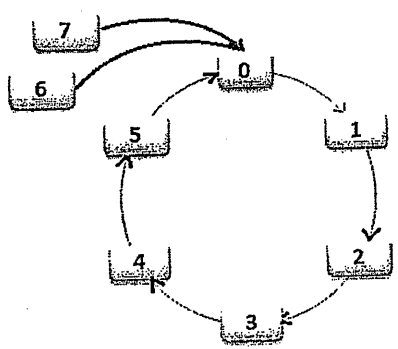
3)	<p>Comparaison des rapports $\frac{U_{AB1}}{f_1}$ et $\frac{U_{AB2}}{f_2}$:</p> $\begin{cases} \frac{U_{AB1}}{f_1} = \frac{441}{41,7} = 10,58 \\ \frac{U_{AB2}}{f_2} = \frac{220}{20,8} = 10,58 \end{cases} \Rightarrow \frac{U_{AB1}}{f_1} = \frac{U_{AB2}}{f_2} \Rightarrow \text{L' état magnétique du moteur est la même}$ <p style="text-align: right;"><i>donc le variateur fonctionne à couple constant</i></p>	1
Sujet N°2 : Sonde PT100		14,5
On désire mesurer la température d'une installation par une sonde Pt100. Cette sonde a une résistance de 100Ω à 0°C et 138,5 Ω à 100°C. Sa réponse est considéré comme linéaire entre 0 et 100 °C.		
1)	<p>La désignation Pt100 ?</p> <ul style="list-style-type: none"> - Pt : Platine - Le capteur présente une résistance de 100Ω à 0°C 	1
2)	<p>La sensibilité d'un capteur</p> <p>La sensibilité S d'un capteur est égale au quotient de la variation du signal de sortie par la variation correspondante du signal d'entrée.</p> $S = \frac{138,5 - 100}{100 - 0} \Rightarrow \boxed{S = 0,385 \Omega / ^\circ C}$	1 0,5
3)	<p>L'intérêt du câblage 3 fils :</p> <p>Pour une grande longueur, les résistances des fils de connections de la sonde au système de mesure ne sont plus négligeables. Il faut donc tenir compte de cette erreur en employant des dispositifs de câblages particuliers. Le système à 3 fils possède une compensation interne. Il est utilisé pour de moyennes longueurs</p>	1
4)	<p>Le courant délivré par le transmetteur pour T=40°C.</p> <p>La réponse de la sonde est considérée linéaire donc :</p> $\frac{20 - 4}{50 - 10} = \frac{I_{40} - 4}{40 - 10} \Rightarrow \boxed{I_{40} = 16mA}$	1
Sujet N°3 : Commande d'une presse hydraulique		..15



1)	La nomenclature des éléments <ul style="list-style-type: none"> - (1) : Distributeur 4-3 à centre ouvert - (2) : soupape de séquence - (3) : clapet anti retour 	1,5
2)	Une fois le distributeur est piloté au moyen de EV ₁ Le pressage se fait en 2 étapes : <ul style="list-style-type: none"> - Etape 1 : le rapprochement de la table de pressage par une alimentation rapide de V₁et V₂ qui avancent rapidement . L'alimentation de V₁et V₂ se fait conjointement à celle de la soupape de séquence SS mais avec un certain retard étant donné qu'il n'y a pas de pression nominale tant que V₁et V₂ n'ont pas achevé leur course. - Etape 2 : Le pressage final se fait une fois SS est piloté une fois la pression nominale est atteinte (course de V₁et V₂: achevée) ; ce qui permet l'alimentation de V₃ qui effectue la dernière force de pressage. <p>La soupape SS joue alors le rôle de retardateur de la manœuvre</p>	2
3)	Quand le distributeur est piloté au moyen de EV ₂ , les 2 vérins V ₁ et V ₂ sont alimentés afin qu'ils effectuent leur montée et donc la montée de la table. Le pilotage du clapet anti retour se fait simultanément avec l'alimentation de V ₁ et V ₂ ; ce qui permet l'échappement de V ₃ . Les 2 actionneurs qui effectuent donc l'opération de la montée sont V ₁ et V ₂	1,5

Sujet N°4 : Compteur synchrone

On veut réaliser un compteur synchrone à base de bascules JKH actives sur le niveau haut, dont le cycle est décrit par le diagramme suivant :



1) La table de transition :

Q_n	Q_{n+1}	J	K
0	→ 0	0	X
0	→ 1	1	X
1	→ 0	X	1
1	→ 1	X	0

Q_C	Q_B	Q_A	JC	KC	JB	KB	JA	KA
0	0	0	0	X	0	X	1	X
0	0	1	0	X	1	X	X	1
0	1	0	0	X	X	0	1	X
0	1	1	1	X	X	1	X	1
1	0	0	X	0	0	X	1	X
1	0	1	X	1	0	X	X	1
1	1	0	X	1	X	1	0	X
1	1	1	X	1	X	1	X	1

2

2) Les équations simplifiées

- $J_A = \bar{Q}_C + \bar{Q}_B ; K_A = 1$
- $J_B = \bar{Q}_C \cdot Q_A ; K_B = Q_C + Q_A$
- $J_C = Q_B \cdot Q_A ; K_C = Q_B + Q_A$

1,5

J_A

$Q_C Q_B$	00	01	11	10
0	1	1	0	1
1	X	X	X	X

J_B

$Q_C Q_B$	00	01	11	10
0	0	X	X	0
1	1	X	X	0

K_B

$Q_C Q_B$	00	01	11	10
0	X	0	1	X
1	X	1	1	X

J_C

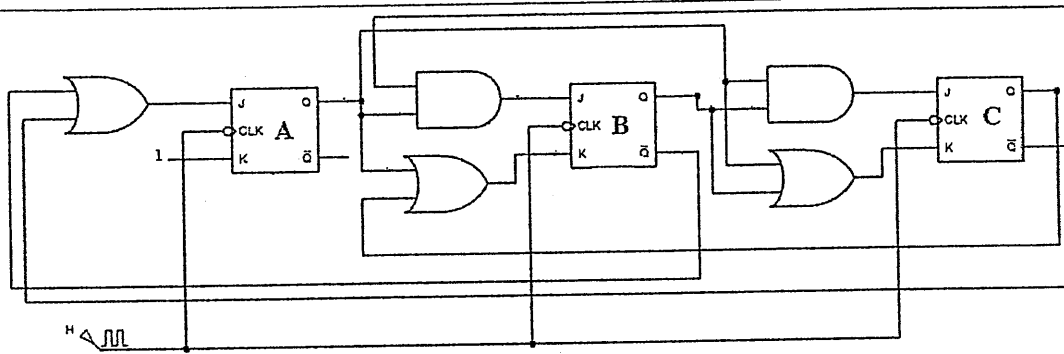
$Q_C Q_B$	00	01	11	10
0	0	0	X	X
1	0	1	X	X

K_C

$Q_C Q_B$	00	01	11	10
0	X	X	1	0
1	X	X	1	1

3) Le logigramme correspondant au compteur.

2



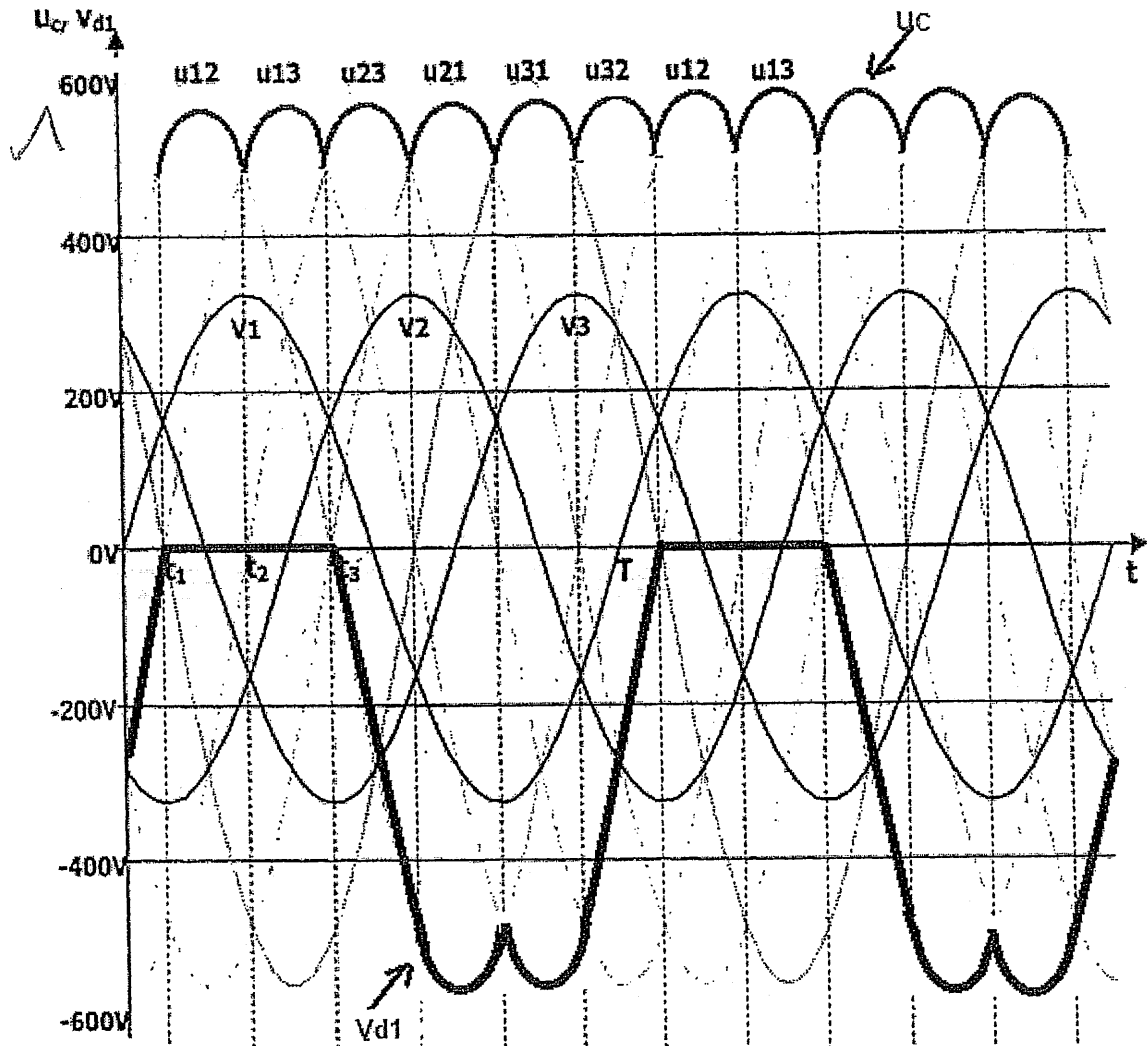
Sujet N°5 : Partie mécanique

.. /3

- 1) Un réducteur représenté par le schéma ci-dessous a les caractéristiques suivantes : $Z_1 = 20$, $Z_2 = 40$, $Z_3 = 17$, $Z_4 = 51$, $Z_5 = 25$, $Z_6 = 125$ dents .
 Quelle est la vitesse de sortie si $N_1 = 1500 \text{tr/mn}$?

2

	<ul style="list-style-type: none"> • Rapport de transmission est = $-1/30$ • $N6 = N1 \times R6/1 = -50 \text{ tr/mn}$ 	
<p>2)</p>	<p>L'utilité du mécanisme représenté par la vue ci-dessous ?</p> <p>C'est une boite à vitesses utilisée pour l'obtention de plusieurs rapport des vitesses</p>	<p>1</p>



D1	—	—	—	—	—	—
D2		—	—	—	—	—
D3	—		—	—	—	—
D4		—	—	—	—	—
D5	—	—		—	—	—
D6		—	—		—	—

115



OFPPT

مكتب التكوين المهني وإنعاش الشغل

Office de la Formation Professionnelle
et de la Promotion du Travail

Direction Recherche et Ingénierie de la Formation

Examen de fin de formation, Session Juin 2016

Filière : COMMUNICATION ARABE

Niveau : TS

Epreuve : Arabe (v2)

Durée : 1h30mn

Barème : /20

كل إنسان يحاول دائما أن يطور من مهاراته الخاصة ويتفوق بها على الجميع بشكل أو بآخر، وينحى في ذلك طرقا عديدة مختلفة، ويبحث باستمرار دائم عن طريقة يستمر بها في تنمية مهاراته الشخصية والحصول على أكبر عدد من المهارات المهمة له في تحقيق ذاته وإظهار اسمه وصيته داخل المجتمع، فعدد منهم يبحث عن المهارات اليدوية التي تعتمد على مهارات الصناعة، وآخرون يبحثون عن المهارات الشخصية العلمية بشكل أكبر، وهناك آخرون يبحثون عن تحقيق مهاراتهم الإجتماعية والنفسية، وبين هذه الثلاثة مناحي يقع تنميتها ومسؤولية النهوض بها. في الفترة الأخيرة انتشر في مجتمعنا مصطلح التنمية وظهر رجال كثر يعملون في هذا السياق فوجدنا منهم التقصير الشائع في إعطاء الناس النصائح في الحصول على المهارات المناسبة له بحثا عن بعض مال لا يضمن ولا يغني؛ في حين نسي الجميع أن تنمية مهارتنا يبدأ أولا ودائما بخطوة أولى من أنفسنا تدفعنا للقيمة إن حققناها، وأولها أن ننكسر لأنفسنا ونتذلل لها ونخرج كل ما فيها من السوء، فلا نتكبر بنفوسنا ونشعر بضعفها ونعترف بذلك، فإذا فعلنا تكشفت عيوبنا وسامحنا أنفسنا على ضعفنا في العيوب، وعلمنا ملامح قوتنا فهذبناها وعززناها، وأغلقتنا ملامح ضعفنا وجملناها بحلول لا تفارق اللطف بمكان. أما بعد ذلك فإننا نبحث في نقاط ضعفنا في ثلاثة مناحي؛ فإن كنا ضعفاء في المهارة البدنية وضعنا الجِد والإصرار والتدريب مرة تلو مرة رافقها التمرين العقلي الدائم لإستشعار معنى الأفعال البدنية، وليكون الجسد مصداق العقل فلا يشذ أحدهما عن الآخر. أما إن كان الخلل في المهارات العلمية فالبحث يكون أولا عن أي الجوانب نفتقر، فإن كان العلوم تركنا من وقتنا للعلم ما يكفينا مطية التحصل عليه وسألنا أهل ذلك العلم حتى أصبحنا نعلم فيه ما افتقدنا في فترة صغيرة، مع إعطاء أنفسنا فرصة التأمل قبل السؤال وسؤال النفس عن الإجابات فإن عجزت توجهنا للسؤال، لنعطي عقلنا فرصة الربط وتقوية مهارة البحث والاستنتاج؛ أما إن كنا نفتقر إلى الأخيرة وهي غالبا ما نراها عجزا فينا فنبحث عن إصلاحها،

فإن علينا أن نؤمن أن المهارات المجتمعية مهارات فطرية ولا ضرر بأن يتعامل الإنسان مع مجتمعه بما أُلّف وراق له بغير نفاق ولا خداع، فإنه حتى لو كانت طريقتك فظة فإنها تروق للجميع إن اتسمت بالصدق وعدم المحاباة لصالح الباطل، ولكن لا ضرر في تجميل ما هو أهم من المهارات كمهارات الإصغاء والحديث والإلقاء، فهي مهارات تستحق أن نعطيها الفرصة في حياتنا لتعلمها. وختام القول، لنتأكد دائما من أنفسنا ونعطيها الفرصة فننقل تلك الأفعال قبل أن نسأل الناس تعليمنا إياها؛ هل لو وقعت في تجربة حقيقية أستطيع أن أخرج منها بمهاراتي، ولا ضرر بأن أجرب ذلك فإن نجحت سعيت بنفسي لتطوير ما نقص، وبملاحظات من أحب من الناس دون السماع للمثبطين والمحبطين، أما إن فشلت وكسرت في أول تجربة فسؤال الناس عن ذلك وإعطائهم فرصة المساعدة ليس عيبا البتة.

الأسئلة:

1/ ضع عنوانا مناسباً للنص. 2 نقط

2/ استخرج الأفكار الأساسية. 2 نقط

3/ اشرح العبارات حسب ورودها في النص أو ايت بمرادفاتهما. 2 نقط

وينحى:

هذبناها:

فظة:

4/ جاء في النص ما يلي: "...في الفترة الأخيرة انتشر في مجتمعنا مصطلح التنمية وظهر رجال كثير يعملون في هذا السياق فوجدنا منهم التقصير الشائع في إعطاء الناس النصائح في الحصول على المهارات المناسبة له بحثا عن بعض مال لا يضمن ولا يغني".

كيف ذلك؟

2 نقط

5/ نقرأ في النص: "... ولا ضرر بأن يتعامل الإنسان مع مجتمعه بما أُلّف وراق له بغير نفاق ولا خداع، فإنه حتى لو كانت طريقتك فظة فإنها تروق للجميع إن اتسمت بالصدق وعدم المحاباة لصالح الباطل." في رأيك، كيف يمكن للإنسان أن يتعامل مع مجتمعه بدون نفاق ولا خداع؟

علل جوابك في حدود خمسة أسطر

4نقط

6/ ما هو دور التكوين المهني في مجال التنمية ببلادنا ؟

2نقط

7/ اطلعت على إعلان بإحدى الجرائد يعرض فرصة للشغل في مجال تخصصك، اكتب طالبا تبرز من خلاله مؤهلاتك.

6 نقط



OFPPT

مكتب التكوين المهني وإنعاش الشغل

Office de la Formation Professionnelle et
de la Promotion du Travail

Direction Recherche et Ingénierie de la Formation

Examen de Fin de Formation

Session JUIN 2016.

Niveau	: Technicien spécialisé	Epreuve	: Communication (variante 2)
Durée	: 2heures	Barème	: Sur 40

A une époque où les recruteurs déplorent l'absence de culture générale chez les candidats, il serait temps de mettre en relief plusieurs facettes de sa personnalité : implication dans une association, pratique du sport ou lecture...

En effet, lors d'un entretien d'embauche, le recruteur voudra évaluer votre niveau de culture générale. Non pas pour le plaisir de vous entendre énumérer des dates historiques, mais parce que dans le monde de l'entreprise aujourd'hui, le savoir rime avec « savoir-faire » et « savoir-être ». Ce qui n'est pas toujours le cas chez les candidats à l'emploi.

De manière générale, on a tendance à croire que les connaissances scientifiques et littéraires s'excluent mutuellement (c'est à dire qu'un ingénieur n'a pas besoin de s'y connaître en littérature ou qu'il n'est pas nécessaire de s'intéresser à l'actualité. Ce recul de la soif des connaissances aboutit à un niveau de culture générale bas.

En dehors du recrutement, il y a toute une vie sociale ou personnelle qui peut être affectée par l'absence de culture générale. Les questions à se poser pour savoir si vous en avez ou pas sont les suivantes : quels sont mes sujets de discussion pendant le temps libre ? Suis-je intéressant(e) à écouter ? Suis-je capable de trouver les sujets et tenir une conversation intelligente avec une personne inconnue ?

Les réponses négatives à ces questions sont souvent à l'origine des défaites sociales. Sachez qu'il n'est jamais trop tard pour bien faire et qu'on peut toujours rattraper ses lacunes en matière de culture générale en y travaillant au fur et à mesure, d'une manière constante et toute la vie.

Rappelons que la culture générale est un ensemble de connaissances dans tous les domaines de la vie sociale et professionnelle et qui permettent à la personne de se démarquer, d'être créative et réactive.

A titre d'exemple, la culture générale englobe le suivi et l'analyse de l'actualité : politique, économique, sociale, culturelle ; le développement de ses propres passions, le savoir-vivre (dont l'éthique vestimentaire), la rédaction correcte des textes, l'expression orale élégante, la richesse du vocabulaire, la maîtrise des langues étrangères , etc.

La culture générale ne peut pas s'acquérir par un implant magique dans le cerveau. Elle n'est pas non plus donnée une fois pour toutes : si aujourd'hui je cesse de me cultiver, dans quelques mois je serai dépassé.

Le pas décisif vers l'amélioration c'est celui d'une prise de conscience personnelle au sujet de nos propres lacunes pour ensuite passer à l'action et développer notre niveau en culture générale et augmenter ainsi nos chances de réussite personnelle et professionnelle.

QUESTIONS

I- Compréhension :

10points

1. Proposez un titre au texte. 2pts /
2. Pourquoi les recruteurs évaluent-ils le niveau de culture générale des candidats? 4pts /
3. Comment peut-on acquérir la culture générale? 4pts /

II- Vocabulaire :

6points

1. Quel est le sens du verbe « évaluer » ? 2pts
2. Trouvez le contraire du mot « défaite » et employez le dans une phrase de votre choix 2pts
3. Quel est le sens de l'expression « la soif des connaissances » ? 2pts

III- Production écrite 10 points

En matière d'emploi, pensez-vous que les compétences techniques ne sont pas suffisantes et qu'un minimum de culture générale est nécessaire pour être compétitif dans le marché du travail ?
(8 à 10 lignes)

IV – Communication : 14 points

1. Dans les situations suivantes, précisez s'il s'agit d'une information ou d'une communication : 3pts
 - a. Un professeur explique la leçon à ses élèves ; *information*
 - b. Une réunion de travail ; *communication*
 - c. Un spectateur regarde le journal télévisé ; *information*
 - d. Un magasin affiche sur la vitrine la date des soldes ; *information*
 - e. Deux amis « chattent » à propos du dernier match de foot ; *communication*
 - f. Un individu reçoit un message sur sa boîte vocale. *communication*
2. En communication interpersonnelle, les bruits perturbent la transmission du message. Que peuvent faire les interlocuteurs pour les éviter ? 3pts
3. Quel est le type de question pour chacune des phrases suivantes ? 3pts
 - a. *Que pensez-vous du cours de communication ?*
 - b. *Etes-vous d'accord avec la proposition que je viens de vous faire ?*
 - c. *Pourquoi le projet n'a-t-il pas abouti ?*
4. **Demande de stage** 5pts
Rédigez une demande de stage où vous mettez en relief vos savoirs être ainsi que vos principales compétences techniques.



OFPPT

TS (2)
مكتب التكوين المهني وإنعاش الشغل

Office de la Formation Professionnelle
et de la Promotion du Travail

Examen de Fin de Formation

Session Juin 2016

Epreuve : Communication en Anglais

Niveau : TS

Durée : 1H30mn

V2

Barème : / 20

There are at least two essential causes of anxiety, conflict and stress. As an example of the former, we can rarely predict the precise consequences of what we do, but we are blessed with the intellectual capacity to anticipate the advantages and disadvantages which may result from any action we may be contemplating.

The other major source of worry is the bad things which may happen or have happened to us or to those we care for. Among the most stressful of these are death, illness, loss of work, money problems, marital problems and retirement. Such worries have a rational basis, but we are curiously irrational in the way we pursue them.

It is difficult to decide at what point worrying ceases to be 'normal', but it is clearly reasonable to worry. In practice, anxiety is judged to be pathological when it limits our ability to lead a normal existence. In its extreme form, anxiety may be experienced as a generalized state (the sufferer becomes frightened for no apparent reason).

But at less intense levels, anxiety and worrying have great value. They help us to avoid trouble or to cope with it when it cannot be avoided. It allows us to solve problems at times of crisis. In everyday life, anxiety energizes us and improves performance of a wide variety of tasks.

I. COMPREHENSION: (8 Marks)

A. Answer the following questions from the text: (4 Marks)

1. Give a title to the text?
2. What is the main cause of people worrying?
3. What are the symptoms of extreme anxiety?
4. Is worry always negative, or can it be a good thing?

B. Are these sentences true or false? Justify your answer: (2 Marks)

1. Conflict causes people to worry because they are aware of different possible consequences resulting from their reactions.
2. The writer's main conclusion about worry is that it is more useful to us than we imagine.

C. Find in the text synonyms to the following words: (1 Mark)

- To follow: *predict*
- to stop: *to cope.*

D. Find in the text the opposites of the following words: (1 Mark)

- Unreasonable \neq *reasonable.*
- rational \neq *irrational.*

II. LANGUAGE: (8 Marks)

A. Give the correct form of the verbs in brackets: (2 marks)

1. She (work) for over 8 hours before her children arrived.
2. She (read) a book when the light went off.

B. Rewrite the following sentences as suggested: (4 marks)

1. . They offered him a job.
 - A job.....
2. . He should write the essay.
 - The essay.....
3. "They will call you."
 - He told her that.....
4. . "She must apply for the job."
 - He said that

C. Rewrite the following sentences using the linking words given: (2 Marks)

1. He had enough money. He refused to buy a new car. (Although)
2. If I were not rich, people would not respect me. (unless)

III. WRITING:(4marks)

People have different ways of escaping the stress and difficulties of modern life. What do you think are the best ways of reducing stress? Develop in a few lines.





EXAMEN DE FIN DE FORMATION
AU TITRE DE L'ANNEE : 2014-2015

Filière : Electromécanique des
systèmes automatisés

Epreuve : théorique

Niveau : Technicien spécialisé

Durée : 4H

Barème : /40

Il est rappelé aux candidats qu'ils doivent présenter les calculs clairement, dégager et encadrer les résultats relatifs à chaque question référencée dans le sujet. En outre la clarté des raisonnements et la qualité de la rédaction interviendront dans l'appréciation des copies.

Sujet N°1: Etude de la motorisation et de sa commande d'un véhicule électrique

./21

Le sujet se compose de trois parties indépendantes. A l'intérieur de chaque partie, certaines sous-parties sont elles-mêmes indépendantes. Il serait donc préférable que les stagiaires lisent entièrement l'énoncé avant de commencer à répondre.

Présentation générale du sujet :

Afin de réduire la pollution engendrée par la circulation d'automobiles à combustion dans les villes, une nouvelle solution de mobilité urbaine se développe de plus en plus. Ainsi, la motorisation des véhicules électriques est passée du moteur à courant continu au moteur asynchrone triphasé.

Dans ce sujet on se limitera à l'étude du moteur de traction qui est alimenté par l'intermédiaire d'un convertisseur de tension à partir des batteries. La structure de l'ensemble est donnée par la figure 1.

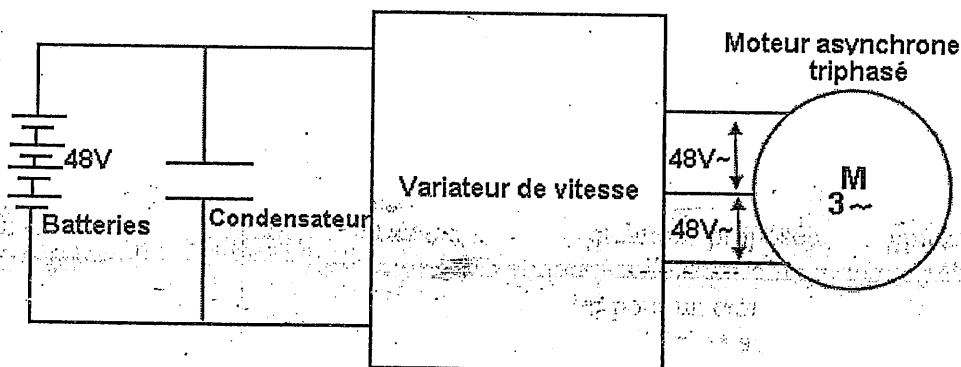


Figure 1

Partie 1 : Validation du choix du moteur de traction		.. /9																
<p>On dispose d'un moteur asynchrone triphasé qui porte sur plaque signalétique les indications techniques suivantes :</p> <table border="1" style="margin-left: auto; margin-right: auto;"> <tr> <td>Tension-fréquence</td> <td>48 /83V, 69 Hz</td> <td>T_{max}/T_N</td> <td>2,5</td> </tr> <tr> <td>Puissance nominale</td> <td>8kW</td> <td>T_{Dem}/T_N</td> <td>2,1</td> </tr> <tr> <td>fréquence de rotation n_N</td> <td>2000 tr/min</td> <td>Rendement</td> <td>94%</td> </tr> <tr> <td>Facteur de puissance</td> <td>0,87</td> <td>Autres indications</td> <td>S2-60min IP 54</td> </tr> </table> <p>- T_{Dem} : moment du couple de démarrage. - T_{max} : moment du couple maximal. - T_N : moment du couple utile nominal.</p> <p>Le moteur est alimenté à partir d'un réseau triphasé 48V-69Hz Dans ce qui suit, on considère que :</p> <p>- $R_a=2m\Omega$, la résistance entre 2 bornes du stator. - Les pertes fer au stator P_{fs} sont négligées.</p>			Tension-fréquence	48 /83V, 69 Hz	T_{max}/T_N	2,5	Puissance nominale	8kW	T_{Dem}/T_N	2,1	fréquence de rotation n_N	2000 tr/min	Rendement	94%	Facteur de puissance	0,87	Autres indications	S2-60min IP 54
Tension-fréquence	48 /83V, 69 Hz	T_{max}/T_N	2,5															
Puissance nominale	8kW	T_{Dem}/T_N	2,1															
fréquence de rotation n_N	2000 tr/min	Rendement	94%															
Facteur de puissance	0,87	Autres indications	S2-60min IP 54															
1)	Définir les indications suivantes : - S2-60min - IP54	1																
2)	Indiquer le couplage du moteur. Justifier votre réponse	0,5																
3)	Déterminer le nombre de pôles du moteur. En déduire la vitesse du synchronisme N_s .	1																
4)	Calculer le glissement g_N .	0,5																
5)	Calculer la puissance électrique P_{aN} absorbée par le moteur ainsi que la valeur efficace I de l'intensité en ligne.	0,5																
6)	Calculer les pertes par effet joule au stator P_{JsN} .	0,5																
7)	Déterminer la valeur des pertes par effet Joule au rotor P_{JrN} .	1																
8)	En déduire la valeur des pertes mécaniques p_m .	0,5																
9)	a) Déterminer le couple utile T_{UN} . b) En déduire, à l'aide des caractéristiques techniques du moteur : - le couple maximal T_{Max} , - le couple de démarrage T_{Dem} , c) Donner l'allure générale (caractéristique mécanique) du couple moteur en fonction de la vitesse angulaire du rotor : $T_u=f(\Omega)$ pour le démarrage sous tension nominale et à fréquence nominale ; en mentionnant sur le graphique les paramètres essentiels caractérisant le moteur.	1 1 1																
10)	Une étude mécanique de la chaîne de propulsion indique qu'au démarrage, dans les conditions extrêmes de fonctionnement, le couple résistant est de 76 N.m. Est-ce que le démarrage est possible ? Justifier votre réponse.	0,5																
Partie 2 : Etude de la commande du moteur		./8,5																
<p>- Le variateur de vitesse associé au moteur asynchrone entraînant le véhicule est un onduleur triphasé à tension et fréquence variables. Il délivre une tension de sortie efficace de 48 V~ entre phases. - Le signal de la tension en sortie du variateur est représenté par la figure 8 du document de réponse 1. Pour des raisons de simplification, l'étude se limitera sur l'onduleur monophasé et donc aucune connaissance sur l'onduleur triphasé n'est nécessaire.</p>																		

- Le schéma de principe de l'onduleur monophasé est représenté par la figure 2.
- Chacun des interrupteurs supposés parfaits est constitué d'un transistor et d'une diode montés en parallèle inverse.

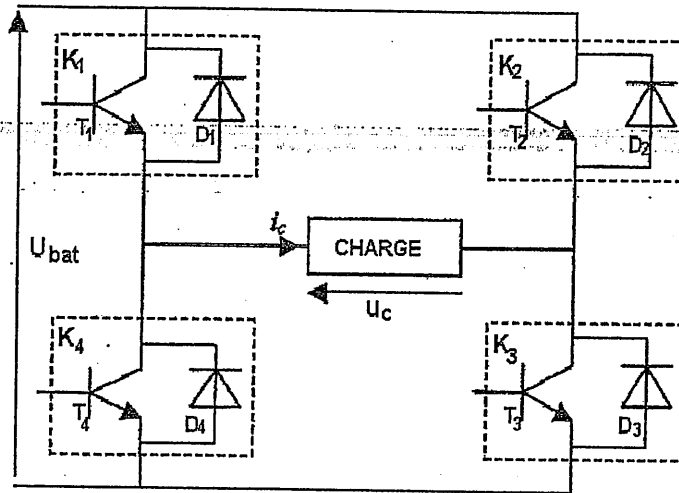


Figure 2

Les graphes de fonctionnement $u_c(t)$ et $i_c(t)$ sont représentés par les figures 8 et 9 du document de réponse 1.

1)	Quel type de conversion réalise-t-il le montage de la figure 2 ?	0,5
2)	<p>Les commandes des onduleurs sont classées en deux familles :</p> <ul style="list-style-type: none"> - La commande à pleine onde, on distingue 3 types : <ul style="list-style-type: none"> • symétrique • décalée • à paliers - La commande de type « M.L.I. », deux solutions sont envisageables : <ul style="list-style-type: none"> • la commande de type V/f constant • la commande vectorielle de tension(ou de flux). <p>Indiquer alors le type de la commande utilisée pour l'obtention du signal $u_c(t)$.</p>	0,5
3)	<p>On note p, la puissance instantanée reçue par la charge.</p> <p>a)-Exprimer p puis compléter le tableau de la figure 9 du document de réponse 1 en précisant le signe de p.</p> <p>b) Indiquer dans ce même tableau la nature de chaque phase de fonctionnement: A= alimentation, RL = roue libre et R = récupération.</p>	1 1
4)	<p>a) Préciser les éléments conducteurs (les interrupteurs commandés T ou diodes de commutation D) pour chaque intervalle et pour une période de fonctionnement T.</p> <p>b) On s'intéresse par exemple au fonctionnement correspondant à l'intervalle $\left[\frac{T}{8}, \frac{T}{2}\right]$ Donner le circuit électrique équivalent dans ce cas puis vérifier la valeur de la tension u_c obtenue.</p>	1,5 1
5)	En procédant par un calcul des aires de la fonction $u_c^2(t)$, déterminer la valeur efficace U_c de la tension $u_c(t)$ de la figure 8 du document de réponse 1 en fonction de U_{bat} . Calculer sa valeur numérique.	1,5
6)	Définir brièvement le principe de la commande vectorielle. citer quelques avantages par rapports aux autres commandes.	1,5

Partie 3 : L'association moteur asynchrone variateur à commande vectorielle de flux se comporte comme un moteur à courant continu et on peut comme pour cette machine, contrôler le couple avec le courant inducteur et le courant <i>induit</i> .		..13,5
1)	Pour un moteur à courant continu : a) donner la relation reliant le couple électromagnétique T_{em} , le flux magnétique produit par l'inducteur et le courant d'induit I . b) En déduire l'expression du couple T_{em} en fonction courant d'excitation de l'inducteur I_{ex} et I (on considère que le circuit magnétique n'est pas saturé).	0,5 0,5
2)	a) Que devient cette expression dans le cas d'un moteur à excitation série ? a) En déduire alors l'intérêt de l'utilisation principale de ce type de moteurs en traction électrique.	0,5 1
3)	En comparant brièvement la constitution d'une machine asynchrone et celle d'une machine à courant continu, justifier le choix du moteur asynchrone pour la traction de la voiture.	1
Sujet N°2 : Contrôle de l'humidité d'une serre On désire réaliser un système permettant de contrôler l'humidité d'une serre régulée en température et en humidité dès que le taux d'humidité dépasse une valeur de consigne, un ventilateur se met en marche ce qui assèche l'air ambiant et fait redescendre le taux d'humidité à la valeur désirée pour éviter le pourrissement du contenu de la serre. Le schéma fonctionnel du système de contrôle de l'humidité est le suivant :		..15
<p style="text-align: center;"> <pre> graph LR A[grandeur d'entrée] --> B[capteur] B --> C[traitement du signal] C --> D[indicateur de mesure] </pre> </p>		
Etude du capteur :		
<p>Le système utilise un capteur d'humidité relative de type capacitif qui présente une capacité variable. Son principe de fonctionnement repose sur les propriétés hygroscopiques de son polymère, utilisé comme diélectrique du condensateur. Les propriétés diélectriques du polymère évoluent rapidement et de manière réversible avec l'humidité relative environnante, ce qui se traduit par des variations de la capacité du condensateur.</p> <ul style="list-style-type: none"> - L'humidité relative varie de 0% quand l'air est sec à 100% quand l'air est saturé en vapeur d'eau. - On utilise un convertisseur capacité/tension qui délivre une tension variant linéairement de 0 à 1V pour une humidité relative variant de 0 à 100% 		
Figure: 3		
- La caractéristique de transfert du capteur est donnée par la figure 4 ci-dessous :		

Caractéristique de transfert du capteur capacitif

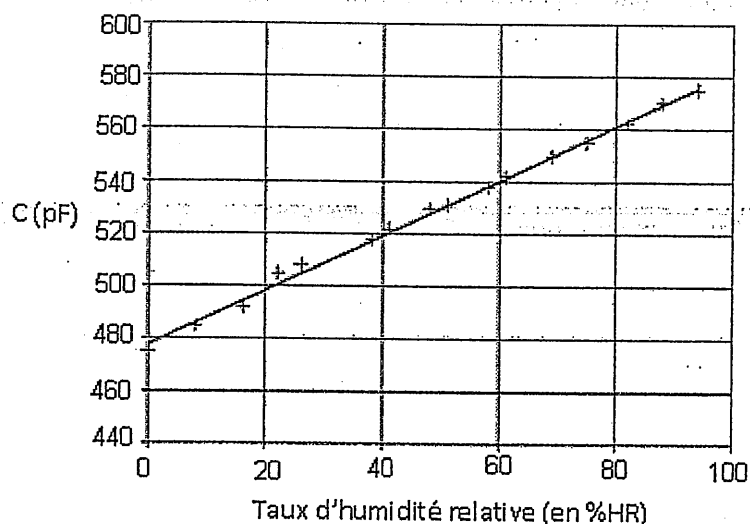


Figure: 4

1)	a) Qu'appelle-t-on sensibilité S d'un capteur ? b) Qu'appelle-t-on fidélité d'un capteur ?	0,5 0,5
2)	Indiquer la grandeur d'entrée et la grandeur de sortie du capteur.	1
3)	Déterminer les valeurs de la capacité C et de la tension pour une humidité relative de 60%.	1
4)	Déterminer la sensibilité s du capteur en précisant son unité.	0,5
5)	La courbe de réponse du capteur à un échelon d'humidité relative est donnée sur la figure 9 du document réponse 2 . Le temps de réponse à 95 % est le temps nécessaire à la valeur de la capacité pour varier de 95% de l'écart entre sa valeur initiale et sa valeur finale, à partir de la valeur initiale. Déterminer graphiquement $t_{95\%}$ le temps de réponse à 95 % du capteur.	1,5
Sujet N°3 : Etude d'une machine à commande hydraulique		..16
<p>Une machine à commande hydraulique-est équipée d'une pompe à pistons radiaux, débite réellement 2,58 l/s pour une pression de sortie de 144 bars. La pompe est entraînée par un moteur électrique asynchrone ayant une fréquence de rotation de 1440 tr/mn et une puissance mécanique utile de 48 KW.</p> <p>Sachant que la pompe à 3 pistons ayant chacun un diamètre D de 38,52 mm et une course C de 32,4mm. On vous demande de :</p>		
1)	Représenter schématiquement la pompe.	1
2)	Expliquer brièvement son principe de fonctionnement.	0,5
3)	Déterminer la cylindrée de la pompe Cyl en (cm ³ /tr) ou (l/tr). Afin de faciliter les calculs, On considère par la suite que la valeur de la cylindrée est de : 113cm ³ /tr.	1
4)	Calculer le débit moyen théorique Q_{v-th} en (l/mn). En déduire le débit des fuites Q_{vf} .	1
5)	Calculer la puissance hydraulique de refoulement P_h en (KW).	0,5
6)	Calculer les rendement en (%) : global η_g , volumétrique η_v et mécanique η_m .	1
7)	En rappelant la relation reliant η_m et les pressions, calculer la pression de sortie théorique P_{s-th}	1

Sujet N°4 : Etude d'un circuit séquentiel.

../4,5

On considère le circuit séquentiel ci-dessous initialisé à $Q_4Q_3Q_2Q_1=0000$:

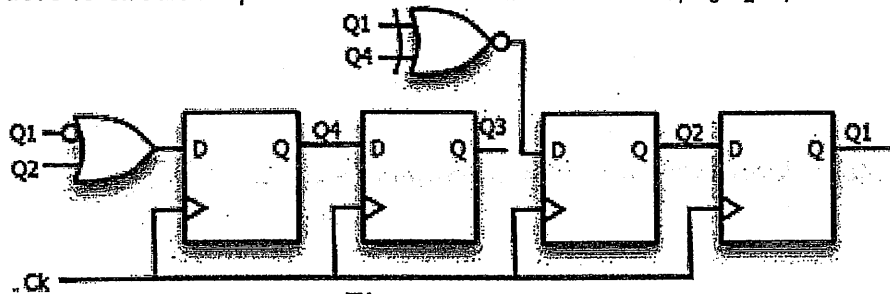


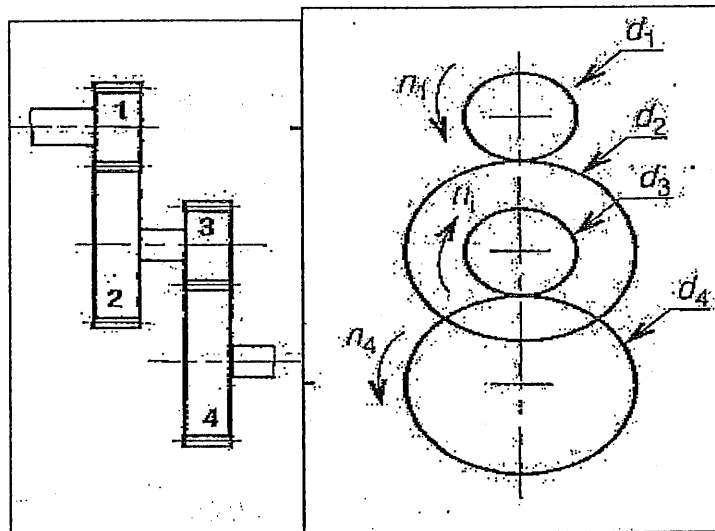
Figure:5

- | | | |
|----|--|-----|
| 1) | Le circuit séquentiel est-il synchrone ou asynchrone ? Justifier votre réponse ? | 0,5 |
| 2) | Ecrire les équations des entrées de chaque bascule. | 2 |
| 3) | Donner sa séquence de comptage en décimale si les variables sont données dans l'ordre $Q_4Q_3Q_2Q_1$. | 1 |
| 4) | Donner la séquence de comptage du circuit séquentiel s' il est initialisé à l'état $Q_4Q_3Q_2Q_1=1111$. | 1 |

Sujet 5 : Partie mécanique :

../3,5

- 1) . Le dessin ci-dessous représente un train d'engrenage à quatre roues $Z_1=15$ dents ; $Z_2 =30$ dents ; $Z_3 =17$ dents et $Z_4 = 51$ dents, entraîné par un moteur lié à la roue 1 et qui tourne avec une vitesse de 1500 tr/min .



On vous demande :

- 1- D'établir un schéma cinématique de l'ensemble.
- 2- De calculer le rapport de transmission de l'ensemble.
- 3- De calculer la vitesse de sortie n_4 .

1.5

1

1

Document réponse 1

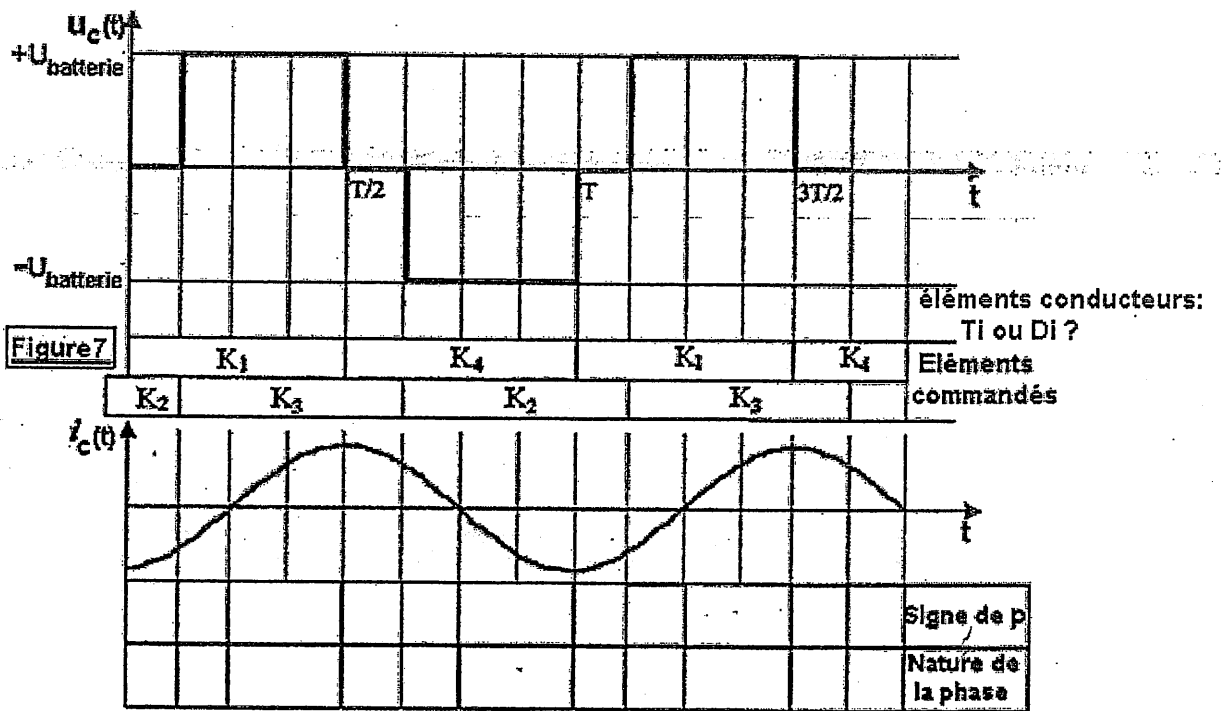
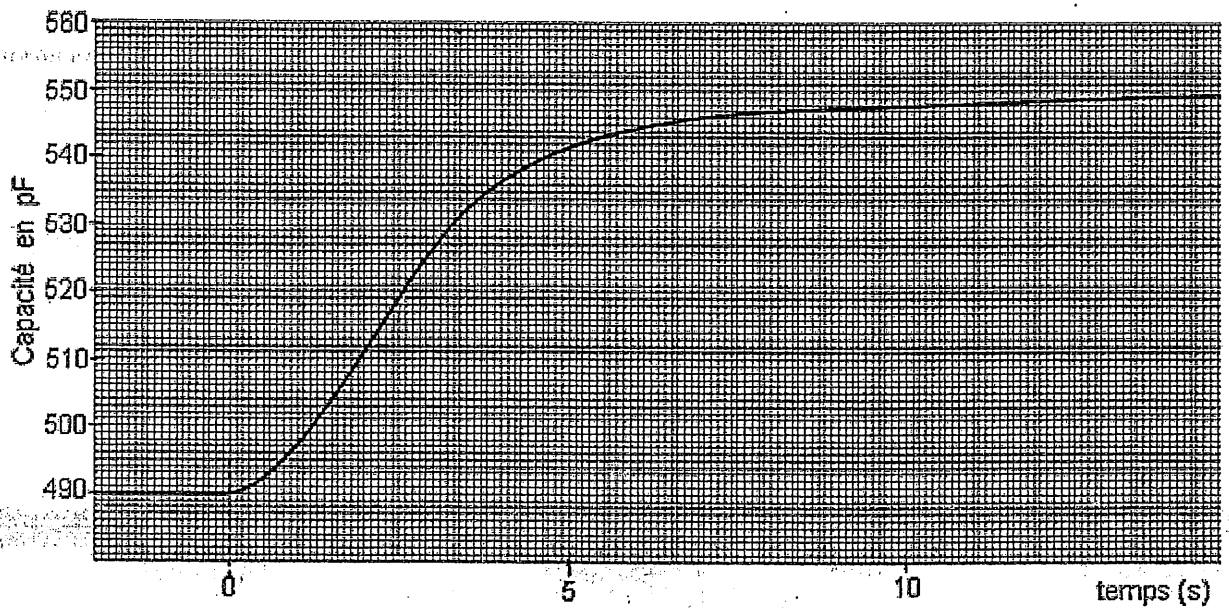


Figure 8

Document réponse 2



Courbe de réponse à un échelon d'humidité relative

Figure 9



مكتب التكوين المهني والتشغيل

OFPPT

Office de la Formation Professionnelle et de la Promotion du Travail

EXAMEN DE FIN DE FORMATION

AU TITRE DE L'ANNEE : 2014-2015

Filière : Electromécanique des systèmes automatisés

Epreuve : théorique/ Corrigé

Niveau : Technicien spécialisé

Durée : 4H

Barème : /40

Sujet N°1: Etude de la motorisation et de sa commande d'un véhicule électrique

./21

Partie 1 : Validation du choix du moteur de traction

./9

La plaque signalétique du moteur porte les indications techniques suivantes :

Tension-fréquence	48 /83V, 69 Hz	T_{max}/T_N	2,5
Puissance nominale	8kW	T_{Dem}/T_N	2,1
fréquence de rotation n_N	2000 tr/min	Rendement	94%
Facteur de puissance	0,87	Autres indications	S2-60min IP 54

- $R_a=2m\Omega$, la résistance entre 2 bornes du stator.
- Les pertes fer au stator P_{fs} sont négligées.

1) Définition des indications :

- S2-60min : service temporaire à charge maximale constante pendant 60 minutes .
- IP 54 :

0,5

- IP : indice de protection du moteur électrique. Il est caractérisé par 2 chiffres :
- 1^{er} chiffre : protection contre les corps solides (0à6) : 5 contre les poussières (pas de dépôts nuisibles)
- 2^{ème} chiffre : protection contre les liquides (0à8) : 4 : protection contre les projections d'eau de toutes directions

0,5

2) Le couplage du moteur :

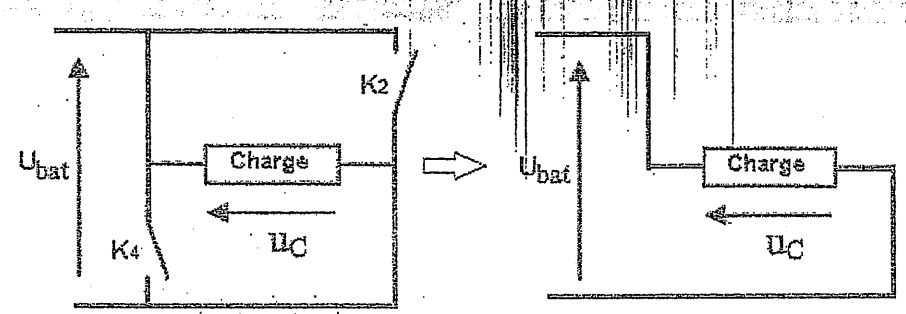
D'après la plaque signalétique la tension à appliquer par enroulement est 48V. Le réseau présentant une tension de 48V entre phases, il faut appliquer une tension composée de ce réseau pour que chaque enroulement soit soumis à 48 V donc il faut un couplage triangle.

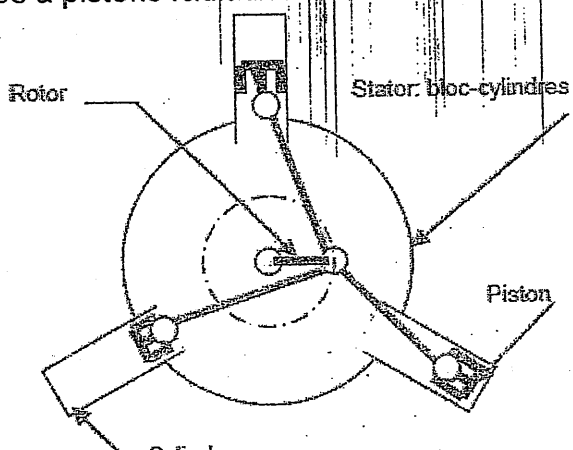
0,5

3) - Le nombre de pôles du moteur :

La vitesse nominale de rotation du rotor : $N_N= 2000$ tr /mn

	$\left\{ \begin{array}{l} \text{si } p = 1 \rightarrow \text{champ tournant : } N_s = \frac{60 f_{SN}}{p} = \frac{60 \times 69}{1} = 4140 \text{ tr/min} \\ \text{si } p = 2 \rightarrow N_s = \frac{60 f_{SN}}{p} = \frac{60 \times 69}{2} = 2070 \text{ tr/min} \end{array} \right. \Rightarrow \underline{p = 2}$ <p>Soit 4 pôles</p> <ul style="list-style-type: none"> - La vitesse de synchronisme du moteur N_s (tr/min) : $N_s = 2070 \text{ tr/min}$ - La vitesse angulaire de synchronisme Ω_s (rd/s) : $\Omega_s = \frac{2\pi N_s}{60} \Rightarrow \Omega_s = \frac{2\pi \times 2070}{60} \Rightarrow \underline{\Omega_s = 217 \text{ rd/s}}$ 	0,5
4)	<p>Le glissement g_N :</p> $g_N = \frac{N_s - N_N}{N_s} \Rightarrow g_N = \frac{2070 - 2000}{2070} \Rightarrow \underline{g_N = 3,4\%}$	0,5
5)	<ul style="list-style-type: none"> - La puissance électrique P_{aN} absorbée par le moteur : $\eta = \frac{P_{uN}}{P_{aN}} \Rightarrow P_{aN} = \frac{P_{uN}}{\eta} \Rightarrow P_a = \frac{8000}{0,94} \Rightarrow \underline{P_a = 8511 \text{ W}}$ <ul style="list-style-type: none"> - La valeur efficace I_N de l'intensité en ligne : $P_{aN} = \sqrt{3} U_N I_N \cos \varphi_N \Rightarrow I_N = \frac{P_{aN}}{\sqrt{3} U_N \cos \varphi} \Rightarrow I = \frac{8511}{\sqrt{3} \times 48 \times 0,87} \Rightarrow \underline{I = 117,7 \text{ A}}$	0,5
6)	<p>Les pertes par effet joule au stator P_{jsN} :</p> $P_{jsN} = \frac{3}{2} R_a I_N^2 \Rightarrow P_{js} = \frac{3}{2} \times 0,002 \times 117,7^2 \Rightarrow \underline{P_{jsN} = 41,6 \text{ W}}$	0,5
7)	<p>La valeur des pertes par effet Joule au rotor P_{jrN} :</p> $P_{trN} = P_{aN} - P_{jsN} - (P_{fs} = 0) = 8511 - 41,6 \Rightarrow P_{trN} = 8469,4 \text{ W}$ <p>or : $P_{jrN} = g_N \cdot P_{trN} = 0,034 \times 8469,4 \Rightarrow \underline{P_{jrN} = 288 \text{ W}}$</p>	1
8)	<p>En déduire la valeur des pertes mécaniques p_m :</p> $p_m = P_{aN} - (P_{jsN} + P_{jrN} + P_{uN}) = 8511 - 41,6 - 288 \Rightarrow \underline{p_m = 181,4 \text{ W}}$	0,5
9)	<p>a) Le couple utile T_{uN} :</p> $P_{uN} = T_{uN} \cdot \Omega_{rN} = T_{uN} \cdot \frac{2\pi \times N_N}{60} \Rightarrow T_{uN} = \frac{30 \times P_{uN}}{\pi \times N_N}$ $T_{uN} = \frac{30 \times 8000}{\pi \times 2000} \Rightarrow \underline{T_{uN} = 38,2 \text{ N.m}}$ <p>b) Le couple maximal T_{Max} et le couple de démarrage T_{Dem} :</p> $\left\{ \begin{array}{l} \frac{T_{Max}}{T_{uN}} = 2,5 \Rightarrow T_{Max} = 2,5 \times T_{uN} \Rightarrow \underline{T_{Max} = 95,5 \text{ N.m}} \\ \frac{T_{Dem}}{T_{uN}} = 2,1 \Rightarrow T_{Dem} = 2,1 \times T_{uN} \Rightarrow \underline{T_{Dem} = 80,22 \text{ N.m}} \end{array} \right.$	1

	<p>> $p = 0$: phase de roue libre ($u_c = 0$ V)</p>	
4)	<p>a) Les éléments conducteurs (les interrupteurs commandés T ou diodes de D) pour chaque intervalle et pour une période de fonctionnement T : (voir figure 7 du document réponse 1).</p> <p>b) - Pour l'intervalle $\left[\frac{T}{8}, \frac{T}{2}\right]$: K_1 et K_3 conduisent (fermés) - K_2 et K_4 sont ouverts. Le circuit électrique équivalent est donc :</p>  <p>- La valeur de la tension u_c obtenue est : $u_c = U_{bat}$</p>	<p>1,5</p> <p>1</p>
5)	<p>- La valeur efficace U_c de la tension $u_c(t)$ de la figure 1 du document de réponse en fonction de U_{bat}.</p> <p>En procédant par un calcul des aires de la fonction $u_c^2(t)$, on obtient : pour une période T, découpée en 8 intervalles de $T/8$, 6 intervalles prennent la valeur U_{bat}. Donc pour $\frac{T}{2}$, 3 intervalles sur 4 prennent la valeur U_{bat}</p> $U_c^2 \times \frac{T}{2} = U_{bat}^2 \times \frac{T}{2} \times \left(\frac{3}{4}\right) \Rightarrow U_c^2 = U_{bat}^2 \times \frac{3}{4} \Rightarrow U_c = U_{bat} \sqrt{\frac{3}{4}}$ <p>- La valeur numérique de U_c :</p> $U_c = U_{bat} \sqrt{\frac{3}{4}} \Rightarrow U_c = 48 \times \sqrt{\frac{3}{4}} \Rightarrow U_c = 41,6V$	1,5
6)	<p>La commande vectorielle de tension :</p> <p>-Principe : Cette commande agit selon le principe de calcul de la magnétisation optimale du moteur à différentes charges à l'aide des paramètres de compensation permettant de contrôler le glissement et la charge du moteur grâce à est une commande en courant, qui permet de maîtriser le flux présent dans la machine et le couple fourni.</p> <p>-Avantages par rapports aux autres commandes :</p> <ul style="list-style-type: none"> • bonne réaction aux variations de la charge • Régulation précise de la vitesse • Couple intégral à vitesse nulle • Performance semblable aux entraînements des moteurs à cc • Réaction rapide aux variations de vitesse et large plage de vitesses. • Meilleure réaction dynamique aux variations de sens de rotation 	1,5
	<p>Partie 3 :</p> <p>L'association moteur asynchrone variateur à commande vectorielle de flux se comporte comme un moteur à courant continu et on peut comme pour cette machine, contrôler le couple avec le courant inducteur et le courant induit.</p>	..3,5

	<p>capacité pour varier de 95% de l'écart entre sa valeur initiale et sa valeur finale, à partir de la valeur initiale.</p> <p>- Valeur initiale : 490pF } - Valeur finale : 550pF } $\Rightarrow 95\% \times (550 - 490) + 490 = 547 \text{ pF}$</p> <p>On lit sur le graphique la valeur du temps qui correspond à 547pF : $t_{95\%} = 7,5\text{s}$</p>	
Sujet N°3	<p>Etude d'une machine à commande hydraulique</p> <p>La pompe débite réellement 2,58 l/s pour une pression de sortie de 144 bars et celle d'entrée de -0,8 bar. La fréquence de rotation du moteur est de 1440 tr/mn et sa puissance mécanique utile est de 48 KW.</p> <p>La pompe est à 3 pistons ayant chacun un diamètre D de 38,52 mm et une course C de 32,4mm.</p>	..16
1)	<p>Schéma d'une pompe à pistons radiaux :</p> 	1
2)	<p>Le principe de fonctionnement d'une pompe à pistons radiaux :</p> <p>Le rotor (vilebrequin) est entraîné en rotation par un moteur électrique et par un système bielle manivelle. L'excentrique est entraînée en rotation et transforme ainsi le mouvement de rotation continu, en un mouvement en translation alternative des pistons permettant ainsi d'aspirer et de refouler l'huile en lui accordant une puissance hydraulique ($Q_v, \Delta p$).</p>	0,5
3)	<p>La pompe est à 3 pistons ayant chacun un diamètre D de 38,52 mm et une course C de 32,4mm.</p> <p>La cylindrée de la pompe Cyl en (L/tr) :</p> $Cyl = n(\text{nombre de pistons}) \times (C \times S_{\text{piston}}) = n \times (C \times \frac{\pi \cdot D^2}{4})$ $\xrightarrow{AN} Cyl = 3 \times (32,4 \times \frac{\pi \times 38,52^2}{4}) \Rightarrow Cyl = 113.274 \text{ mm}^3 / \text{tr} ; \text{ soit : } Cyl = 113,3 \cdot 10^{-3} \text{ l / tr}$	1
4)	<p>- Le débit moyen théorique Q_{v-th} en (l/mn).</p> $Q_{v-th} = Cyl(\text{l/tr}) \cdot N(\text{tr/mn}) \Rightarrow Q_{v-th} = 113,3 \cdot 10^{-3} \times 1440 \Rightarrow Q_{v-th} = 163 \text{ l/min}$ <p>- Le débit des fuites Q_{vf} :</p> $Q_{vf} = Q_{v-th} - Q_{reel} \Rightarrow Q_{vf} = 163 - (2,58 \times 60) \Rightarrow Q_{vf} = 8,2 \text{ l/min}$	1
5)	<p>La puissance hydraulique de refoulement P_h en (KW).</p> $P_{h(\text{réelle})}(\text{kW}) = \frac{Q_{reel} \times \Delta P}{600} \Rightarrow P_h(\text{kW}) = \frac{2,58 \times 60 \times [144 - (-0,9)]}{600} \Rightarrow P_h = 37,38 \text{ kW}$	0,5
6)	<p>Les rendement en (%) :</p> <p>- global η_g :</p>	1

	$\eta_g = \frac{P_{h(reel)}}{P_m} \Rightarrow \eta_g = \frac{37,38}{48} \Rightarrow \eta_g = 77,9\%$ <p>- volumétrique η_v:</p> $\eta_v = \frac{Q_v(reel)}{Q_v-th} \Rightarrow \eta_v = \frac{2,58 \times 60}{163} \Rightarrow \eta_v = 95\%$ <p>- mécanique η_m:</p> $\eta_g = \eta_v \eta_m \Rightarrow \eta_m = \frac{\eta_g}{\eta_v} \Rightarrow \eta_m = \frac{0,779}{0,95} \Rightarrow \eta_m = 82\%$	
7)	<p>La pression de sortie théorique P_{s-th}:</p> <p>On rappelle d'abord la relation reliant η_m, la pression de service théorique ΔP_{th} et celle réelle $\Delta P_{réelle}$.</p> $\eta_m = \frac{P_s(reelle) - P_e}{P_{s-th} - P_e} = \frac{\Delta P_s(reelle)}{\Delta P_{s-th}} \Rightarrow \Delta P_{s-th} = \frac{\Delta P_s(reelle)}{\eta_m} \Rightarrow \Delta P_{s-th} = \frac{144 - (-0,9)}{0,82} = 176,7 \text{ bar}$ <p>or $\Delta P_{s-th} = P_{s-th} - P_e \Rightarrow P_{s-th} = \Delta P_{s-th} + P_e$</p> <p>$P_e = 0,9 \text{ bar} \Rightarrow P_{s-th} = 176,7 + 0,9$</p> <p>$\Rightarrow P_{s-th} = 177,6 \text{ bar}$</p>	1
Sujet N°4 : Etude d'un circuit séquentiel.		14,5
On considère le circuit séquentiel ci-dessous initialisé à $Q_4Q_3Q_2Q_1=0000$:		
<p style="text-align: center;">Figure:5</p>		
1)	Le circuit est synchrone parce que toutes les bascules sont déclenchées par le même signal d'horloge.	0,5
2)	Les équations des entrées de chaque bascule :	2
$D_4 = \overline{Q_1} \oplus Q_2, D_3 = Q_4, D_2 = Q_1 \oplus Q_4 \text{ et } D_1 = Q_2$		
3)	La séquence de comptage en décimale si les variables sont données dans l'ordre $Q_4Q_3Q_2Q_1$:	1
0, 10, 13, 6, 11, 15, 15, 15...		
4)	La séquence de comptage du circuit séquentiel s' il est initialisé à l'état $Q_4Q_3Q_2Q_1=1111$:	1
15, 15, 15...		
Sujet 5 : Partie mécanique : figure 6		13,5
1)		
2)		

Document réponse 1

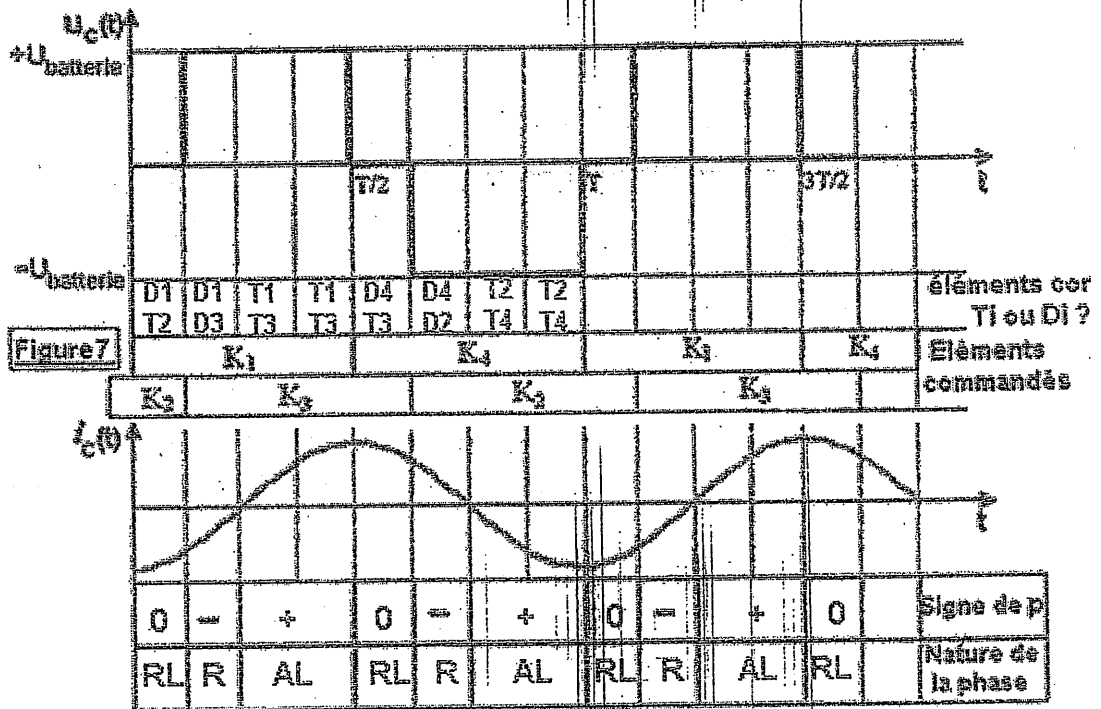
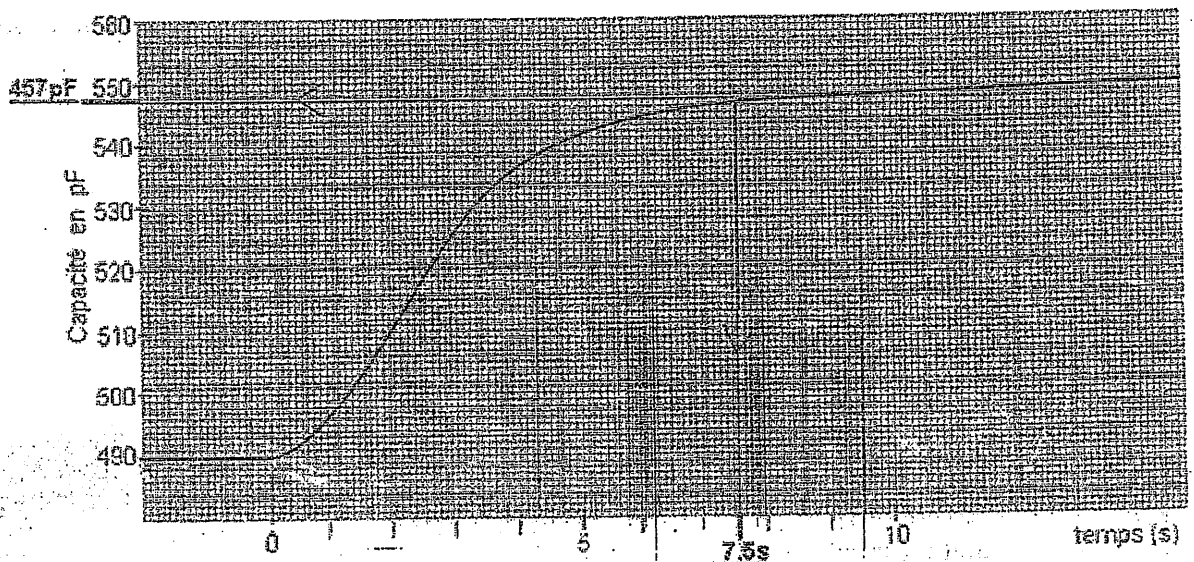


Figure 8

Document réponse 2



Courbe de réponse à un échelon d'humidité relative

Figure: 9



OFPPT

مكتب التكوين المهني وإنعاش الشغل

Office de la Formation Professionnelle
et de la Promotion du Travail

Examen de fin de formation, Session Juin 2015

Niveau : Technicien Spécialisé (Variante 1)

Epreuve : Communication en Anglais

Durée : 1h 30

Barème : ... /20

Whether we like or not, the world we live in has changed a great deal in the last hundred years, and it is likely to change even more in the next hundred. Some people would like to stop these changes and go back to what they see as a purer and simpler age. But as history shows, the past was not that wonderful. It was not so bad for a privileged minority, even though they had to do without modern medicine, and childbirth was highly risky for women. But, for the vast majority of the population, life was nasty and short.

Anyway, even if one wanted to, one wouldn't put the clock back to an earlier age. Knowledge and techniques can't just be forgotten. Nor can one prevent further advances in the future. Even if all government money for research were cut off, the force of the competition would still bring about advances in technology. Moreover, one can't stop inquiring minds from thinking about basic science, whether or not they were paid for it.

If we accept that we cannot prevent science and technology from changing our world, we can at least try to ensure that the changes we make are in the right directions. This can be achieved only if we grant the public a basic understanding of science instead of leaving everything in the hands of experts.

At the moment, the public has a rather ambivalent attitude toward science. It has come to expect the steady increase in the standard of living that the new development in science and technology have brought, but it also distrusts science under the pretext of not understanding it.

I. COMPREHENSION: (8 Marks)

A. Answer the following question from the text: (4 Marks)

1. What is the main idea of the text?
2. Can we stop advances made by science merely by cutting off money for research? Why?
3. How can we guarantee that the changes that science brings about are in the right directions?
4. How does the writer describe the attitude of the public toward science? Why?

B. Are these sentences true or false? Justify your answer: (2 Marks)

1. History shows that the past of the minorities was neither good nor bad.
2. In the past, life was comfortable for the largest part of the population.

C. Find in the text the synonyms of the following words: (1 Mark)

To cause:

To alter:.....

D- Find in the text the opposite of the following words: (1 mark)

Safe:

To allow:

II. LANGUAGE: (8 Marks)

A. Give the correct form of the verbs in brackets: (2 marks)

- 1- While I (to do) my homework last night, the light (to go) off.
- 2- I (already-to do) my homework last night when the light (to go) off.

B. Rewrite the following sentences as suggested: (4 marks)

- 1- They will give him a digital camera.
He.....
- 2- The doctor will have to operate on Peter.
Peter.....
- 3- "Why did you ring up last night?"
My friend asked me.....
- 4- "Can you fix dinner by eight tomorrow evening?"
The hungry husband asked his wife

C. Join these sentences using the words given: (2 marks)

- 1- You must do your reading assignments; otherwise, you will get a bad mark.(unless)
- 2- Mark was very suspicious. He went to the bottom of the stairs and listened intently.(so..that)

III. WRITING: (4 marks)

Some people would like to stop the changes that science and technology have brought about. Others think the opposite.

- Write a short paragraph giving your opinion as well as arguments.

ESA 2
ANG 02



مكتب التكوين المهني وإنعاش الشغل

Office de la Formation Professionnelle
et de la Promotion du Travail

Examen de fin de formation, Session Juin 2015

Niveau : Technicien Spécialisé (Variante 2) Epreuve : Communication en Anglais

Durée : 1h 30

Barème : ... /20

Learning a foreign language is a process that puzzles a large number of students. It is a serious question that worries students, and makes them in a constant search for a solution. As a teacher of a foreign language, you should always expect questions from students asking for an effective way to learn a foreign language. To solve this problem, psychologists conducted a scientific study of memory and came up with three rules for efficient learning.

The first rule for efficient learning is known as the total time hypothesis. It simply means that the amount you learn depends on the time you spend trying to learn it. In other words, the first rule for an efficient learning is that if you study something longer, you are more likely to learn it more thoroughly.

It is true that studying for four hours, for example, is better than studying for one hour. But, the question is how we should use the four hours. Is it better to study for four hours continuously or to study for one hour a day on four consecutive days? According to psychologists, the answer is that it is better to spread out the study time. This is the second rule for efficient learning, which is known as the distribution of practice effect. According to this rule, we can learn more efficiently by dividing our practice time. That is to say, it is better to study briefly but often.

Learning briefly over short periods of time is, undoubtedly, a good strategy. But, what is the best way to learn over short periods of time? Imagine that you are trying to learn some new and rather difficult English vocabulary using flashcards. Should you look at the same word in rapid succession? Or should you look at the same word and then wait before you look at it again? The answer is that it is better to wait. This is the third rule for learning effectively, which is known as the micro-distribution practice.

I - COMPREHENSION: (8 Marks)

A/ Answer the following questions: (4 Marks)

1. What is the main idea of the text?
2. What are the three rules for an efficient learning?
3. Why does the writer recommend studying something for a long period of time?
4. How can we learn more efficiently according to the second rule?

B/ Are these sentences true or false? Justify your answer: (2 Marks)

1. According to the total time hypothesis, a thorough and more effective learning has nothing to do with the amount of time we spend trying to learn something.
2. The best way to learn a new item is to look at it quickly and successively.

C/ Explain the following words according to the context: (1 Mark)

Conducted:.....

Constant:.....

D/ Find in the text the opposite of the following words: (1 Mark)

Irregular:.....

To compress:.....

II - LANGUAGE: (8 Marks)

A - Give the correct form of the verbs in brackets: (2 marks)

1. While Caroline (to clean) the house yesterday, she (to hear) a knock at the door.
2. They (live) in Casablanca since 1999.

B - Rewrite the following sentences as suggested: (4 marks)

1. They could have avoided the disaster if they had acted earlier.
 - The disaster.....
2. Nobody uttered a word when the boss came in.
 - No word.....
3. "Have you ever visited London?"
 - My friend asked me.....
4. "Will you travel abroad next month?"
 - John asked Mark.....

C/ Rewrite the following sentences using the linking words given: (2 Marks)

1. Peter couldn't finish the task on time. His friend couldn't finish the task on time either. (Neither nor)
2. We should act in time; otherwise, we will lose everything. (Unless)

III - WRITING: (4 Marks)

Some students find it hard and difficult to prepare effectively for exams. Others think the opposite.

Write a short paragraph giving your opinion as well as arguments.



مكتب التكوين المهني وإنعاش الشغل

OFPPT

Office de la Formation Professionnelle et
de la Promotion du Travail

Direction Recherche et Ingénierie de la Formation

Examen de Fin de Formation (JUN)
Session 2015

Niveau	: Technicien spécialisé	Epreuve	: Communication (variante 1)
Durée	: 2 heures	Barème	: Sur 40

Un certain nombre d'attitudes sont nécessaires pour être capable d'obtenir un travail et de le conserver

Être fiable et fidèle à ses engagements

Quelles sont les premières questions qu'un employeur se pose au sujet d'un employé éventuel? Réponse: Est-il fiable? Peut-on compter sur sa présence quotidienne au travail, sur sa punctualité et sur sa capacité de bien faire le travail demandé?

En matière d'emploi, la fiabilité est l'une des attitudes reliées au travail parmi les plus importantes. Elle est absolument essentielle à la réussite dans le milieu du travail.

Être honnête et intègre

Dans une certaine mesure, les employeurs recherchent chez leurs employés les mêmes traits de caractère que les jeunes admirent chez certains de leurs amis: une attitude positive, la capacité d'écouter, la fidélité et l'engagement envers l'amitié. Ils apprécient quelqu'un qui fera tout pour les aider lorsqu'ils ont besoin d'aide. Mais plus encore, ils apprécient l'honnêteté. C'est là une autre attitude essentielle de l'employabilité.

Être engagé

Pour plusieurs personnes, l'engagement est un mot qui fait peur. Pourquoi? Probablement parce que cela veut dire qu'on se fie à eux pour faire quelque chose: quelqu'un compte sur eux pour être épaulé. Et cela peut parfois représenter un poids énorme sur leurs épaules.

L'engagement est synonyme de responsabilité. Du point de vue de l'employeur, l'engagement signifie qu'il vous fait confiance en ce qui a trait à un travail qui doit être fait. Il vous demande de vous engager à faire le meilleur travail possible. Comment pouvez-vous démontrer votre degré d'engagement? Il y a plusieurs façons de le faire: faites votre travail et faites-le bien, montrez à votre employeur que vous voulez réellement travailler, soyez positif.

Être courtois et attentionné

Une autre attitude essentielle de l'employabilité est la courtoisie. Ici aussi cela peut sembler évident. Mais c'est probablement l'attitude au sujet de laquelle les employeurs se plaignent le plus au sujet des jeunes: ils sont impolis, ou même insolents. Même si certains jeunes peuvent aimer l'attitude du «je m'en fous», elle ne leur attirera pas d'alliés au travail.

Les gens veulent encore de nos jours traiter avec des personnes qui leur témoignent du respect. Et cela veut dire être poli et courtois. Cela veut tout simplement dire faire preuve de comportements les plus élémentaires. Dire «Bonjour», «S'il vous plaît», «Merci» et «Puis-je vous aider?», c'est déjà un bon début! Ce sont tous là des comportements de base que certains jeunes ont oublié, auxquels ils ne pensent pas ou qu'ils ne connaissent pas parfois. Certains jeunes n'ont peut-être jamais été traités avec respect et ils ne savent peut-être pas ce qu'est un comportement acceptable

Avoir l'esprit d'initiative

Lorsque vous accomplissez du travail supplémentaire sans qu'on vous le demande, vous faites preuve d'initiative. Les jeunes doivent aussi faire preuve d'initiative s'ils veulent se distinguer. La façon de le faire est de profiter des possibilités qui se présentent. S'ils identifient quelque chose qu'ils pensent pouvoir faire, ils devraient l'essayer. S'ils ne sont pas sûrs d'y parvenir, ils devraient d'abord consulter quelqu'un d'autre. Les employeurs apprécieront n'importe quel effort supplémentaire que fera le jeune pour améliorer son rendement ou son efficacité au travail. Deux questions essentielles qu'ils peuvent se poser dans leur milieu de travail: Que puis-je faire d'autre? Quelles améliorations puis-je apporter?

Questions

<u>I- Compréhension</u>	<u>10 points</u>
<p>1 Proposez un titre significatif au texte. (2pts) 2 Pour un candidat à l'embauche, quelles sont les attitudes positives recherchées par le recruteur? (4pts) 3 Dites brièvement en quoi consiste la prise d'initiative au travail. (4pts)</p>	
<u>II- Vocabulaire :</u>	<u>6 points</u>
<p>1 La ponctualité. 2 Une attitude essentielle. 3 L'employabilité.</p>	
<u>III- Production écrite</u> (10 à 12 lignes)	<u>10 points</u>
<p>Selon vous qu'est ce qui intéresserait davantage le recruteur, un candidat très compétent avec des attitudes qui laissent à désirer ou alors un candidat avec des compétences moyennes avec un comportement irréprochable ?</p> <p>Consigne : Vous développerez votre réflexion de manière structurée (introduction, paragraphes, conclusion).</p>	
<u>IV – Communication :</u>	<u>14 points</u>
<p>1- Que doit-on faire pour adopter une attitude d'écoute active ? (3pts)</p> <p>2- Comment appelle-t-on l'attitude de compréhension de l'autre, l'attention portée à autrui et à ce qu'il cherche à exprimer ? (3pts)</p> <p>3- Pour chacune des situations proposées, indiquez les canaux appropriés pour transmettre le message : - Expliquer l'utilisation d'un nouveau téléviseur ; - Postuler pour un emploi ; - Réserver une table au restaurant. (3pts)</p> <p>4- Rédigez une lettre de motivation dans laquelle vous valorisez vos compétences. (5pts)</p>	



ESA (E)
مكتب التكوين المهني وإنعاش الشغل

OFPPT

Office de la Formation Professionnelle et de la Promotion du Travail

EXAMEN DE FIN DE FORMATION

AU TITRE DE L'ANNEE : 2013-2014

Filière : Electromécanique des systèmes automatisés

Epreuve : théorique

Niveau : Technicien spécialisé

Durée : 4H

Barème : /40

Il est rappelé aux candidats qu'ils doivent présenter les calculs clairement, dégager et encadrer les résultats relatifs à chaque question référencée dans le sujet. En outre la clarté des raisonnements et la qualité de la rédaction interviendront dans l'appréciation des copies.

Sujet N°1 : Etude simplifiée de la motorisation d'un tramway.

.. /23

Le sujet se compose de deux parties indépendantes. A l'intérieur de chaque partie, certaines sous-parties sont elles-mêmes indépendantes. Il serait donc préférable que les stagiaires lisent entièrement l'énoncé avant de commencer à répondre.

Présentation générale du sujet :

Avec l'évolution de l'électronique de puissance, la percée du moteur asynchrone dans le domaine de la traction électrique était remarquable. Dans le même temps, afin de réduire la pollution engendrée par la circulation automobile, le Maroc a accompagné de nombreux pays qui ont développé les transports en commun, en optant pour la solution du tramway.

Chaque rame du tramway étudiée est motorisée par douze moteurs asynchrones identiques entraînant chacun une roue motrice par l'intermédiaire d'un réducteur. Les douze roues motrices sont réparties sur trois bogies.

Dans ce sujet on se limitera à l'étude d'un moteur de traction qui est alimenté l'intermédiaire d'un convertisseur de tension à partir d'un réseau 750 V continu.

Partie 1 : Etude du fonctionnement nominal d'un moteur de traction

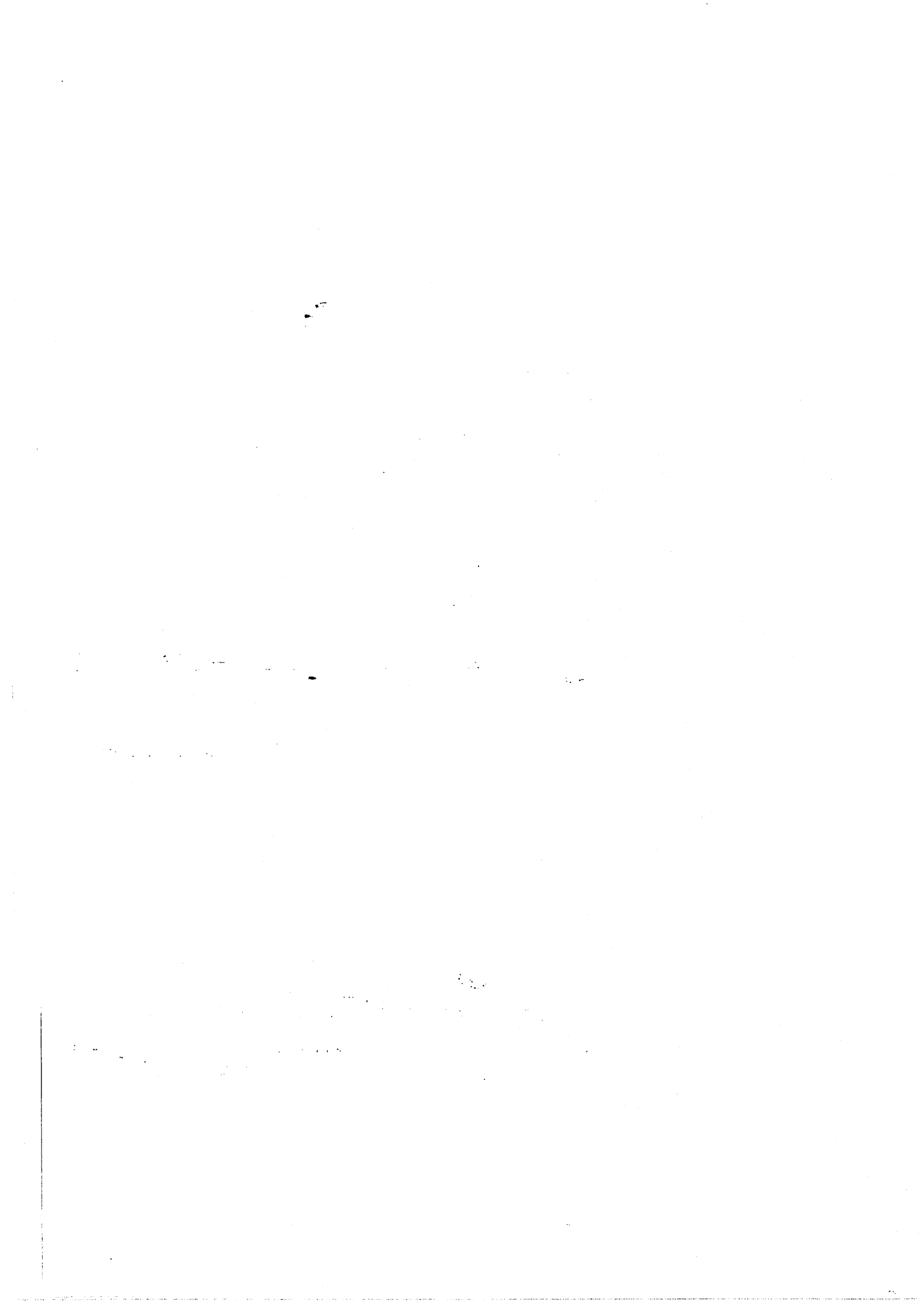
.. /7,5

Il s'agit d'un moteur asynchrone triphasé dont les enroulements statoriques sont couplés en étoile. Chaque enroulement est réalisé à l'aide de couronnes formées de fils de cuivre pré-isolés avec un email de classe H.

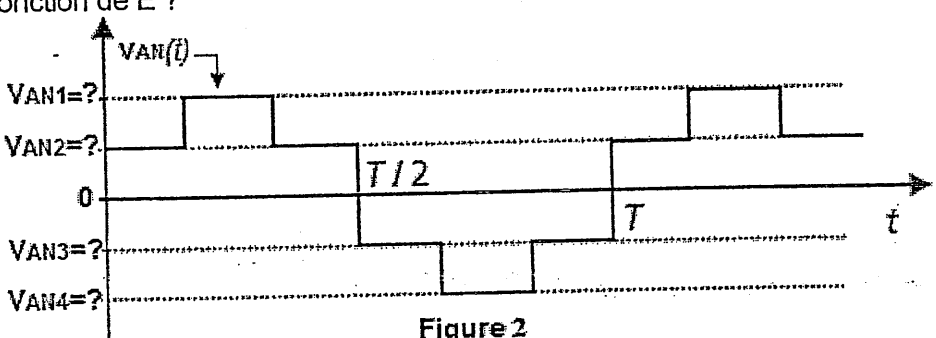
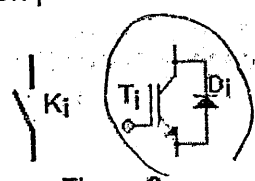
Le rotor est constitué d'un enroulement à cage d'écureuil en aluminium moulé sous pression.

Les caractéristiques nominales du moteur sont:

- fréquence de synchronisme nominale : $f_{SN} = 88 \text{ Hz}$
- Tension nominale entre phases : $U_{SN} = 585 \text{ V}$
- Intensité nominale du courant statorique : $I_{SN} = 35,4 \text{ A}$
- Facteur de puissance nominal : $\cos \phi_N = 0,735$
- Vitesse nominale de rotation du rotor : $N_N = 2610 \text{ tr /mn}$



<p>Dans ce qui suit, on considère que :</p> <ul style="list-style-type: none"> - $R_S=0,187\Omega$, la résistance d'un enroulement statorique. - La somme des pertes dans le fer P_f et des pertes mécaniques p_m est 750W et que : $P_f = p_m$ 		
1)	Définir ce qu'est un moteur de classe H.	1
2)	Déterminer le nombre p de paires de pôles.	0,5
3)	Calculer le glissement g_N .	0,5
4)	Calculer la puissance électrique P_{aN} absorbée par le moteur	0,5
5)	Calculer la valeur de la puissance $P_{T/N}$ transmise au rotor. En déduire le couple électromagnétique C_{eN} .	1,5
6)	Déterminer la valeur des pertes par effet Joule au rotor p_{jr} .	0,5
7)	Calculer la puissance utile P_{UN} développée par le moteur. En déduire : a) le couple utile C_{UN} . b) le couple correspondant aux pertes mécaniques C_{pm} .	1 0,5 0,5
8)	Déterminer la valeur du rendement du moteur. Que peut-on conclure alors de sa valeur.	1
<p>Partie2 :Etude du convertisseur statique (structure donnée par la figure1)</p> <ul style="list-style-type: none"> - Chaque moteur de traction (considéré comme un récepteur équilibré) est alimenté par l'intermédiaire d'un convertisseur statique à partir du réseau 750 V délivrée par la caténaire. - Pour simplifier l'étude de ce type de structure, les différentes tensions sont référencées par rapport au milieu 0 réalisé à l'aide de deux condensateurs de même valeur. Les tensions de référence pour les trois phases (grandeurs que l'on souhaite imposer à la machine) sont les tensions simples référencées par rapport au point neutre N. - Les interrupteurs K_1, K_2, K_3, K_4, K_5 et K_6, réversibles en courant, sont supposés idéaux et sont commandés à l'ouverture et à la fermeture. <p>Nous désirons réaliser une commande à pleine onde :</p> <ul style="list-style-type: none"> - Les commandes des interrupteurs sont deux à deux complémentaires et forment 3 bras : (K_1, K_4), (K_2, K_5), et (K_3, K_6) - Chaque interrupteur est commandé à la fermeture durant une demi-période et à l'ouverture sur l'autre demi-période. La commande d'un bras d'onduleur est décalée d'un tiers de période sur celle du bras précédent (voir document réponse). 		115,5
<p style="text-align: center;">Figure : I</p>		

1)	De quel type de convertisseur statique s'agit-il ?	0,5
2)	A quoi est reliée la valeur de la période T des tensions créées par le convertisseur ?	0,5
3)	Déterminer la valeur de la tension v_{AO} lorsque K_1 est fermé puis lorsque K_4 est fermé. Compléter alors le document réponse en y traçant le chronogramme de la tension v_{AO} .	1
4)	Tracer également sur le document réponse les chronogrammes des tensions v_{BO} et v_{CO} .	2
5)	<p>Comme le moteur est considéré comme un récepteur triphasé équilibré, on s'intéresse donc à une seule tension simple ; soit v_{AN}.</p> <p>Une décomposition des potentiels entre les points N,A,B,C et O nous donne la relation à admettre : $v_{AN} = \frac{1}{3}(2v_{AO} - v_{BO} - v_{CO})$.</p> <p>Vérifier alors, sur le document réponse, que le chronogramme de v_{AN} présente l'allure suivante (figure 2). En déduire les valeurs de V_{AN1}, V_{AN2}, V_{AN3} et V_{AN4} en fonction de E ?</p>  <p style="text-align: center;">Figure 2</p>	2
6)	En procédant par un calcul des aires de la fonction $v_{AN}^2(t)$, déterminer la valeur efficace V_{AN} de la tension $v_{AN}(t)$ de la figure 2 en fonction de E. Calculer sa valeur numérique.	2
7)	En admettant qu'une décomposition mathématique de la tension $v_{AN}(t)$ donne une expression fondamentale sinusoïdale : $v(t) = \frac{2E}{\pi} \sin \omega t$, calculer la valeur efficace V de $v(t)$, puis la comparer avec la tension nominale du moteur. En quoi cette valeur est-elle importante ?	2
8)	En calculant les valeurs numériques de V_{ANmax} et de V_{max} , reporter sur la même figure du document réponse le signal $v_{AN}(t)$ de la figure 2 et l'allure de $v(t)$ en indiquant les valeurs maximales.	2,5
9)	<p>1) Les interrupteurs K_i ($i=1$ à 6) sont constitués des transistors T_i et des diodes de commutation D_i montées en parallèles inverses, comme indique la figure 3.</p>  <p style="text-align: center;">Figure 3</p> <p>a) Quel est le nom du transistor T_i ? Citer ses avantages.</p> <p>b) Tracer alors le schéma de puissance de l'onduleur à la base de ces composants.</p> <p>c) Le montage ainsi obtenu est-il réversible ou non réversible? Justifier votre réponse.</p>	<p>1</p> <p>1</p> <p>1</p>

Sujet N°2 : Contrôle du débit d'une station de pompage en eau.

..15

La valeur moyenne du débit Q de la pompe, fixée par les besoins en eau, est de $7\text{m}^3/\text{h}$. Toute fois, elle peut varier selon les conditions d'utilisation entre $Q_{\min}=4\text{m}^3/\text{h}$ et $Q_{\max}=10\text{m}^3/\text{h}$.

La mesure de débit est confiée à un débitmètre électromagnétique : (photo figure 4).

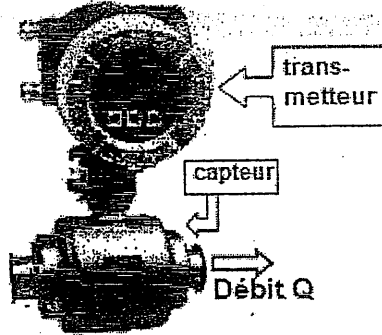


Figure 4

Le constructeur donne les caractéristiques suivantes :

- Grandeur de mesure : vitesse d'écoulement v
- Gamme de mesure : $v = 0,01 \dots 10\text{m/s}$
- Sortie courant : $4\text{-}20\text{mA}$, résistance de charge $< 700 \Omega$

Le capteur est inséré le long d'une conduite PVC de refoulement, son orifice est de section égale à celle de la conduite, à savoir qu'il a un diamètre intérieur $D=50\text{mm}$. Le débitmètre renvoie l'information « débit Q » sur une sortie $4\text{-}20\text{mA}$. Cette information sera ensuite récupérée par une entrée analogique de l'automate après une conversion en une tension V_Q comprise entre 0 et 10V , conformément à la figure 5

Le convertisseur $4\text{-}20\text{mA} / 0\text{-}10\text{V}$ a une impédance d'entrée $Z_e=500\Omega$.

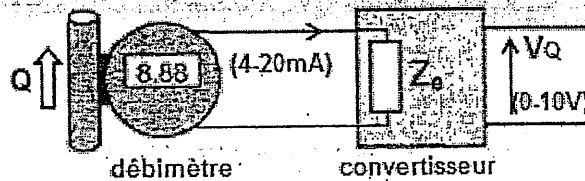


Figure 5

1)	Déterminer la plage de débit mesurable par l'appareil et justifier son choix.	2,5
2)	Calculer la tension maximale fournie par la sortie $4\text{-}20\text{mA}$ du débitmètre. Cette valeur est-elle compatible avec les spécifications du constructeur concernant la résistance de charge ?	1,5
3)	Calculer le facteur K_D tel que $V_Q=K_D.Q$, sachant que le débitmètre peut renvoyer une valeur de Q au maximum égale à $70\text{m}^3/\text{h}$. Préciser son unité.	1

Sujet N°3

..15

Un moteur hydraulique, de 350cm^3 de cylindrée, est utilisé sous une $\Delta P=200$ bars. Il tourne à $120\text{tr}/\text{mn}$. Le couple mesuré en sortie d'arbre est de 1050N.m . En débranchant le drain on a relevé une fuite de $1,4\text{ l}/\text{mn}$.

1)	Déterminer Le couple théorique du moteur C_{th} .	1
2)	En déduire le couple perdu par frottements C_{frot} .	0,5
3)	Calculer alors le rendement mécanique du moteur η_m .	0,5
4)	Déterminer le débit utile Q_u (l/mn)	1
5)	Calculer le rendement volumétrique du moteur η_v	1,5
6)	En déduire alors Le rendement global du moteur η_G	0,5

Sujet N°4

..14

Le montage d'un circuit séquentiel est donné par la figure 6 ci-dessous :

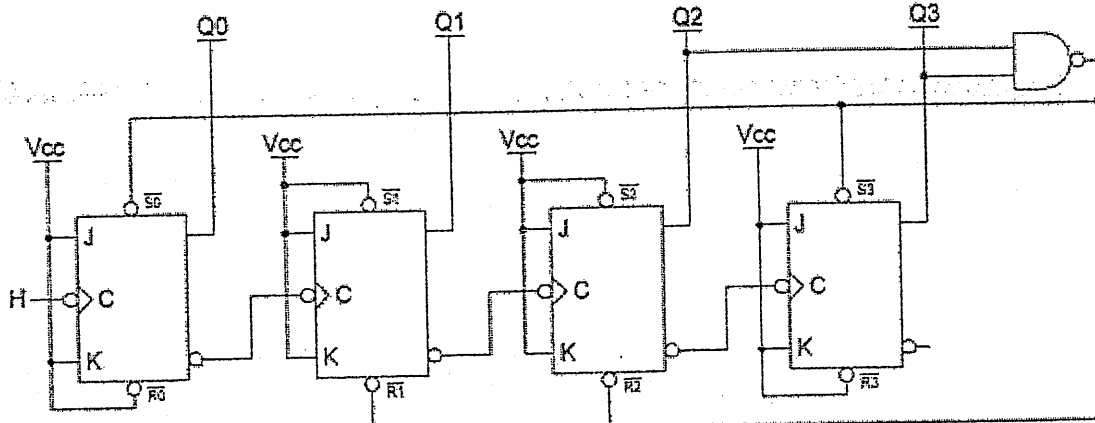


Figure 6

- 1) Le fonctionnement de ces bascules est-il synchrone ou asynchrone ? justifier votre réponse. 0,5
- 2) Quel est le rôle de l'entrée \bar{R} ? A quel niveau est-elle active ? 0,5
- 3) Tracer les chronogrammes des sorties Q_A, Q_B, Q_C, Q_D et \bar{R} (à l'état initial $Q_A=Q_B=Q_C=Q_D=0$). 2
- 4) Quelle est la fonction réaliser par ce circuit ? quel est son modulo ? Justifier votre réponse. 1

Sujet 5 : Partie mécanique

..13

- 1) Le schéma ci-contre représente la boîte à vitesses d'un tour parallèle ; sachant que la vitesse de rotation de l'arbre I est de 1000 tr / mn et $Z_3 = 30, Z_6 = 60, Z_7 = 65$ et $Z_9 = 30$ dents. Calculer la fréquence de rotation du mandrin. 2

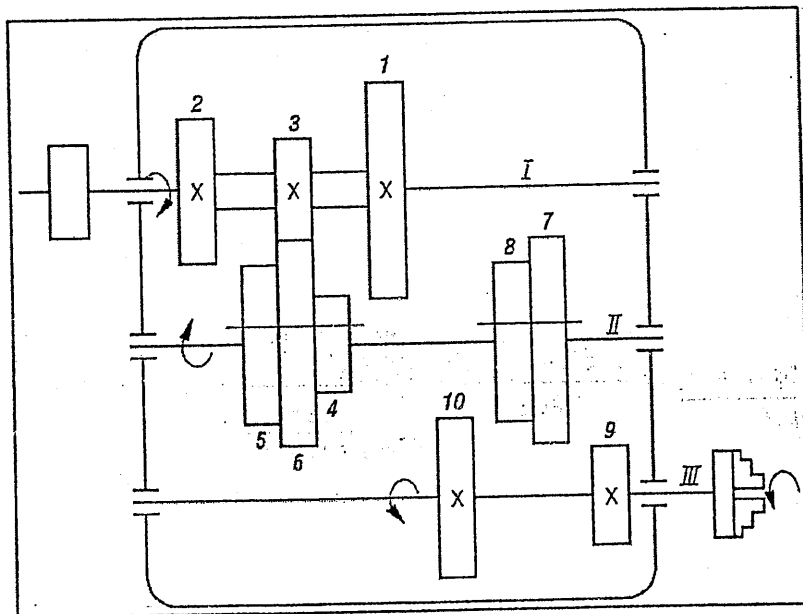


Figure 7

2)

Identifier les représentations normalisées ci-dessous :

1

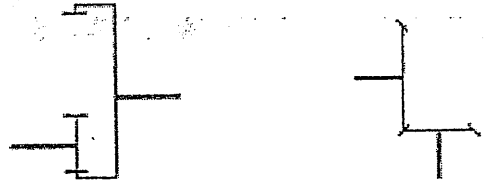
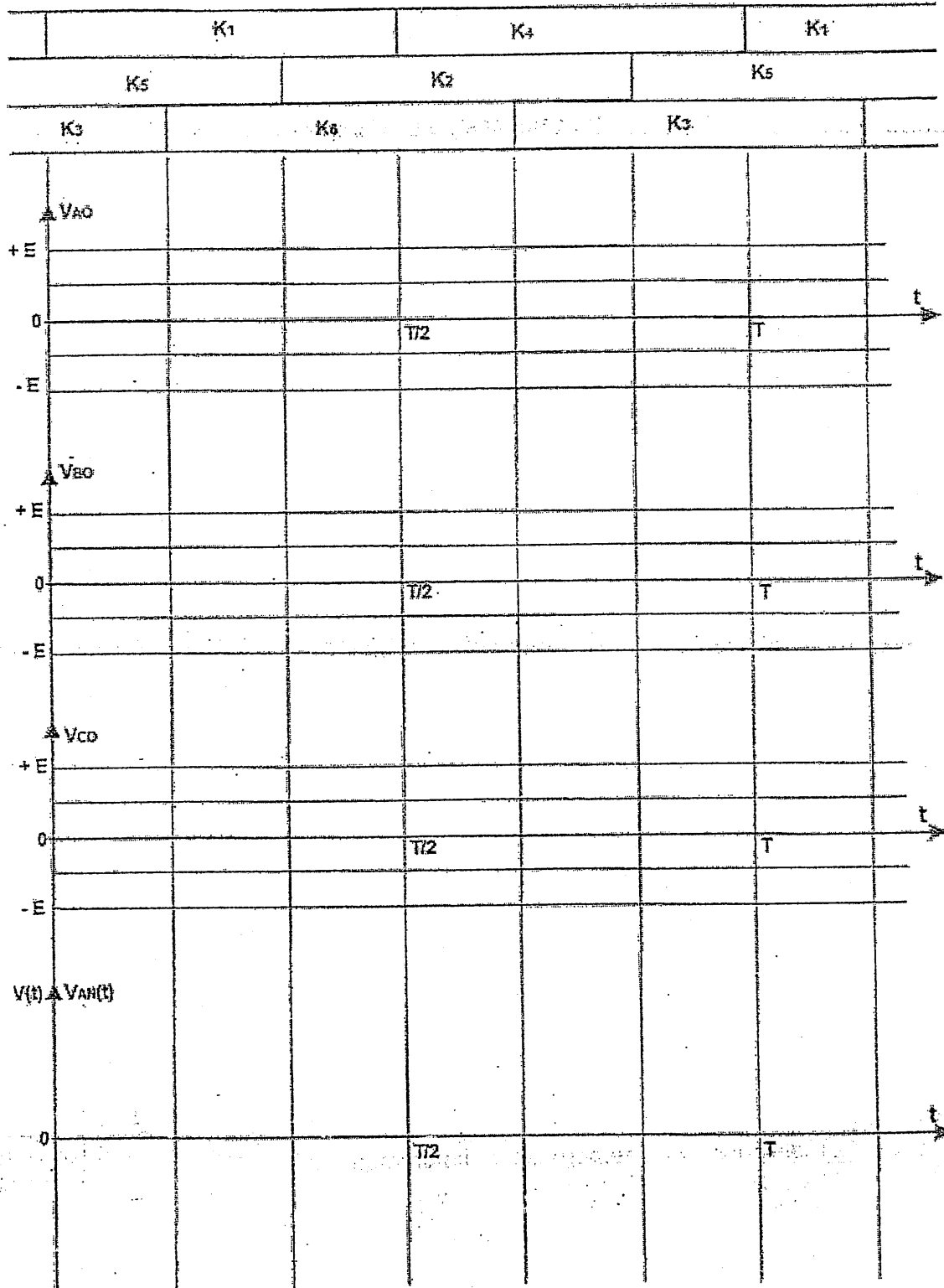


Figure 8

Document réponse





EXAMEN DE FIN DE FORMATION

AU TITRE DE L'ANNEE : 2013-2014

Filière : Electromécanique des systèmes automatisés	Epreuve : théorique / Corrigé
Niveau : Technicien spécialisé	Durée : 4H
	Barème : /40

Il est rappelé aux candidats qu'ils doivent présenter les calculs clairement, dégager et encadrer les résultats relatifs à chaque question référencée dans le sujet. En outre la clarté des raisonnements et la qualité de la rédaction interviendront dans l'appréciation des copies.

Sujet N°1 : Etude simplifiée de la motorisation d'un tramway.		123
Partie 1 : Etude du fonctionnement nominal d'un moteur de traction		17,5
1)	<p>La classe H d'un moteur : La classe d'isolation d'un moteur électrique concerne l'isolation des enroulements pendant la phase de fabrication. Il existe trois classes d'isolation : B, F et H. La meilleure qualité d'isolation est la classe H :</p> <ul style="list-style-type: none"> - La température limite du bobinage est 180°C (pour une température ambiante de 40°C et une marge thermique de 15°C) - Donc l'échauffement moyen permis est de : 125°C 	1
2)	<p>Le nombre p de paires de pôles :</p> <p>La vitesse nominale de rotation du rotor : $N_N = 2610 \text{ tr / mn}$</p> $\left\{ \begin{array}{l} \text{si } p = 1 \rightarrow \text{champ tournant : } N_s = \frac{60 \cdot f_{SN}}{p} = \frac{60 \times 88}{1} = 5280 \text{ tr / min} \\ \text{si } p = 2 \rightarrow N_s = \frac{60 \cdot f_{SN}}{p} = \frac{60 \times 88}{2} = 2640 \text{ tr / min} \square N_N = 2610 \text{ tr / min} \end{array} \right. \Rightarrow p = 2$	0,5
3)	<p>Le glissement g_N :</p> $g_N = \frac{N_s - N_N}{N_s} \Rightarrow g_N = \frac{2640 - 2610}{2640} \Rightarrow g_N = 1,14\%$	0,5
4)	<p>La puissance électrique P_{aN} absorbée par le moteur :</p> $P_{aN} = \sqrt{3} \cdot U_{SN} \cdot I_{SN} \cdot \cos \varphi_N \Rightarrow P_{aN} = \sqrt{3} \times 585 \times 35,4 \times 0,735 \Rightarrow P_{aN} = 26364 \text{ W}$	0,5

et des diodes de commutation D_i montées en parallèles inverses, comme indique la figure 3.

a) -Le nom du transistor T_i .

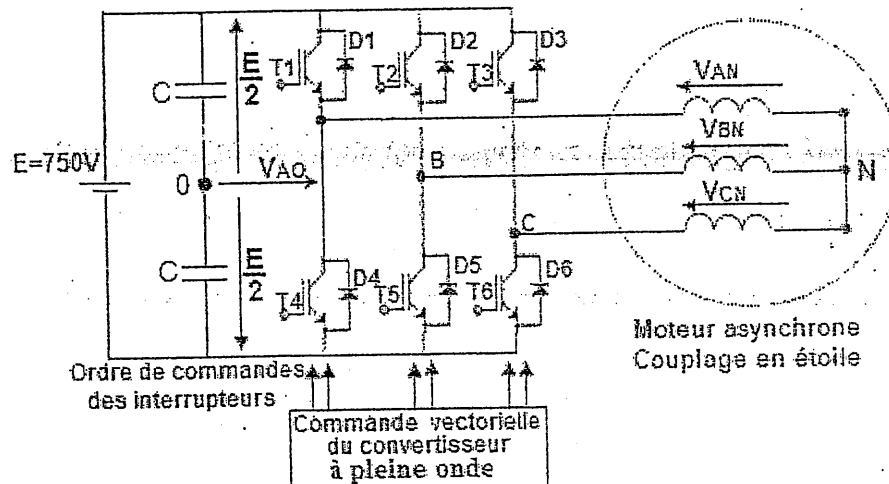
Il s'agit du transistor de type IGBT

-Les avantages qu'offre un transistor IGBT par rapport aux commutateurs

électroniques classiques :

- une tension de commande permettant la mise en conduction et le blocage du composant,
- à l'état passant, une chute de tension composée d'une tension de seuil et d'une résistance interne,
- un courant maximum permanent admissible,
- à l'état bloqué, une tension directe maximale admissible,
- les transistors IGBT utilisés en variation de vitesse peuvent fonctionner à des fréquences de quelques dizaines de kilohertz.

b) Le schéma de puissance de l'onduleur à la base de ces composants.



c) La réversibilité du montage.

Lors d'un freinage, La charge entraine la machine et l'énergie cinétique de la machine peut être convertie en énergie électrique : dans ce cas la machine asynchrone fonctionne comme génératrice.

La récupération de l'énergie par le réseau est possible grâce aux diodes de commutation D_i montées en parallèles inverses par rapport aux transistors T_i

Sujet N°3

/5

Un moteur hydraulique, de 350 cm³ de cylindrée, est utilisé sous une ΔP=200 bars. Il tourne à 120tr/mn. Le couple mesuré en sortie d'arbre est de 1050N.m. En débranchant le drain on a relevé une fuite de 1,4 l/mn.

1)	<p>1) Le couple théorique du moteur C_{th}</p> $\begin{cases} P_{th}(W) = C_{th} \cdot \Omega = C_{th} \cdot \frac{2\pi \cdot N(tr/mn)}{60} & (1) \\ P_{th-hyd}(W) = \frac{Q(l/mn) \times \Delta P(bar)}{0,6} \Rightarrow \frac{Cyl(l/tr) \times N \times \Delta P(bar)}{0,6} & (2) \end{cases}$ $(1) = (2) \Rightarrow C_{th}(N.m) = \frac{100}{2\pi} \times Cyl(l) \times \Delta P(bar) \Rightarrow C_{th}(N.m) = \frac{100}{2\pi} \times 0,35 \times 200$ $\Rightarrow \underline{C_{th} = 1114 N.m}$	1
2)	<p>2) Le couple perdu par frottements C_{frot} :</p> <p>C_{frot} = C_{th} - C_{réel}, AN : C_{frot} = 1114 - 1050 d'où : C_{frot} = 63 N.m</p>	0,5
3)	<p>3) Le rendement mécanique du moteur η_m :</p> $\eta_m = \frac{C_{réel}}{C_{th}} \Rightarrow \eta_m = \frac{1050}{1114} \Rightarrow \underline{\eta_m = 0,943 = 94,3\%}$	0,5
4)	<p>4) Le débit utile Q_u :</p> $Q_u(l/mn) = Cyl(l/tr) \times N(tr/mn) \Rightarrow Q_u(l/mn) = 0,35 \times 120$ $\Rightarrow \underline{Q_u(l/mn) = 42 (l/mn)}$	1
5)	<p>5) Le rendement volumétrique du moteur η_v :</p> <p>- Le débit d'entrée Q_{ent} :</p> $Q_{ent} = Q_u + \text{fuites} = 42 + 1,4 = 43,4 (l/mn)$ $\eta_v = \frac{Q_u}{Q_{ent}} \Rightarrow \eta_v = \frac{42}{43,4} \Rightarrow \eta_v = 0,968 \Rightarrow \underline{\eta_v = 96,8\%}$	1,5
6)	<p>6) Le rendement global du moteur η_G :</p> $\eta_G = \eta_m \times \eta_v \Rightarrow \eta_G = 96,8 \times 94,3 \Rightarrow \underline{\eta_G = 91,3\%}$	0,5

Sujet N°4 : Etude circuit séquentiel :

/4

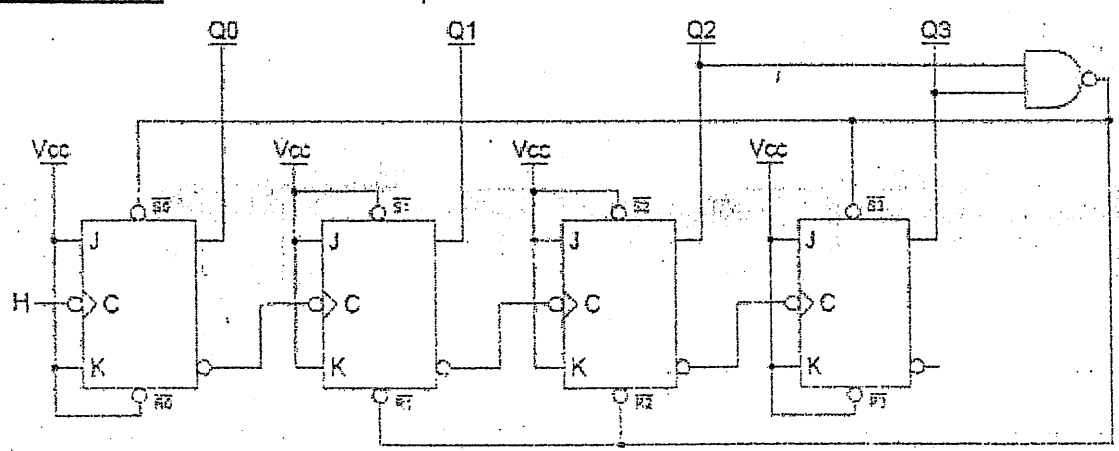
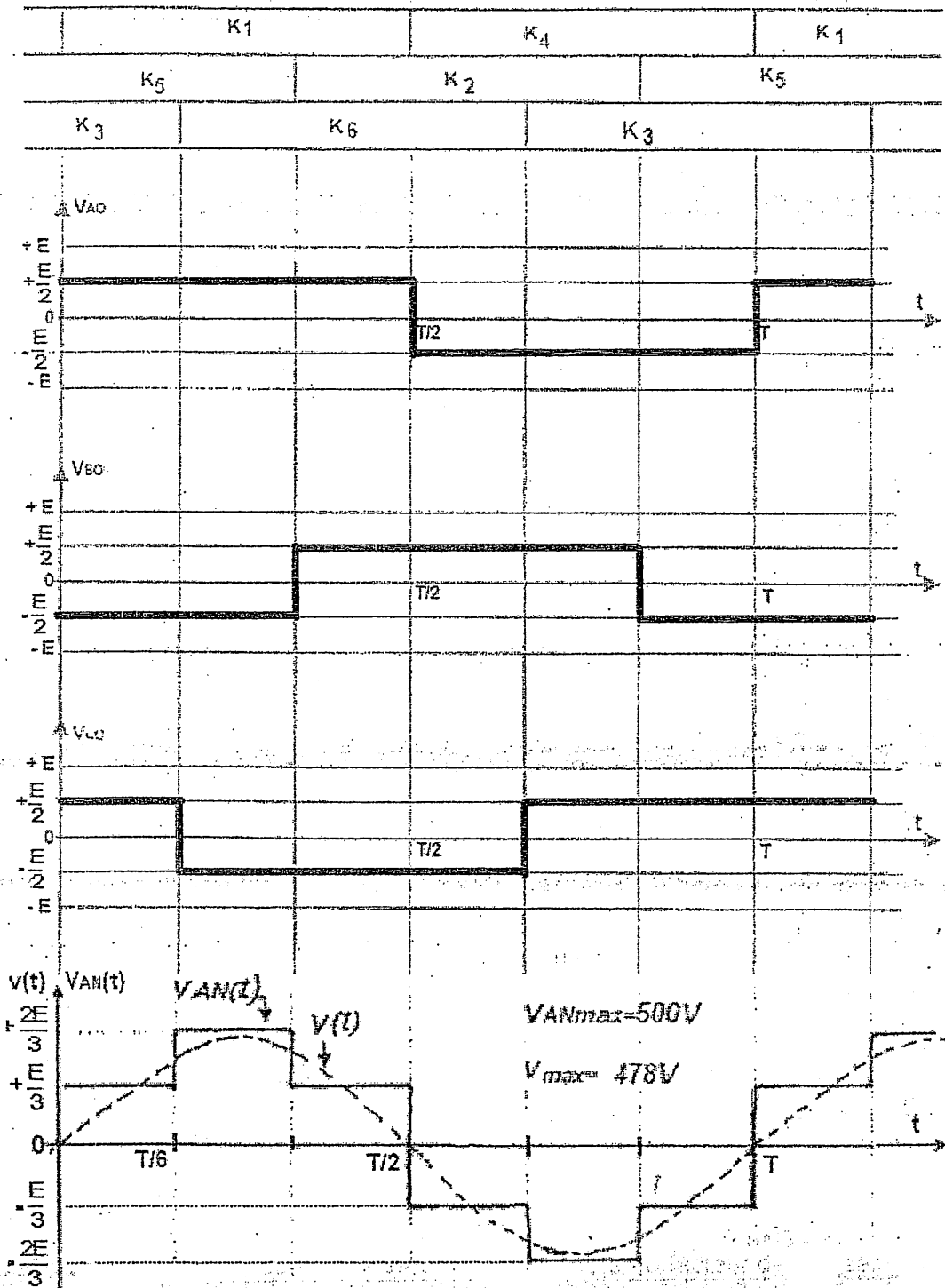


Figure 6

1)	Fonctionnement : Asynchrone car l'entrée d'horloge de chaque bascule est reliée à la sortie de la bascule précédente.	0,5
2)	L'entrée \bar{R} est une entrée de la remise à zéro de la bascule (RAZ/RESET), elle est active sur le niveau bas.	0,5
3)	<p>Les chronogrammes des sorties Q_A, Q_B, Q_C, Q_D et \bar{R} (à l'état initial $Q_A=Q_B=Q_C=Q_D=0$).</p>	2
4)	C'est un décompteur asynchrone modulo 10 de : 1001(9) à 0000(0)	1
Sujet 5 : Partie mécanique		..3
1)	<p>Solution : Fréquence de rotation de l'arbre III :</p> $n_{III} = n_I \cdot \frac{z_3}{z_6} \cdot \frac{z_7}{z_9} = 1\,000 \cdot \frac{30}{60} \cdot \frac{65}{30} = 1\,080 \text{ tours/ min.}$	2
2)	<p>Identification des éléments :</p> <p>Pignon et engrenage intérieur couple conique</p> <p style="text-align: center;">Figure 8</p>	1



 <p>OFPPT</p>	<p>مكتب التكوين المهني وإنعاش الشغل</p>
<p>اللغة العربية</p>	<p>Office de la Formation Professionnelle et de la Promotion du Travail</p>

Direction Recherche et Ingénierie de la Formation

Examen de fin de formation, Session Juin 2014

Niveau : TS

Epreuve : Arabe (v1)

Durée : 1h30

Barème : ... /20

النص:

تعتبر التكنولوجيا من أخطر أنواع التحديات التي واجهتها الثقافات، ومنها الثقافة العربية ومازالت تواجهها و خاصة الثقافات التي مازالت قاصرة على دخول عالم التقنية، لأسباب اقتصادية واجتماعية و لم تنهيا بعد للوقوف في وجه هذا الغازي الجديد الذي أصبح يكتسح أجزاء العالم. وقد نبه "روني ماهو" المدير السابق لليونسكو إلى هذه الظاهرة الجديدة، من أن التصنيع و العلوم والتكنولوجيا و كل القوى التي تعمل عملها في تكيف مصير المجتمع الإنساني، أصبح ينتشر مفعولها على قدر أوسع من العالم و يمتد إلى جميع سكان المعمورة، بلا استثناء، و أصبحت التقنيات الحديثة تهدد شعوب العالم النامي و تفرض عليها التبعية الدائمة، إن هي وفتت دون تحقيق أي تقدم تكنولوجي و إن لم تصرف جهودها نحو دعم البحوث العلمية في الميادين الاقتصادية و الاجتماعية و تعمل على تطوير ثقافتها حتى تكون في حصانة من خطر التقنيات الحديثة.

و لنا في التجربة اليابانية خير مثال، لأجل مغالبة تأثيرات النمط الأوروبي للعلم و التقنية، ولأجل حماية الثقافة الوطنية، ذلك أن الخطر التكنولوجي على الثقافة العربية و غيرها من الثقافات، يتمثل فيما يتوهمه البعض من أن الإنتاجات المادية و العلوم التقنية، تنسجم بالتحديد و البراءة من كل خطر، يعتقد أن التكنولوجيا لا علاقة لها بثقافة أهلها و هي بذلك لا تشكل خطرا على المتعاملين معها، في حين أن الإنتاج المادي و التكنولوجي منه بالخصوص، ما هو إلا ثمرة للمكونات الثقافية و نتيجة من نتائجها. و نقل التكنولوجيا، إنما يعني أيضا نقل الأشكال و التعبيرات الثقافية و هذا يهدد الاستقلال الثقافي للبلدان النامية، التي مازالت بعيدة على البلدان المتطورة صناعيا في هذا الميدان و هو ما تقطن إليه أغلب العلماء الاجتماعيين كالعالم البرازيلي "غوليت" الذي بين أن نقل التكنولوجيا من العالم المصنع إلى العالم النامي لا يشمل المجال الإنتاجي فحسب، بل للتكنولوجيا تأثيرا على البنية النفسية و نمط التفكير و هذا ما قد يهدد الاستقلالية الثقافية للدولة المستقبلية المستوردة.

لأنه لا يمكن أن نتصور إنتاجا ماديا أو اختراعا علميا أو أي ظاهرة تكنولوجيا برينة كل البراءة من أية خلفية فكرية.
وليس معنى هذا أن ثقافتنا، يجب أن ترفض التكنولوجيا و توصلد الباب في وجه البحث العلمي، لأنه إذا كان ثمة من عامل يقرب بين الثقافات الوطنية و الخاصة، فهي التكنولوجيا، لهذا لا بد أن تكون عامل توحيد ثقافي على مستوى العالم بأسره و الحذر كل الحذر من التكنولوجيا المدمرة للثقافة.

الأسئلة:

1/ ضع عنوانا مناسباً للنص. 2نقط

2/ استخرج الأفكار الأساسية. 2نقط

3/ اشرح العبارات الآتية حسب ورودها في النص. 2نقط

قاصرة:

تكييف:

حصانة:

4/ جاء في النص ما يلي: " ... أصبحت التقنيات الحديثة تهدد شعوب العالم النامي و تفرض عليها التبعية الدائمة " .

كيف ذلك؟ 3نقط

5/ ما هي الوسيلة المتاحة أمام الدول النامية لتجاوز التبعية التكنولوجية؟

3نقط

6/ ماهو دور التكوين المهني في مجال التنمية ببلادنا ؟ 4نقط

7/ اطلعت على إعلان بإحدى الجرائد، يعرض فرصة للشغل في مجال تخصصك، اكتب طلبا تبرز من خلاله مؤهلاتك.

4/نقط

T

ESA

②

FR



مكتب التكوين المهني وإنعاش الشغل

OFPPT

Office de la Formation Professionnelle et de la
Promotion du Travail

Direction Recherche et Ingénierie de la Formation

Examen de Fin de Formation

Session 2014

Niveau	: Technicien spécialisé	Epreuve	: Communication (variante1)
Durée	: 2 heures	Barème	: Sur 40

La confiance en soi est un ingrédient essentiel à toute réussite. En fait, plus votre confiance et votre estime de vous-même sont fortes, plus vous êtes motivé, performant et efficace, et ce, dans tous les aspects de votre vie, tant au niveau professionnel que personnel. C'est votre estime de soi qui vous permet d'oser sortir de votre zone de confort, de faire les choses différemment, de persévérer et de chercher à vous dépasser, autrement dit, à vous propulser vers l'avant dans la réalisation de vos rêves et de vos objectifs.

Pour avoir une solide estime de soi et une grande confiance en soi, vous devez vous sentir valorisé, c'est-à-dire avoir la perception que vous êtes quelqu'un d'important, qui a beaucoup de valeur et qui est aimé et apprécié. Il faut être prudent avec la confiance, car elle peut devenir de l'arrogance: la ligne est mince. Autant la confiance peut vous propulser vers les plus hauts sommets, autant l'arrogance peut vous couler profondément.

Se sentir valorisé ne se mesure pas par un oui ou par un non, c'est plutôt une notion relative, c'est-à-dire que la valorisation peut être augmentée ou diminuée en tout temps. Quand vous étiez jeune, vos parents ont certainement eu une grande influence sur votre niveau de valorisation, mais maintenant, il est de votre responsabilité de voir à ce que cette valorisation continue de progresser. Alors, quelles sont les actions à entreprendre pour améliorer votre propre valeur et ainsi augmenter vos chances de réaliser vos rêves et atteindre les objectifs que vous visez ? Votre valorisation provient de trois éléments : de l'intérieur de vous-même, des autres envers vous et de vous-même envers les autres. Analysons la première source de valorisation.

De l'intérieur de vous-même : Votre valeur grandit quand vous accomplissez des travaux qui vous passionnent, qui vous stimulent et que vous trouvez intéressants. Pourquoi est-ce ainsi ? C'est parce qu'en travaillant dans des activités qui vous passionnent, vous n'avez pas

l'impression de travailler aussi fort, les tâches sont moins fatigantes, vos sacrifices sont plus acceptables et, comme résultat, vos efforts vous poussent à vous dépasser. Étant donné le niveau de concentration et d'intensité que vous y mettez, il vous est beaucoup plus facile de persévérer pendant des heures dans ce que vous entreprenez. En conséquence, vous obtenez des résultats beaucoup plus percutants et vous êtes ainsi beaucoup plus fier de vous.

Questions

<u>I- Compréhension :</u>	<u>10 points</u>
<ol style="list-style-type: none"> 1. Proposez un titre significatif au texte. (2pts) 2. En quoi la confiance en soi est-elle importante ?(4pts) 3. Comment peut-on entretenir ou augmenter notre valorisation ? (4pts) 	
<u>II- Vocabulaire :</u>	<u>4 points</u>
<ol style="list-style-type: none"> 1. ingrédient essentiel 2. persévérer 	
<u>III- Production écrite :</u> (7à10 lignes)	<u>10points</u>
<p><i>« Pour avoir une solide estime de soi et une grande confiance en soi, vous devez vous sentir valorisé, c'est-à-dire avoir la perception que vous êtes quelqu'un d'important, qui a beaucoup de valeur et qui est aimé et apprécié. »</i></p> <p>Qu'en pensez-vous ?</p> <p>Consignes :</p> <ul style="list-style-type: none"> -Vous développerez votre réflexion de manière structurée (introduction, paragraphes, conclusion). -Vous répondrez à cette question par des arguments illustrés d'exemples précis -Il sera tenu compte de la correction de l'expression, de l'orthographe et de la présentation 	
<u>IV – Communication :</u>	<u>9 points</u>
<ol style="list-style-type: none"> 1. Qu'est-ce que l'empathie ? En quoi peut-elle favoriser la communication ? 2. Le questionnement est une bonne technique de communication. Proposez des situations où il est recommandé de l'utiliser 3. Quelles sont les composantes relationnelles du processus de la communication? 	
<u>V- Lettre de motivation :</u>	<u>7 points</u>
<p>Rédigez une lettre de motivation qui montre votre sens de communication.</p>	

excellent.



OFPPT

مكتب التكوين المهني وإنعاش الشغل

Office de la Formation Professionnelle
et de la Promotion du TravailExamen de Fin de Formation
Session Juin 2014Epreuve : Communication en AnglaisNiveau : TSDurée : 1H30mn

V1

Barème : / 20

The market place

When you visit a supermarket you probably think you know exactly what you are going to buy, but the truth is you are very easily persuaded. Over half the decisions you make are made suddenly, on impulse, while you are inside the store, so it is vital that a product is displayed in an eye catching position if it is to have any chance of success.

Today's supermarkets invest millions of pounds in powerful computers which tell them what product sells best and where. «Space management» is the name given to a highly sophisticated way of influencing the way we shop, to make sure that stores make the maximum profit.

The modern supermarket offers too many images for our brain to absorb, so we switch off and notice only a few of the goods on display. A product will be more noticeable in some parts of the store than others, so manufacturers and retailers must work hard to attract our attention. This is what the space management teams who work for supermarkets have found out. They believe that products sell well when they are placed at eye level and that everything depends on our behavior in supermarkets.

Any spot where the supermarket can be sure we are going to stand still and concentrate for more than a few seconds is good for sales. That is why the shelves at the check-out have long been a favourite for manufacturers. Experts have studied the way we shop, thus they confirm that products are more likely to catch our attention when they are in certain places.

I. COMPREHENSION: (8marks)

A. Answer these questions: (3marks)

1. Why is a lot of money spent on computer?
2. What is space management?
3. What does the modern supermarket offer?

B. Say if these statements are true? Or false? And justify: (2marks)

1. Most people buy more in a supermarket than they have intended.
2. A successful product is that which is well displayed.

C. Find in the text words that mean the same as: (3marks)

convinced: essential: the shop:

D. Find in the text opposites to:

outside: failure: *egms* sell: *but*

II. LANGUAGE: (8 marks)

A. Put the correct form of the verbs between parentheses: (2 marks)

1. I (look) for my keys for ages, but I (not find) them yet.
2. We (walk) to the station when it (begin) to rain last night.

B. Rewrite these sentences as suggested: (4 marks)

1. They spend vast amounts of money on nuclear power each year.
 - Vast amount of money.....
2. Traders opened the first self-service groceries in America in 1912.
 - The first self-service groceries.....
3. "Over half the decisions you make were made suddenly"
 - He said that.....
4. "These products were well sold two weeks ago."
 - She explained that.....

C. Join these sentences using the words given: (2 marks)

1. Supermarkets are found everywhere but many people prefer shops.(Although)
2. Marketing helps goods sell well. Marketing satisfies consumers' needs.(Not only.....but.....also)

III. WRITING: (4marks)

Write a short paragraph in which you express your opinion about shopping in supermarkets.

ESA



مكتب التكوين المهني وإنعاش الشغل

OFPPT

Office de la Formation Professionnelle
et de la Promotion du Travail

Direction Recherche et Ingénierie de la Formation

*Examen de fin de formation, Formation initiale et Cours de soir
Session Juin 2013*

**Filière : Electromécanique des Systèmes
Automatisés**

Epreuve théorique

Niveau : Technicien Spécialisé

Durée : 4 H

Barème : / 40

	Note
<p><i>Cette partie comporte des études complètement indépendantes</i></p> <p>Un système automatisé représente une installation de distribution d'eau potable, concernant une station de surpression qui a pour fonction de refouler l'eau, provenant d'un réservoir de stockage, à une pression de l'ordre de 6 bars en sortie du supprimeur.</p> <ul style="list-style-type: none">- Le supprimeur est constitué d'une pompe entraînée par un moteur asynchrone triphasé.- Afin d'assurer une pression et un débit adaptés à la demande des usagers, le moteur de la pompe est alimenté par un variateur de vitesse, lui-même commandé par un automate programmable assurant le dialogue entre les équipements de la station.- Un capteur de pression permet de connaître la pression disponible sur le réseau de sortie et après comparaison avec la pression de consigne, un automate génère la commande de l'onduleur pour faire varier la vitesse du moteur de la pompe. <p><u>1) : Etude du moteur asynchrone triphasé.</u></p> <p>Dans cette première partie, on fait le bilan des pertes du moteur afin de calculer son rendement au fonctionnement nominal.</p> <p>- Sur la plaque signalétique du moteur asynchrone, on peut lire les indications suivantes :</p> <p style="text-align: center;">Puissance utile nominale : 9,0 kW Vitesse nominale: 1425 tr/min Fréquence nominale : 50 Hz 230V / 400V Y : 400V -17 A</p>	

$\Delta : 230 \text{ V} - 29 \text{ A}$

- La résistance entre deux bornes du stator couplé en étoile est : $R_a = 0,8 \Omega$

- 1) Afin de déterminer la valeur des pertes mécaniques du moteur asynchrone, on se propose de réaliser deux essais avec un moteur à courant continu à excitation indépendante ; l'intensité du courant d'excitation est maintenue constante. Cette machine est de plus supposée parfaitement compensée et la résistance de l'induit est $R = 1,5 \Omega$.

ESSAI N°1 a vide moteur a cc

le montage expérimental de l'essai à vide a donné les résultats des mesures regroupés dans le tableau 1.

On vous demande de calculer :

- 1.1) la puissance P_0 absorbée par l'induit du moteur.
- 1.2) les pertes par effet Joule P_{J0} dans l'induit du moteur.
- 1.3) la somme des pertes magnétiques et mécaniques notée p_c . En déduire le moment du couple de pertes du moteur noté C_c . On admettra que ce dernier est indépendant de la fréquence de rotation de l'induit.

Appareil de mesure	Indication
Voltmètre	218V
Ampèremètre	0,80A
Tachymètre	1500 tr/mn

Tableau 1

ESSAI N°2 en charge moteur a cc

Le moteur à courant continu entraîne maintenant la machine asynchrone triphasée dont le stator est débranché ; le montage expérimental est représenté sur la figure 1 et les résultats des mesures regroupés dans le tableau 2.

- 1.4) Calculer la puissance P_2 absorbée par l'induit dans ces conditions.
- 1.5) Calculer les pertes par effet Joule dans l'induit, notées P_{J2} .
- 1.6) Quelle est la valeur de p_c ? Pourquoi ?
- 1.7) En déduire la valeur de la puissance mécanique $p_{méca}$ fournie à la machine asynchrone. Que représente physiquement cette puissance ?

0,5
/0,5
/0,5

/0,5
/0,5
/0,5
/1

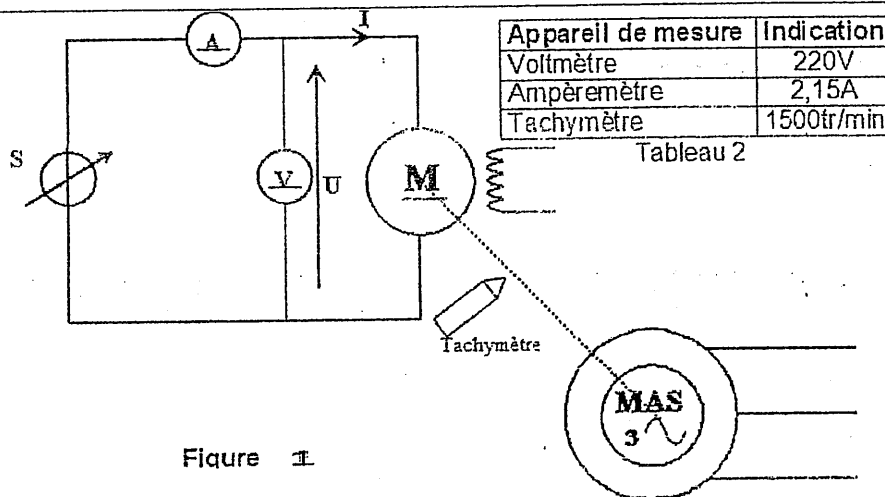


Figure 1

- 2) Lors d'un essai à vide du moteur asynchrone sous la tension nominale $U_N = 400V$, nous avons relevé les valeurs suivantes :
- Courant absorbé : $I_v = 7,0 A$;
 - Puissance absorbée : $P_v = 860W$;
- Cet essai est réalisé à une vitesse très proche du synchronisme (le glissement est quasi nul).
2. Sachant que le moteur est alimenté par un réseau dont la tension entre phases a pour valeur efficace $400 V$,

- 2.1) comment doit-on coupler les enroulements statoriques du moteur ? /0,5
- 2.2) Déterminer le nombre des pôles du stator 0,5
- 2.3) Les pertes fer du stator P_{fs} (quelque soit la valeur des pertes mécaniques trouvée dans la première question on prendra : $p_m = 290W$) /1
- 2.4) Pour le point de fonctionnement nominal, déterminer
- a) le glissement g ; /0,5
 - b) les pertes par effet Joule dans le stator P_{js} ; /0,5
 - c) la puissance transmise au rotor P_{tr} ; et ce ci après avoir rappelé la relation reliant les pertes joules au rotor P_{jr} et la puissance P_{tr} ; /1
 - d) le couple électromagnétique C_{em} ; /0,5
 - e) les pertes joules rotoriques P_{jr} ; /0,5
 - f) la puissance absorbée P_{abs} ; /0,5
 - g) le facteur de puissance f_p ; /0,5
 - h) le rendement η .
- 2.5) L'expression du moment du couple électromagnétique en fonction de g s'exprime par :

$$C_{em} = \frac{3 \times V^2 \left(\frac{r_2}{g} \right)}{\Omega_s \times \left[\left(\frac{r_2}{g} \right)^2 + (l_2 \omega)^2 \right]}$$

r_2 et l_2 représentent les résistance et inductance de fuites rotoriques ramenées au stator, g désigne le

glissement (ω désigne la pulsation des tensions d'alimentation et V la tension simple). On donne : $r_2 = 0,80 \Omega$ et $l_2\omega = 2,5 \Omega$

a) Calculer le moment du couple C_{dem} au démarrage, sous la tension nominale U_N .

b) En déduire le rapport $\frac{C_{dem}}{C_{em(nominal)}}$

/1
/0,5

II) : Étude du variateur de vitesse

Le moteur de la pompe est piloté par un variateur de vitesse. Ce variateur de vitesse gère la vitesse du moteur avec une commande dite à U/f constante. Le diagramme schématique de la figure 2 représente la structure d'un variateur à Modulation de Largeur d'impulsion.

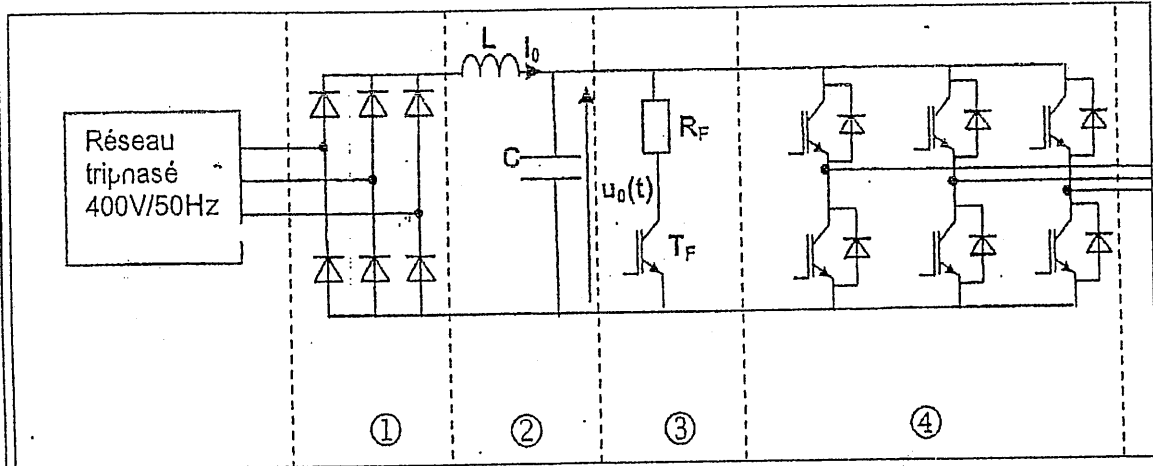


Figure 2

Les composants représentés sont considérés comme parfaits, les commandes des transistors ne sont pas représentées.

- 1) Indiquer clairement les différentes fonctions de la structure du variateur de vitesse (figure 2) pour les éléments : 1, 2, 3 et 4 en précisant le type de conversion que réalise l'élément 4 ?
- 2) Quels sont les avantages qu'offre un transistor IGBT par rapport aux commutateurs électroniques classiques ?
- 3) Lors du raccordement du moteur de la pompe au variateur, est-t important de respecter l'ordre des phases ? Pourquoi ?
- 4) Le variateur permet de modifier la fréquence des tensions d'alimentation du moteur. Comment évolue alors la partie utile de la caractéristique mécanique du moteur sachant que la commande est de type u/f constant ?
- 5) Lors d'une phase de freinage, l'énergie cinétique d'une machine est convertie en énergie électrique :
 - 5.1) Dans ce cas la machine asynchrone fonctionne-t-elle comme moteur asynchrone ou comme génératrice asynchrone? Expliquer. Pourquoi ne peut-on pas envisager une récupération de l'énergie par le réseau avec la structure proposée à la figure 2.
 - 5.2) Dans ce cas, préciser la fonction de chacun des deux éléments : 3 et 4

/1

/1

/1

/1

/1

/1

III) : Régulation

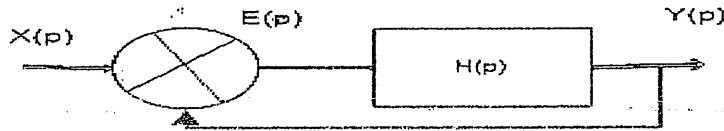


Figure 3

$$E(p) = X(p) - Y(p)$$

Soit le système suivant dont la transmittance en boucle ouverte est :

$$H(p) = 1/p(p+1)$$

1- Déterminer sa transmittance en boucle fermée

2- le système est-il stable ?

On souhaite que la sortie soit la plus proche possible de l'entrée

3- Donner l'expression de l'écart $\varepsilon(p)$, en déduire l'écart statique $\varepsilon(t)$ quand t tend vers l'infini

IV) : Compteur

Soit un compteur synchrone à base des bascules D

Figure 4

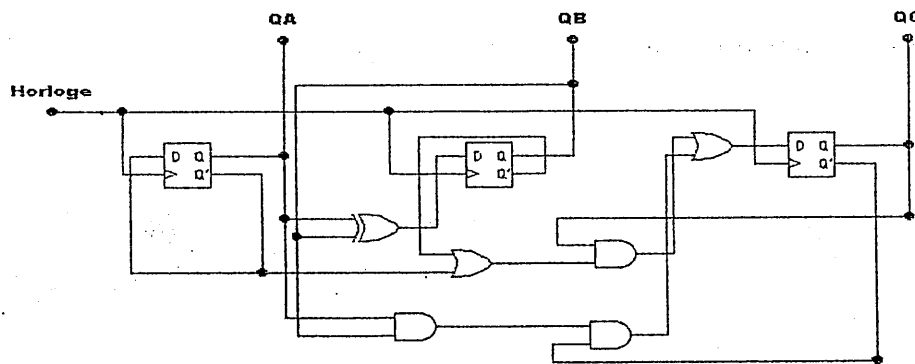


Figure 4

1) Donner les équations des entrées DA, DB et DC.

2) A l'état initial, les sorties QA=QB=QC=0, tracer le chronogramme

3) En déduire le modulo de ce compteur

V) : Mécanique

1. Le schéma de la Figure 9 représente la transmission par engrenage ;

/2

/1

/2

/2

/2

/1

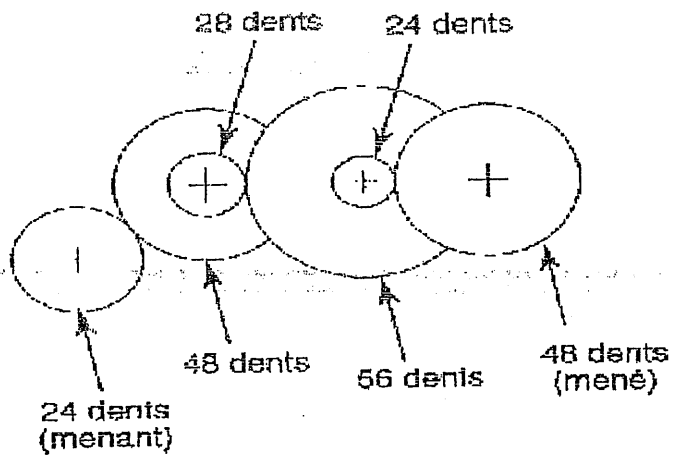


Figure5

Calculer :

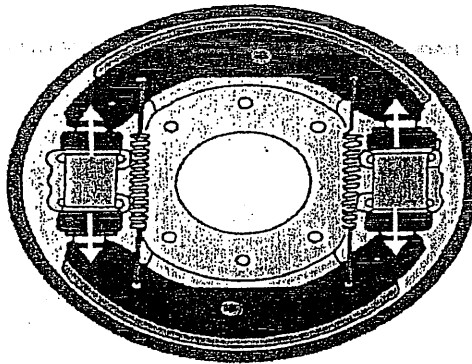
- 1) le rapport de transmission.
- 2) la vitesse de rotation de la sortie si la vitesse d'entrée est 900 tr/mn.
- 3) La représentations ci-jointe voir figure 6 est un système de freinage ;
Décrire ce système (constitution, utilisation, avantages et inconvénients, limites d'utilisation...)

/2

/2

/1

Figure 6



VI) : Hydraulique

On dispose d'une installation hydraulique composée :

Pour la partie puissance d'un vérin à D.E simple tige commandé par l'intermédiaire d'un distributeur 4/2 monostable à pilotage électrique, et d' un moteur hydraulique à deux sens de rotation commandé par un distributeur 4/3 à centre fermé. Les vitesses de rotation en « Mav » et « Mar » sont contrôlées par des étrangleurs unidirectionnels.

Le vérin et le moteur hydraulique fonctionnent alternativement.

Pour la partie énergie d'un groupe motopompe protégé par un limiteur de pression. Caractéristique du vérin : Φ piston 100mm, rendement 80%

Caractéristiques du moteur hydraulique : Cylindrée $V=120 \text{ cm}^3$

Caractéristiques du groupe motopompe : pression de tarage 200 Débit de la pompe 48 l/min

- 1) Tracer les schémas de commande et de puissance de cette installation hydraulique.
- 2) Quelle est la puissance hydraulique installée (rendement supposé 100%)
- 3) Calculer la force utile du vérin.
- 4) Calculer la fréquence de rotation « n » du moteur hydraulique en tr/min.

/3
/1
/1
/2

Filière : Electromécanique des Systèmes
Automatisés

corrigé

Niveau : Technicien Spécialisé

Barème : / 40

I-)

1) ESSAI N°1

1.1) La puissance P_0 absorbée par l'induit du moteur :

$$P_0 = U_0 \cdot I_0 = 218 \times 0,8 = 174,4W$$

1.2) Les pertes par effet Joule P_{J0} dans l'induit du moteur :

$$P_{J0} = R \cdot I_0^2 = 1,5 \times 0,8^2 = 0,96W$$

1.3) La somme des pertes magnétiques et mécaniques p_c :

$$P_0 = P_{J0} + p_c \text{ d'où } p_c = P_0 - P_{J0} = 174,4 - 0,96 = 173,4W$$

Le moment du couple de pertes constantes du moteur noté C_c :

$$p_c = C_c \Omega \text{ d'où } C_c = p_c / \Omega$$

$$= p_c / (2\pi n/60) = 173,4 \times 60 / (2\pi \times 1500) = 1,1 \text{ N.m}$$

-ESSAI N°2

1.4) La puissance P_2 absorbée par l'induit :

$$P_2 = U \cdot I = 220 \times 2,15 = 473W$$

1.5) Les pertes par effet Joule dans l'induit P_{J2} :

$$P_{j2} = R \cdot i^2 = 1,5 \times 2,15^2 = 6,9W$$

1.6) La valeur de p_c :

$p_c = 173,4W$, il s'agit du même cas que pour l'essai 1

1.7) La valeur de la puissance mécanique $p_{méca}$ fournie à la machine asynchrone :

La puissance $p_{méca}$ fournie à la machine asynchrone correspond à la puissance utile du moteur à cc :

$$p_{méca} = P_{u2} = P_2 - P_{j2} - p_c = 473 - 6,9 - 173,4W = 292,7W$$

Cette puissance $p_{méca}$ correspond aux pertes mécaniques du moteur asynchrone

2.1) Couplage des enroulements :

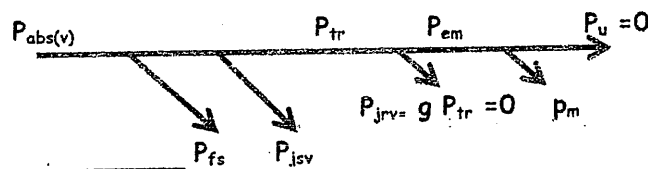
D'après la plaque signalétique 230 V sont attendus par enroulement. Le réseau présentant une tension de 400V entre phase, il faut appliquer une tension simple de ce réseau pour que chaque enroulement soit soumis à 230 V donc il faut un couplage étoile

2.2) Nombre de pôles :

La vitesse du rotor est : $n_r = 1425$ tr/min donc $n_s = 1500$ tr/min d'où : $p=2$; soit 4 pôles

2.3) Les pertes fer du stator P_{fs}

A vide, on a $P_v = P_{fs} + p_m + P_{jsv}$ d'où $P_{fs} = P_v - (p_m + P_{jsv})$



$$P_{js} = \frac{3}{2} R_o I_v^2 = \frac{3}{2} \times 0,8 \times 7^2 = 59W$$

et donc : $P_{fs} = 860 - (290 + 59)$; soit $P_{fs} = 511 W$

2.4) Pour le point de fonctionnement nominal, on détermine :

a) Le glissement : g

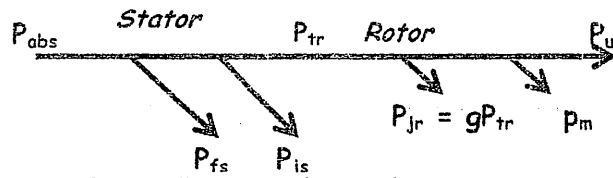
Le glissement vaut : $g = \frac{1500 - 1425}{1500} = 5\%$ soit $g = 5\%$

b) Les pertes par effet Joule dans le stator : P_{js}

$$P_{js} = \frac{3}{2} R_o I_n^2 = \frac{3}{2} \times 0,8 \times 17^2 = 346,8W ; \text{ soit } P_{js} = 347W$$

c) La puissance transmise au rotor : P_{tr}

Le bilan de puissance peut être schématisé par :



$P_{tr} = P_u + (P_{jr} + p_m)$ avec $P_{jr} = g \cdot P_{tr}$; ce qui nous donne :
 $P_{tr} = P_u + (g \cdot P_{tr} + p_m)$

$$\Rightarrow P_{tr} = \frac{P_u + p_m}{1 - g} = \frac{9000 + 290}{1 - 0,05} \text{ ; soit } \boxed{P_{tr} = 9779 \text{ W}}$$

d) Le couple électromagnétique : C_{em}

$$C_{em} = \frac{P_{tr}}{\Omega_s} = \frac{9779}{2\pi \times \frac{1500}{60}} \text{ ; soit } \boxed{C_{em} = 62,3 \text{ N.m}}$$

e) Les pertes joules rotoriques : P_{jr}

$$P_{jr} = g \cdot P_{tr} = 0,05 \times 9779 \Rightarrow \boxed{P_{jr} = 489 \text{ W}}$$

f) La puissance absorbée : P_{abs}

$$P_{abs} = P_{tr} + P_{fs} + P_{js} = 9779 + 511 + 347 \Rightarrow \boxed{P_{abs} = 10637 \text{ W}}$$

g) Le facteur de puissance : f_p

$$f_p = \frac{P_{abs}}{\sqrt{3} \cdot U \cdot I} = \frac{10637}{\sqrt{3} \cdot 400 \cdot 17} \Rightarrow \boxed{f_p = 0,90}$$

h) Le rendement : η

$$\eta = \frac{P_u}{P_{abs}} = \frac{9000}{10637} \Rightarrow \boxed{\eta = 0,85}$$

2.5) a) Le moment du couple au démarrage : C_{dem}

$$C_{em} = \frac{3 \times V^2 \left(\frac{r_2}{g} \right)}{\Omega_s \times \left[\left(\frac{r_2}{g} \right)^2 + (l, \omega)^2 \right]}$$

Au démarrage $g=1$ ($n_r=0$) :

$$\Rightarrow C_{dem} = \frac{3 \times 230^2 \times \left(\frac{0,8}{1}\right)}{\frac{2\pi \times 1500}{60} \left[2,5^2 + \left(\frac{0,8}{1}\right)^2\right]} ; \text{ soit : } \boxed{C_{dem} = 117,4 \text{ N.m}}$$

b) Le rapport :

$$\frac{C_{dem}}{C_{em(nominal)}} = \frac{117,4}{62,3} \Rightarrow \boxed{\frac{C_{dem}}{C_{em(nominal)}} = 1,88}$$

III) : Étude du variateur de vitesse

1) Les fonctions des éléments : 1, 2, 3 et 4

(1) Redresseur type parallèle double PD3 : pont triphasé à diodes qui transforme la tension alternative sinusoïdale en tension redressée (unidirectionnelle).

(2) Circuit LC de filtrage de la tension continu.

(3) Hacheur de freinage.

(4) Onduleur autonome à fréquence variable : il transforme une tension continue en une tension alternative à fréquence variable tout en maintenant le rapport $U/f = \text{constante}$

2) Les avantages qu'offre un transistor IGBT par rapport aux commutateurs électroniques classiques :

- IGBT (Insulated Gate Bipolar Transistor). Il associe les avantages de deux technologies : Bipolaire et MOSFET.
- IGBT fonctionne des faibles tensions VCE et avec des courants importants.
- Composant robuste (supporte des surcharges importantes de courant, idéal pour les démarrages et entrainements des moteurs)
- Les transistors IGBT utilisés en variation de vitesse peuvent fonctionner à des fréquences de quelques dizaines de kilohertz.

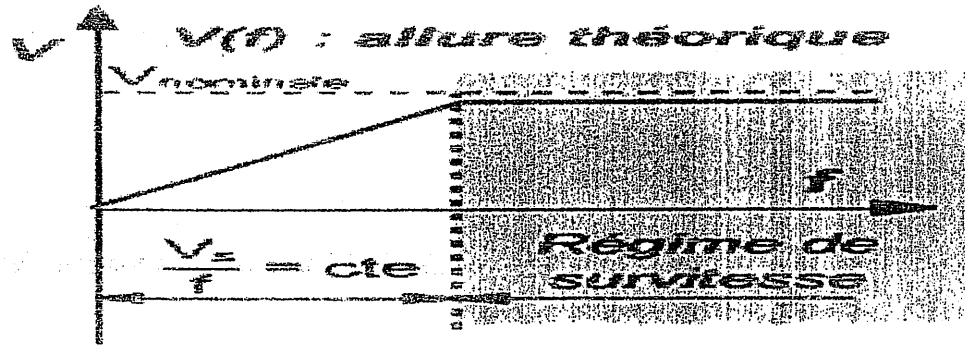
3) Respect l'ordre des phases :

Pour l'entrainement des pompes, le respect de l'ordre des phases est obligatoire ; et ce afin de respecter le sens de rotation des pompes : dans la majorité des cas, il est gravé sur le corps de pompe afin d'éviter les erreurs de montage.

4) La partie utile de la caractéristique mécanique du moteur :

Le variateur est équipé d'une commande à U/f constant. C'est à dire que la fréquence est asservie à la tension U afin que le rapport soit toujours constant. L'avantage est que le

couple est constant jusqu'à la vitesse nominale. Dans ce cas, la partie linéaire de la caractéristique mécanique $C_M(n)$ d'un moteur asynchrone triphasé se déplace parallèlement à elle-même quand on fait varier la fréquence de sa tension d'alimentation.



5.1) Lors d'un freinage, La charge entraîne la machine et l'énergie cinétique de la machine peut être convertie en énergie électrique : dans ce cas la machine asynchrone fonctionne comme génératrice asynchrone.

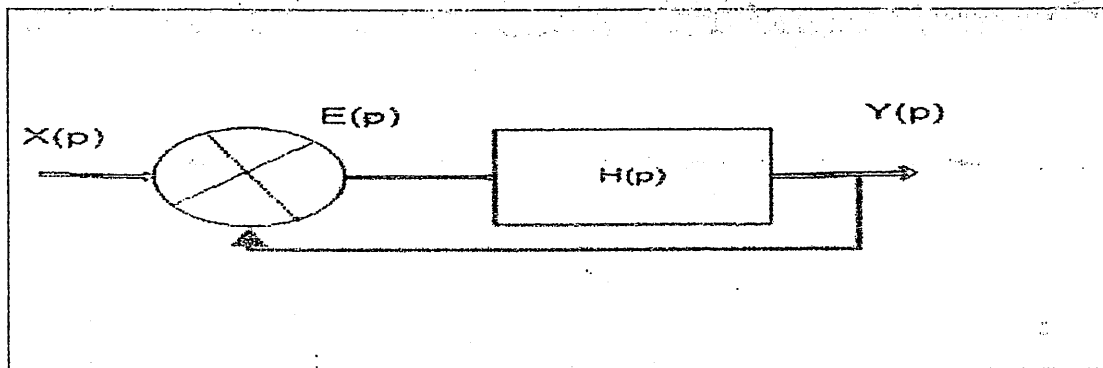
Dans le cas de la figure 4, la récupération de l'énergie par le réseau n'est possible car le pont redresseur est de type PD3. La récupération de l'énergie par le réseau n'est possible que dans le cas où le type de montage : redresseur commandé en pont complet à thyristor.

5.2) La fonction de chaque'un des deux éléments 3 et 4 lors d'un freinage :

Dans le cas du freinage :

- (3) devient un redresseur qui convertit l'énergie alternative en une énergie continue
- (4) hacheur de freinage doit dissiper l'énergie de freinage dans la résistance R_F

III) Régulation



1) transmittance

$$Y(p)/X(p) = H(p)/(1+H(p)) = 1/(p^2+p+1)$$

2) La partie réel est négative le système est stable

$$p_1 = -1/2 + \sqrt{3}/2j \quad ; \quad p_2 = -1/2 - \sqrt{3}/2j$$

La partie réelle des deux pôles est négative donc le système est stable

$$3) \varepsilon(p) = X(p) - Y(p) = X(p) / (1+H(p))$$

$$E_0 = \lim_{t \rightarrow \infty} \varepsilon(t) = \lim_{p \rightarrow 0} \varepsilon(p) \text{ il suffit que l'écart } E_0 \text{ soit plus faible possible}$$

2) puissance hydraulique installée

$$P = p \times q_v / 600 = 200 \times 48 / 600 = 16 \text{ Kw}$$

3) Force utile du vérin

$$F = P \times S \times \eta$$

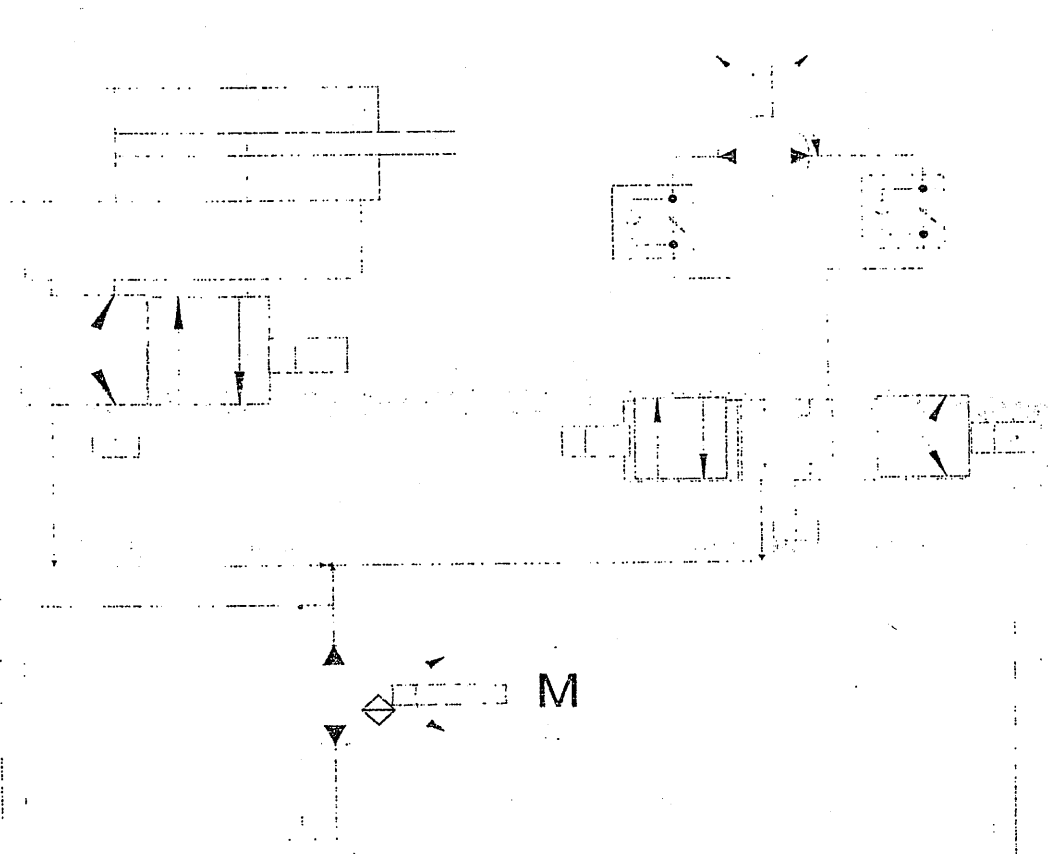
$$S = \pi d^2 / 4 = 3.14 \times 100 / 4 = 78.5 \text{ cm}^2$$

$$F = 200 \times 78.5 \times 0.8 = 12560 \text{ daN}$$

4) fréquence de rotation « n » du moteur

$$q_v = V \times n \implies$$

$$n = q_v / V = 48000 / 120 = 400 \text{ tr/min}$$





OFPPT

مكتب التكوين المهني وإنعاش الشغل

Office de la Formation Professionnelle
et de la Promotion du Travail

Examen de fin de formation, Session Juin 2013

Niveau : TS

Epreuve : Arabe : (V1)

Durée : 2h

Barème : /20

النص:

تزايد يوما بعد يوم الحاجة إلى التعليم التقني و المهني المتطور الذي يستجيب بكفاءة عالية لمتطلبات سوق العمل في اعتمادها على المعلوماتية و التكنولوجيا المتطورة بشكل مستمر وسريع. و يعد التعليم التقني و المهني الوسيلة الأكثر فاعلية لتحقيق النمو و زيادة فرص الاستخدام و التصدي لمشكلة البطالة. ومع التوجه المعلوماتي المتطور لسوق العمل أصبحت منظومة تنمية الموارد البشرية، أمام تحديات جسام في ظل متطلبات النمو الشامل و تحقيق التنمية البشرية المستدامة. تشهد المجتمعات الإنسانية في هذا العصر الحاضر، ثورة معلوماتية غير مسبوقه أثرت على الاقتصاد و العلاقات الاجتماعية و الدولية، وان انعكست أثارها على توجهات تنمية الموارد البشرية تأهила و تعليما، بل و امتد هذا الأثر ليشمل التنمية البشرية المستدامة بشكل عام و التي تعني: عملية توسيع الخيارات الاقتصادية و الاجتماعية و السياسية و الثقافية، أوهي كما يوضحها تقرير التنمية الإنسانية المغربية: تنمية الناس من أجل الناس و من قبل الناس، و تشمل بناء القدرات الإنسانية عن طريق تنمية الموارد البشرية.

إن مفهوم العمالة الكاملة في عصر المعلوماتية و العولمة، ينبغي تطويره ليعكس المتطلبات و الشروط العصرية لسوق العمل و للاقتصاد القائم على المعلوماتية، و هنا يكون سبيل النهوض و الارتقاء بالموارد البشرية و تحسين نوعيتها خيارا لامناس منه في إطار مراجعات القدرة التنافسية للقوى البشرية النشيطة اقتصاديا، مع الأخذ في الاعتبار أن معطيات المعلوماتية و العولمة لها تأثيراتها السلبية على الموارد البشرية العاملة بالطرق التقليدية.

إن زيادة القدرة التنافسية من خلال التنمية المستدامة للموارد البشرية، ترتبط بتزايد أهمية الدور الحيوي الذي تؤديه الموارد البشرية الماهرة و المؤهلة تأهила علميا و معلوماتيا عاليا. لقد أحدثت الثورة المعلوماتية تغييرات جذرية في الطرق التي يعمل بها الاقتصاد العالمي، و تهاوت تبعا لها القيود و الحدود و الشروط المهنية التقليدية، و تبع ذلك تغييرات جوهرية في الطرق التي يشتغل

الناس و يتعلمون ويتواصلون ويديرون مشا ريعهم من خلالها . ومن هنا أصبحت الحاجة الملحة إلى إعادة التفكير و المراجعة للسياسات و البرمجيات المتعلقة بنظم التعليم والتدريب الفني والمهني والتقني ، بما يحقق تنمية الموارد البشرية المغربية لتكون أكثر استجابة لمتطلبات و ضغوط سوق العمل في ظل الاقتصاد القائم على المعلوماتية والعولمة.

وتبرز مرجعيات أنظمة التعليم التقني والمهني، حقيقة الارتباط بين تحسين أداء الموارد البشرية وبين القدرة التنافسية ، وتحقيق التكامل الأفضل بين هذه الموارد، بالإضافة إلى تعزيز ودعم النمو الاقتصادي والاجتماعي.

وإذا استعرضنا ما ورد في التقارير العربية والدولية حول انعكاسات العولمة والتقدم المعلوماتي والتكنولوجي ، ستبرز العديد من التحديات في إطار الموارد البشرية المغربية ، إذ من شأن ازدياد المنافسة والتغيرات الاقتصادية الناجمة عن سرعة التقدم المعلوماتي وعن آليات التكامل الاقتصادي و منظمة التجارة العالمية ، أن يحدث شيئاً من عدم الاستقرار في سوق العمل ، وان تظهر تحديات في إمكانية استيعاب فئات كثيرة من الراغبين في العمل.

إن التوجه في العمل نحو اقتصاد المعلوماتية، بدأ يفرز أطراً مرجعية في تنمية الموارد البشرية تعطي أهمية خاصة و مكثفة و بشكل رئيسي للثورة المعلوماتية والفكرية وامتلاك وإنتاج واستخدام هذه الثروة.

الأسئلة:

1- ضع عنواناً للنص: 2 نقط

2- استخراج الأفكار الأساسية للنص: 2 نقط

3- اشرح العبارتين التاليتين : 2 نقط

البشرية:

- مفهوم العمالة:

- العولمة :

- القدرة التنافسية:

4- كيف أثرت الثورة المعلوماتية على اقتصاد الشعوب؟ 3نقط

5- ما هو مفهوم العمالة في ظل الثورة المعلوماتية ؟ 3 نقط

6- جاء في النص : " من هنا أصبحت الحاجة ملحة إلى إعادة التفكير والمراجعة للسياسات المتعلقة بنظم التعليم والتدريب الفني والمهني والتقني بما يحقق التنمية" 4نقط

وضح الفكرة

7- تحدث عن دور التكوين المهني في تنمية الموارد البشرية التي تساهم في التنمية الاقتصادية ببلادنا.

4 نقط



مكتب التكوين المهني وإنعاش الشغل

OFPPT

Office de la Formation Professionnelle et de la
Promotion du Travail

Direction Recherche et Ingénierie de la Formation

**Examen de Fin de Formation
Session 2013**

Niveau	: Technicien spécialisé	Epreuve	: Communication en français (variante 1)
Durée	: 3 heures	Barème	: Sur 20

L'honnêteté et l'intégrité sont des valeurs essentielles assurant le succès d'une entreprise. La très grande majorité des hommes et des femmes d'affaires qui ont beaucoup de succès montre un niveau de droiture et de transparence qui est supérieur à la moyenne. Si vos résultats d'entreprise et de ventes ne sont pas satisfaisants, il est fort probable que le fait d'élever votre niveau d'intégrité et d'honnêteté aidera grandement à obtenir de meilleurs revenus.

Il est certain qu'il existe des fraudeurs qui n'hésitent pas à vous mentir en plein visage dans le but d'extirper votre argent. Heureusement, cette catégorie de personnes ou d'entreprises n'est pas aussi importante qu'on pourrait le penser.

Les clients aiment négocier avec des personnes droites, honnêtes et intègres. En fait, c'est la meilleure façon, pour toute organisation, d'obtenir du succès à long terme. Plus votre règle de conduite est exemplaire, que ce soit avec votre famille, dans votre communauté ou à votre travail, plus les gens vous feront confiance. C'est votre haut niveau d'honnêteté et d'intégrité qui inspire le respect. Ce sont les bases qui permettent d'établir la confiance avec vos clients et avec quiconque.

L'honnêteté et l'intégrité représentent des valeurs fondamentales qui doivent dicter nos vies professionnelles et personnelles. Si nous ne sommes pas droits et francs avec nos enfants, autant dans nos paroles que dans nos actions, ils s'opposeront naturellement à notre comportement mensonger, car nos enfants ont un sens poussé de la morale. Et si nous persistons dans cette voie, ils perdront graduellement confiance en nous.

Supposons que j'effectue une visite dans une entreprise, le téléphone sonne. J'entends le patron qui enjoint à son employé de répondre en lui précisant : « Dis que je ne suis pas là, que je vais arriver dans une heure ». Étant témoin d'un mensonge de sa part, un doute sur ses valeurs morales s'installera dans mon esprit et la confiance en cette entreprise diminuera.

En ce qui vous concerne, avez-vous un niveau d'honnêteté et d'intégrité au-dessus de la moyenne des gens? Si vous êtes un commerçant ou une organisation en communication avec les clients, montez d'un cran votre niveau d'intégrité et d'honnêteté et vos résultats augmenteront, peut-être pas à court terme, mais assurément à long terme.

Ce n'est pas uniquement à cause de l'honnêteté et l'intégrité que vous aurez du succès, mais sans ces éléments, il vous sera difficile d'en obtenir. Vos clients testent constamment votre droiture et s'ils ont le moindre doute, ils n'hésiteront pas à ne plus traiter avec vous, sans que vous sachiez pourquoi.

Quelles que soient les raisons, il est inconcevable que vous ayez à dire des mensonges à un client ou à une autre personne. Efforcez-vous de toujours respecter un haut niveau de moralité, peu importe les conséquences. Il est possible que vous soyez perdant à court terme, mais vous en sortirez gagnant à long terme.

I- Répondez aux questions suivantes :	4 points
<ol style="list-style-type: none">1 Proposez un titre au texte ci-dessus.2 Quelles sont les qualités à adopter pour gagner la confiance du client ?3 Pourquoi faut-il être franc et droit avec les enfants ?4 Quelles sont les conséquences d'un mensonge envers le client ?	
II- Expliquez les expressions suivantes :	3 points
<ol style="list-style-type: none">1 .valeurs essentielles2 .un niveau de droiture et de transparence3 .succès à long terme4 .comportement mensonger5 .le moindre doute6 .il est inconcevable	
III- Commentaire de texte :	5 points
<p>« En ce qui vous concerne, avez-vous un niveau d'honnêteté et d'intégrité au-dessus de la moyenne des gens? Si vous êtes un commerçant ou une organisation en communication avec les clients, montez d'un cran votre niveau d'intégrité et d'honnêteté et vos résultats augmenteront, peut-être pas à court terme, mais assurément à long terme. »</p> <p>Commentez et discutez ce passage du texte.</p>	
IV – Communication :	8 points
1-« Nous ne pouvons pas ne pas communiquer. Même si nous nous taisons, nous communiquons. » Expliquez brièvement 1point	
2. Le feedback est aussi appelé élément régulateur de la communication. Pourquoi ? (1point)	
3 Qu'est-ce qu'une question fermée ? Proposez un exemple. 1point	
4- -En communication interpersonnelle, une bonne écoute peut aider à comprendre le message dans tout son sens. Comment se fait cette écoute ? 1point	
5- Pour réussir sa lettre de motivation (demande d'emploi), le candidat doit trouver le « plus » qui le distinguera des autres candidats. Il doit apporter la preuve que son profil correspond au poste et qu'il est « la perle rare ». Rédigez une lettre de motivation qui répond à ces critères . 4 points	



OFPPT

مكتب التكوين المهني وإنعاش الشغل

Office de la Formation Professionnelle
et de la Promotion du Travail

Examen de Fin de Formation

Session Juin 2013

Epreuve : Communication en Anglais

Niveau : TS

Durée : 1H 30MN

V1

Barème : / 20

Read the text carefully

In the world of business, the use of technology has been even more dramatic. The presence of the internet has made the idea of a globalization a very real fact. Different branches of companies located in different parts of the world are able to communicate with each other via the use of their computers. Business men are no longer restricted to working within their office. With the use of their net books or mobile devices and an effective connection, a worker can easily discuss matters relating to business with a coworker as he takes the train home.

Of course, in order for the advances in technology to be effectively used, people will need to equip themselves with the right tools and accessories. There are different product parts which are released and designed to improve the efficiency in service of a product. For instance, the introduction of blue tooth and wireless technology allows most people to abandon the use of wires. Headsets as well as other accessories can now be linked with real hardware with connections such as these. The provision of wireless keyboards and headphones do not only improve human efficiency, they also reduce many of the clutter that existed prior to their introduction.

Many of these accessories can be found on the internet at online tech shops. Depending on the nature of a person's needs, provision can be made for a wide range of hardware items. For example owners of computers can decide to upgrade the efficiency of their systems with various enhanced additions. The use of cell phones and digital handheld products can also be upgraded with extremely effective parts reliant on the technology found alongside with these devices. Technology has taken the world in its grip and for the best parts; it appears that it is here to stay.

1. What can a worker do with a mobile device and an effective connection?
2. Why do most people abandon the use of the wires?
3. Where do we find these accessories?
4. What can owners of computers do with their devices?

Are these statements false or true? Justify your answers from the text. 2/2

1. The internet made globalization possible. *False*
2. Cell phones can be improved. *True*

Find in the text the synonyms of the following words or expressions. 1/1

1. by the means of.
2. progressions

Find in the text the antonyms of the following words or expressions. 1/1

1. outside
2. augment

Language/Change the following sentences from active to passive form. 2/2

1. Technology has taken the world in its grip.
2. They also reduce many of the clutter that existed prior to their introduction.

Change the following sentence to the singular form. 2/2

1. Business men are no longer restricted to working within their office.
2. Headsets as well as other accessories can now be linked with real hardware with connections such as these.

Change the following sentences from quoted to reported speech. 2/2

1. "There are different product parts which are released and designed to improve the efficiency in service of a product." She said...
2. "Depending on the nature of a person's needs, provision can be made for a wide range of hardware items." She said...

WRITING/ Write a short essay answering the following question. 6/6

How does technology serve businesses?



ESA ②

مكتب التكوين المهني وإنعاش الشغل

Office de la Formation Professionnelle
et de la Promotion du Travail

Direction Recherche et Ingénierie de la Formation

Examen de Fin de Formation

Session Juillet 2012

Filière : Electromécanique des systèmes automatisés

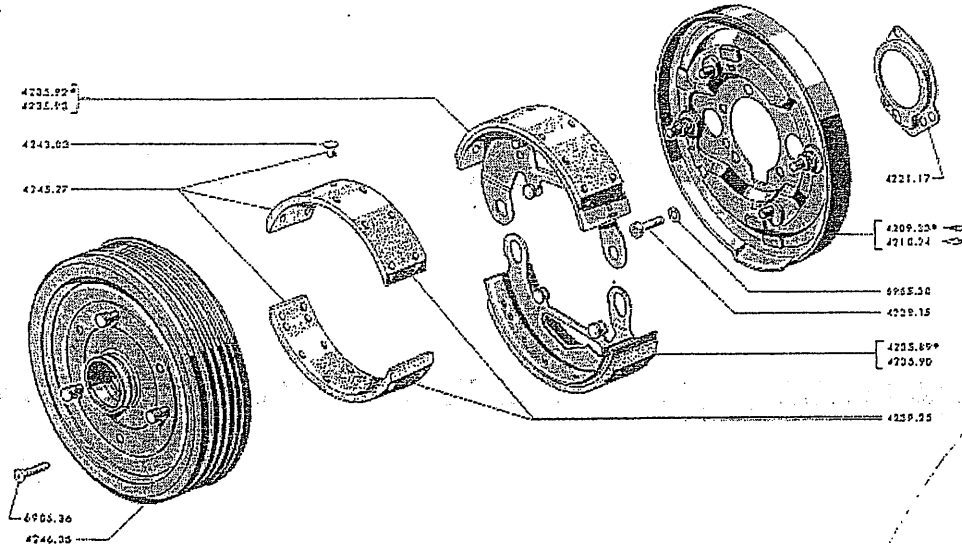
Epreuve Théorique

Niveau : TS

Durée : 4h

Barème : / 20pts

		Note																				
<p>1.</p> <p>En vous aidons du dessin ci-joint renseigner le tableau ci-dessous :</p> <table border="1"> <tr> <td>Nombre de dents</td> <td>Z</td> <td>Creux</td> <td>hf =</td> </tr> <tr> <td>Module</td> <td>m</td> <td>Hauteur de dent</td> <td>h =</td> </tr> <tr> <td>Diamètre primitif</td> <td>$d = mZ$</td> <td>Largeur de dent</td> <td>b</td> </tr> <tr> <td>Saillie</td> <td>$ha = m$</td> <td>Pas au primitif</td> <td>p =</td> </tr> <tr> <td>Diamètre de tête</td> <td>da =</td> <td>Diamètre de pied</td> <td>df =</td> </tr> </table>		Nombre de dents	Z	Creux	hf =	Module	m	Hauteur de dent	h =	Diamètre primitif	$d = mZ$	Largeur de dent	b	Saillie	$ha = m$	Pas au primitif	p =	Diamètre de tête	da =	Diamètre de pied	df =	/1
Nombre de dents	Z	Creux	hf =																			
Module	m	Hauteur de dent	h =																			
Diamètre primitif	$d = mZ$	Largeur de dent	b																			
Saillie	$ha = m$	Pas au primitif	p =																			
Diamètre de tête	da =	Diamètre de pied	df =																			
<p>2. Décrire brièvement le fonctionnement de cet ensemble (dessin ci-dessous)</p>		/1																				



3. Citer trois sortes d'embrayage et leurs principes de commandes ? Illustrer vos réponses par des schémas

/1

4.

On dispose d'une installation hydraulique composée principalement :

- D'un vérin Double effet de diamètre tige 56 mm et diamètre piston 110 mm, le rendement du vérin est 0,85.
- D'un groupe motopompe, le rendement de l'installation entre pompe et vérin est de 0,8.

Les Caractéristiques du groupe motopompe :

- Pression de tarage 90 bar ;
- Débit de la pompe 20 litres/min ;
- La puissance utile du moteur électrique 6kw ;
- Le rendement global du groupe 0,72.

a) Donner le schéma de l'installation (Partie puissance) avec un distributeur 5/3 à commande électrique des 2 côtés et centrage à zéro par ressort.

/0.5

b) Calculer la force utile du vérin en daN.

/0.5

c) La vitesse de sortie de la tige du vérin en m/s

/0.25

d) Le moteur électrique a-t-il une puissance suffisante ? Justifier

/0.25

5.

Un moteur asynchrone triphasé tétrapolaire 220v-380v à rotor bobiné est alimenté par un réseau triphasé 220v-50 Hz.

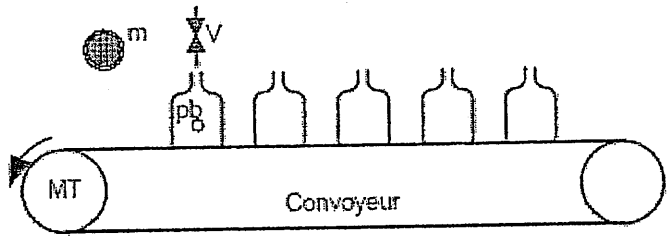
Chaque phase du stator a une résistance de 1 Ω.

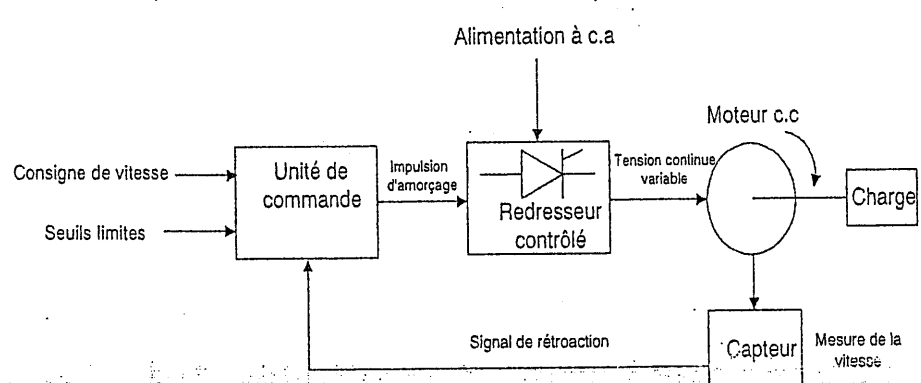
-Essai à vide :

- $n_0 = n_s$ la lecture des 2 wattmètres a donné :
- $P_A = 1160 \text{ W}$ $P_B = 660 \text{ W}$

-Essai en charge :

- Intensité du courant absorbé $I = 12,2 \text{ A}$

<p>▪ $g=6\%$ ▪ la lecture des 2 wattmètres a donné : $P_A = 2600\text{ w}$ $P_B = 740\text{ w}$</p> <p>1-Déterminer le couplage du stator</p> <p>2-Pour le fonctionnement à vide :</p> <p>a) Calculer la vitesse de rotation n_0</p> <p>b) La puissance réactive Q_0</p> <p>c) Le facteur de puissance $\cos \varphi_0$ et l'intensité du courant absorbé I_0</p> <p>d) Les pertes magnétiques dans le stator P_{mag} en admettant qu'elles sont égales aux pertes mécaniques $P_{méc}$</p> <p>3-Pour le fonctionnement en charge :</p> <p>a) Calculer la vitesse de rotation n</p> <p>b) La puissance transmise P_{TR}</p> <p>c) le couple électromagnétique T_{EM}</p> <p>d) La puissance utile P_u et le couple utile T_u</p> <p>e) Le rendement</p> <p>f) Le facteur de puissance $\cos \varphi$</p> <p>4-On relève le facteur de puissance du moteur en charge à 0,86 grâce à 3 condensateurs couplés en triangle.</p> <p>Calculer :</p> <p>a) La capacité totale C_T de ces condensateurs.</p> <p>b) La nouvelle intensité du courant en ligne I.</p>	<p>/ 0.25</p> <p>/ 0.25</p> <p>/ 0.25</p> <p>/ 1</p> <p>/ 0.25</p> <p>/ 0.25</p> <p>/ 0.25</p> <p>/ 0.25</p> <p>/ 0.25</p> <p>/ 0.25</p> <p>/ 0.25</p> <p>/ 0.25</p> <p>/ 0.25</p> <p>/ 0.25</p> <p>/ 0.25</p>
<p>6.</p> <p>Un système automatisé de remplissage de bouteilles est constitué d'un convoyeur commandé par un moteur « MT », d'une vanne de remplissage « V » et de deux capteurs, un capteur de présence de bouteille prête à être remplie « pb » et un bouton poussoir « m ».</p>  <p>Pour démarrer le système, il suffit d'appuyer sur le bouton poussoir « m », le moteur démarre et une première bouteille se présente au poste de remplissage. Le capteur « pb » détecte la bouteille, puis la vanne « V » s'ouvre pendant 12 secondes pour remplir la bouteille. La bouteille est évacuée et une nouvelle bouteille se présente pour remplissage. Il faut remplir 6 bouteilles suite à l'appui sur le bouton « m ».</p> <p>1-On demande de donner :</p> <p>a) Le GRAFCET niveau 2 correspondant</p> <p>b) Les équations logiques de chaque étape en utilisant les commandes Set (Activation) et Reset (Désactivation).</p>	<p>/ 1</p> <p>/ 1</p>

<p>c) Les équations des actions associées aux étapes.</p> <p>2-En se basant sur les équations de la question 1, établir le schéma logique complet de ce GRAFCET en utilisant des bascules J-K. (Prévoir également l'initialisation et le RAZ)</p>	<p>/1</p> <p>/1</p>
<p>7.</p> <p>A-Un redresseur triphasé en pont de 6 diodes est alimenté par une tension de ligne de 380 v. Il débite un courant dans une charge de 10Ω.</p> <p>a) On désire obtenir une puissance de 7,88 KW dans la charge. Calculer l'angle d'amorçage requis.</p> <p>b) Quelle serait cette puissance si l'angle d'amorçage était 90° ?</p> <p>B-Soit le diagramme fonctionnel d'un variateur de vitesse pour un moteur à courant continu.</p>  <p>a) Identifier tous les éléments existants dans le diagramme.</p> <p>b) Par quel élément peut-on remplacer le bloc Capteur afin d'obtenir le même signal de rétroaction ?</p>	<p>/1</p> <p>/1</p> <p>/1</p> <p>/1</p>
<p>8.</p> <p>a) Quels seraient les effets d'une augmentation du gain du régulateur sur l'erreur résiduelle et la stabilité d'un procédé?</p> <p>b) Dans une commande de procédé par régulation proportionnelle P, après un changement de point de consigne, comment est-il possible d'éliminer l'erreur résiduelle?</p>	<p>/0.5</p> <p>/0.5</p>

9.

Soit le tableau suivant :

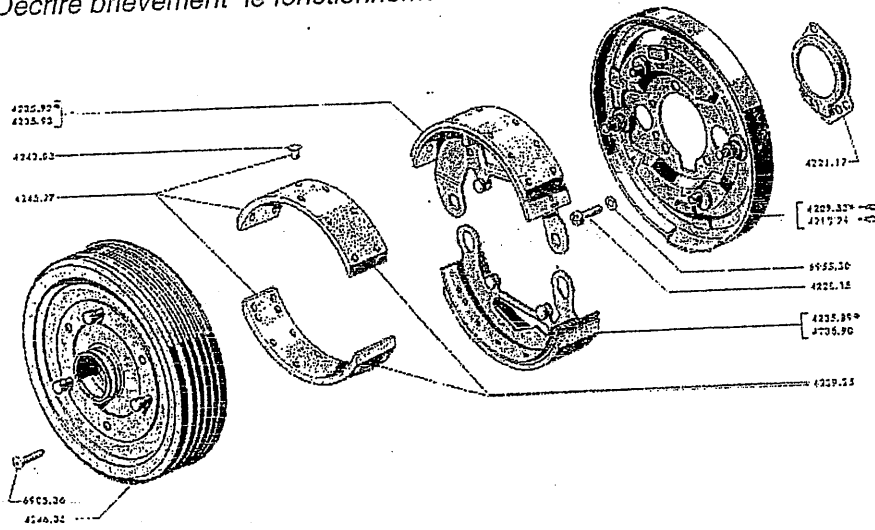
A	B	C	S1	S2
0	0	0	1	0
0	0	1	0	1
0	1	0	0	1
0	1	1	0	0
1	0	0	1	0
1	0	1	1	1
1	1	0	0	1
1	1	1	1	0

1. Ecrire les équations des sorties S1 et S2 en utilisant les Tableaux de Karnaugh
2. Ecrire les équations se sorties en utilisant les portes NAND à deux entrées

/1
/1.5

				Note																				
<p>1. En vous aidons du dessin ci-joint renseigner le tableau ci-dessous :</p> <table border="1"> <thead> <tr> <th>Nombre de dents</th> <th>Z</th> <th>Creux</th> <th>hf =</th> </tr> </thead> <tbody> <tr> <td>Module</td> <td>m</td> <td>Hauteur de dent</td> <td>h =</td> </tr> <tr> <td>Diamètre primitif</td> <td>d =</td> <td>Largeur de dent</td> <td>b</td> </tr> <tr> <td>Saillie</td> <td>ha =</td> <td>Pas au primitif</td> <td>p =</td> </tr> <tr> <td>Diamètre de tête</td> <td>da =</td> <td>Diamètre de pied</td> <td>df =</td> </tr> </tbody> </table>				Nombre de dents	Z	Creux	hf =	Module	m	Hauteur de dent	h =	Diamètre primitif	d =	Largeur de dent	b	Saillie	ha =	Pas au primitif	p =	Diamètre de tête	da =	Diamètre de pied	df =	/1
Nombre de dents	Z	Creux	hf =																					
Module	m	Hauteur de dent	h =																					
Diamètre primitif	d =	Largeur de dent	b																					
Saillie	ha =	Pas au primitif	p =																					
Diamètre de tête	da =	Diamètre de pied	df =																					
<p style="text-align: center;">Définitions et terminologie</p>																								
<table border="1"> <tbody> <tr> <td>Nombre de dents</td> <td>Z</td> <td>Creux</td> <td>hf = 1.25xm</td> </tr> <tr> <td>Module</td> <td>m</td> <td>Hauteur de dent</td> <td>h = ha + hf</td> </tr> <tr> <td>Diamètre primitif</td> <td>d = mxZ</td> <td>Largeur de dent</td> <td>b</td> </tr> <tr> <td>Saillie</td> <td>ha = m</td> <td>Pas au primitif</td> <td>p = Pi x m</td> </tr> <tr> <td>Diamètre de tête</td> <td>da = d + 2ha</td> <td>Diamètre de pied</td> <td>df = d - 2hf</td> </tr> </tbody> </table>				Nombre de dents	Z	Creux	hf = 1.25xm	Module	m	Hauteur de dent	h = ha + hf	Diamètre primitif	d = mxZ	Largeur de dent	b	Saillie	ha = m	Pas au primitif	p = Pi x m	Diamètre de tête	da = d + 2ha	Diamètre de pied	df = d - 2hf	
Nombre de dents	Z	Creux	hf = 1.25xm																					
Module	m	Hauteur de dent	h = ha + hf																					
Diamètre primitif	d = mxZ	Largeur de dent	b																					
Saillie	ha = m	Pas au primitif	p = Pi x m																					
Diamètre de tête	da = d + 2ha	Diamètre de pied	df = d - 2hf																					

2. Décrire brièvement le fonctionnement de cet ensemble (dessin ci-dessous)



/1

Questions de cours

3. Citer trois sortes d'embrayage et leurs principes de commandes ? Illustrer vos réponses par des schémas

/1

Questions de cours

4.

On dispose d'une installation hydraulique composée principalement :

- D'un vérin Double effet de diamètre tige 56 mm et diamètre piston 110 mm, le rendement du vérin est 0,85.
- D'un groupe motopompe, le rendement de l'installation entre pompe et vérin est de 0,8.

Les Caractéristiques du groupe motopompe :

- Pression de tarage 90 bar ;
- Débit de la pompe 20 litres/min ;
- La puissance utile du moteur électrique 6kw ;
- Le rendement global du groupe 0,72.

a) Donner le schéma de l'installation (Partie puissance) avec un distributeur 5/3 à commande électrique des 2 côtés et centrage à zéro par ressort.

/0.5

b) Calculer la force utile du vérin en daN.

/0.5

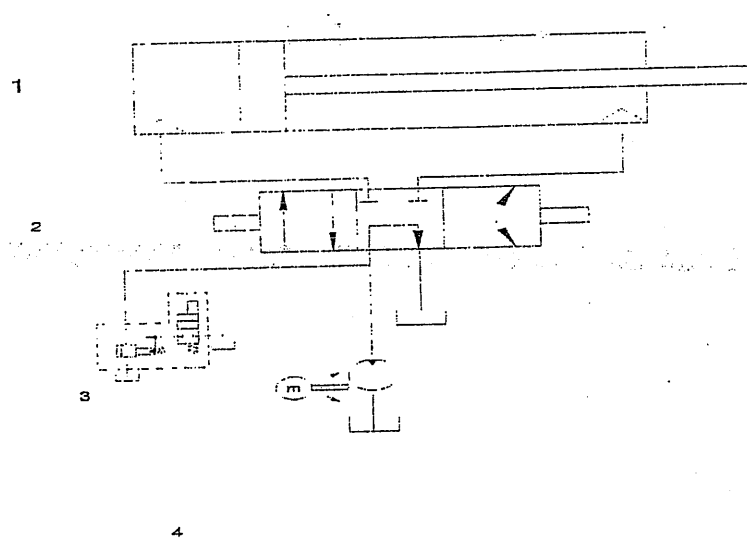
c) La vitesse de sortie de la tige du vérin en m/s

/0.25

d) Le moteur électrique a-t-il une puissance suffisante ? Justifier

/0.25

1_ schéma de l'installation



2_ force utile du vérin

$$P = F/Sn$$

D'où $F = PSn$

Surface

$$S = 3,14 \cdot (11)^2 / 4 = 94,98 \text{ cm}^2$$

donc

$$F = 7266,35 \text{ daN}$$

Vitesse :

$$Q = 6 \text{ V S}$$

$$V = Q/6S$$

$$V = 0,035 \text{ m/s}$$

La puissance du moteur

$$P(\text{kw}) = Q \cdot P / 600 = 3 \text{ kw}$$

La puissance du moteur utilisée est suffisante.

5.

Un moteur asynchrone triphasé **tétrapolaire 220v-380v** à rotor bobiné est alimenté par un réseau triphasé **220v-50 Hz**.

Chaque phase du stator a une résistance de **1 Ω**.

-Essai à vide :

- $n_0 = n_s$ la lecture des 2 wattmètres à donné :
- $P_A = 1160 \text{ w}$ $P_B = - 660 \text{ w}$

-Essai en charge :

- Intensité du courant absorbé $I = 12,2 \text{ A}$
- $g = 6 \%$
- la lecture des 2 wattmètres à donné :
- $P_A = 2600 \text{ w}$ $P_B = 740 \text{ w}$

1-Déterminer le couplage du stator

/0.25

<u>2-Pour le fonctionnement à vide :</u>	/ 0.25
a) Calculer la vitesse de rotation n_0	/ 0.25
b) La puissance réactive Q_0	/ 1
c) Le facteur de puissance $\cos \varphi_0$ et l'intensité du courant absorbé I_0	/ 0.25
d) Les pertes magnétiques dans le stator P_{mag} en admettant qu'elles sont égales aux pertes mécaniques P_{mec}	
<u>3-Pour le fonctionnement en charge :</u>	/ 0.25
a) Calculer la vitesse de rotation n	/ 0.25
b) La puissance transmise P_{TR}	/ 0.25
c) le couple électromagnétique T_{EM}	/ 0.25
d) La puissance utile P_u et le couple utile T_u	/
e) Le rendement	
f) Le facteur de puissance $\cos \varphi$	
4-On relève le facteur de puissance du moteur en charge à 0,86 grâce à 3 condensateurs couplés en triangle.	0.25Ta
Calculer :	
a) La capacité totale C_T de ces condensateurs.	pez
b) La nouvelle intensité du courant en ligne I .	une
	équatio
	n ici.
	/ 0.25
	/ 0.25

Corrigé
A vide

$$n_0 = n_3 = 1500 \text{ tr/mn}$$

- Couplage triangle,
- a) • Tétrapolaire = 4 pôles, $P=2$ cela donne $N_s=1500 \text{ tr/mn}$,
- b) • $Q_0 = (P_A - P_B)\sqrt{3} = 1.73 \times (1160 + 660) = 3149 \text{ W}$;

$$c) \cdot \text{tg} \phi = \frac{\sqrt{3(P_A - P_B)}}{P_A + P_B} = \frac{3149}{1160 + 660} = 6.298, \cos \phi = 0.15:$$

$$\cdot I_0 = \frac{P}{U \times \cos \phi \times \sqrt{3}} = \frac{500}{220 \times 0.15 \times \sqrt{3}} = 8.7 \text{ A}$$

$$\cdot P_V = P_V - 3 \times R_s \times I_0^2 = 500 - 3 \times 8.7^2 = 273 \text{ d'où}$$

$$\cdot P_{\text{méc}} = P_{\text{mag}} = \frac{P_V}{2} = 136.5 \text{ W};$$

En charge

$$P_n = P_A + P_B = 2600 + 740 = 3340 \text{ W};$$

$$A) \cdot b) \cdot P_{\text{tr}} = P_n - 3R_s I^2 - P_{\text{mag}} = 3340 - 3 \times 1 \times 12.2^2 - 136.5 = 2757 \text{ W} \rightarrow$$

$$a) \cdot n = n_s(1 - g) = 1500 \times 0.96 = 1410 \text{ tr/mn}$$

$$c) \cdot C_{\text{em}} = \frac{30 \times P_{\text{tr}}}{\pi \times n} = \frac{30 \times 2757}{3.14 \times 1410} = 18.6 \text{ mN};$$

$$d) \cdot P_u = P_{\text{tr}}(1 - g) - P_{\text{méc}} = 0.96 \times 2757 - 139.5 = 2510 \text{ W};$$

$$e) \cdot \eta = \frac{P_u}{P_{\text{ab}}} = \frac{2510}{3340} = 75 \%$$

$$\cdot \text{tg} \phi = \frac{\sqrt{3(P_A - P_B)}}{P_A + P_B} = 0.96, \cos \phi = 0.72$$

$$\cdot \cos \phi = 0.86; \text{ cela entraîne } \text{tg} \phi = 0.59, =$$

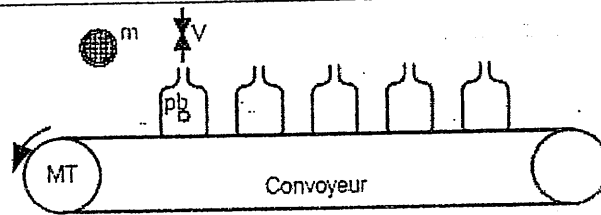
$$\cdot I = \frac{P}{U \times \cos \phi \times \sqrt{3}} = \frac{3340}{220 \times 0.86 \times \sqrt{3}} = 10.2 \text{ A}$$

$$\cdot Q_C = P(\text{tg} \phi_1 - \text{tg} \phi_2) = 3340(0.59 - 0.96) = 1236 \text{ Var}$$

$$\cdot C_{\omega} = \frac{Q_C}{3V^2} = \frac{1236}{3 \times 220^2} = 8.5 \text{ m}\Omega$$

6.

Un système automatisé de remplissage de bouteilles est constitué d'un convoyeur commandé par un moteur « MT », d'une vanne de remplissage « V » et de deux capteurs, un capteur de présence de bouteille prête à être remplie « pb » et un bouton poussoir « n ».

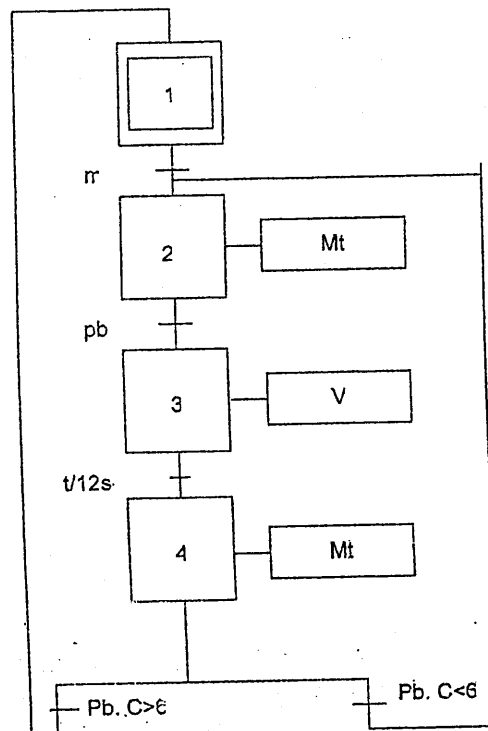


Pour démarrer le système, il suffit d'appuyer sur le bouton poussoir « m », le moteur démarre et une première bouteille se présente au poste de remplissage. Le capteur « pb » détecte la bouteille, puis la vanne « V » s'ouvre pendant 12 secondes pour remplir la bouteille. La bouteille est évacuée et une nouvelle bouteille se présente pour remplissage. Il faut remplir 6 bouteilles suite à l'appui sur le bouton « m ».

1-On demande de donner :

- a) Le **GRAFCET** niveau 2 correspondant /1
- b) Les équations logiques de chaque étape en utilisant les commandes **Set** (Activation) et **Reset** (Désactivation) /1
- c) Les équations des actions associées aux étapes. /1

2-En se basant sur les équations de la question 1, établir le schéma logique complet de ce GRAFCET en utilisant des bascules J-K. (Prévoir également l'initialisation et le RAZ) /1



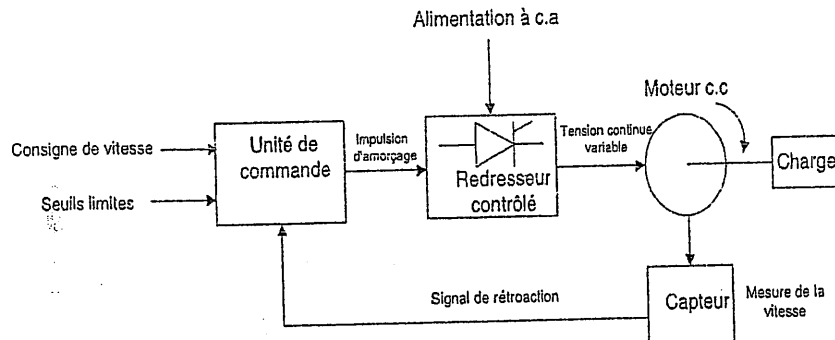
b et c questions de cour

7
 A-Un redresseur triphasé en pont de 6 diodes est alimenté par une tension de ligne de 380 v. Il débite un courant dans une charge de 10Ω .

a) On désire obtenir une puissance de 7,88 KW dans la charge. Calculer l'angle d'amorçage requis. /1

b) Quelle serait cette puissance si l'angle d'amorçage était 90° ? /1

B-Soit le diagramme fonctionnel d'un variateur de vitesse pour un moteur à courant continu.



a) Identifier tous les éléments existants dans le diagramme. /1

b) Par quel élément peut-on remplacer le bloc Capteur afin d'obtenir le même signal de rétroaction ? /1

Corrigé :

a) Unité de commande : Rampe

Redresseur contrôlé : Redressement par des thyristors commandés

Moteur cc : Moteur à courant continu à excitation indépendante

Capteur : Dynamo tachymétrique

On peut remplacer le bloc par compensation E-RI

8.

a) Quels seraient les effets d'une augmentation du gain du régulateur sur l'erreur résiduelle et la stabilité d'un procédé? /0.5

b) Dans une commande de procédé par régulation proportionnelle P, après un changement de point de consigne, comment est-il possible d'éliminer l'erreur résiduelle? /0.5

- Une augmentation du gain diminue l'erreur résiduelle, mais la stabilité du procédé est diminuée.

- Pour une régulation proportionnelle, il s'agit de placer le régulateur en mode manuel et d'ajuster le signal de sortie jusqu'à ce que la mesure soit égale à la consigne. Par la suite, on replace le régulateur en mode automatique.

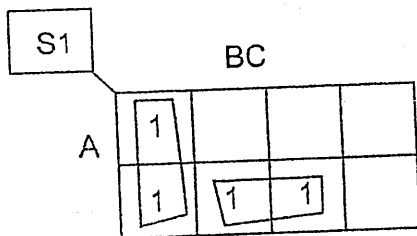
9.

Soit le tableau suivant :

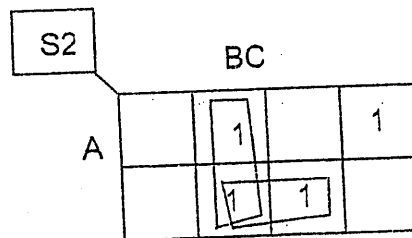
A	B	C	S1	S2
0	0	0	1	0
0	0	1	0	1
0	1	0	0	1
0	1	1	0	0
1	0	0	1	0
1	0	1	1	1
1	1	0	0	1
1	1	1	1	0

/1
/1.5

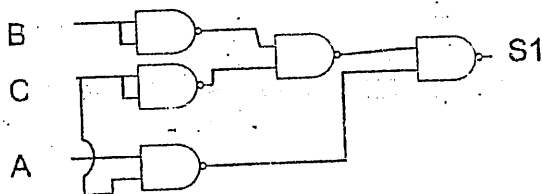
1. Ecrire les équations des sorties S1 et S2 en utilisant les Tableaux de Karnaugh
2. Ecrire les équations se sorties en utilisant les portes NAND à deux entrées

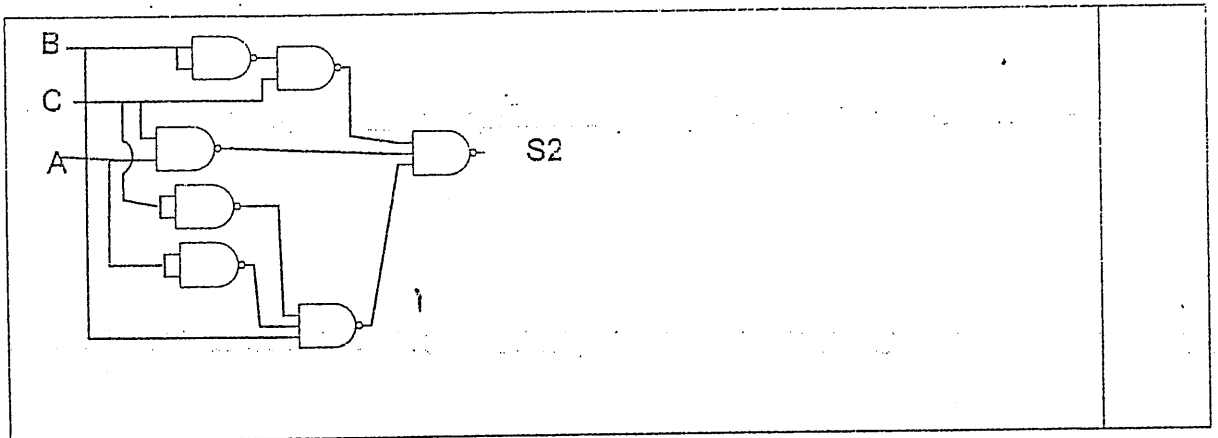


$$S1 = \overline{B}\overline{C} + AC$$



$$S2 = \overline{B}\overline{C} + AC + \overline{A}BC$$





ESA (C)



مكتب التكوين المهني وإنعاش الشغل

Office de la Formation Professionnelle et de la Promotion du Travail
Direction de la Recherche et de l'Ingénierie de la formation

Examen de Fin de Formation Session Juin 2012	
<u>Epreuve</u> : Communication en ARABE (V1)	<u>Niveau</u> : Technicien Spécialisé
<u>Durée</u> : 2H 30mn	<u>Barème</u> : /20

النص

تعتبر وسائل الإعلام، وسيلة لتداول وجهات النظر المتعددة وإسماع الأصوات المختلفة، مما يتيح الممارسة الفعلية للمواطنة مثل المشاركة والنقد والانتخاب. فالمواطن الواعي بإمكانه المساهمة على نحو أفضل وبنشاط أكبر في عمليات صنع القرار في مجتمعه.

وبإمكان وسائل الإعلام المستقلة والتعددية أن تعزز قدرات المواطنين باستمرار من خلال مواصلة تزويدهم بالمعلومات وتيسير تدفق المضامين التعليمية. فالتعليم عبر وسائل الإعلام وسيلة هامة لتنمية مهارات قيمة ستسهم في وضع حد للعنف والقضاء على كافة أشكال التمييز مثل التمييز بين الجنسين والعنصرية. والأهم من ذلك، تُشجع وسائل الإعلام على اكتساب الحس المدني وتيسر الحوار بشأن قضايا الساعة.

ومن المهم العمل مع معلمي المدارس وممارسي التعليم في مجال وسائل الإعلام لتطوير المهارات الأساسية في حقل المعلومات ووسائل الإعلام. فالدراية الإعلامية تعزز القدرة على الفهم النقدي لوسائل الإعلام وكذلك القدرة على فك رموز المنتجات الإعلامية وفهمها وإيصالها وإنتاجها.

وتنشط هذه الدراية المشاركة الشعبية كما تحفز على الحوار المفتوح والواعي. وتعمل المبادرات المحلية، كالإذاعات المحلية، على تعزيز قدرات الفئات التي غالباً ما تهتمش، وتشجيع أغلبية المواطنين على المشاركة في الحياة العامة. وفي هذا السياق، لا تزال الإذاعة تضطلع بدور هام في الإعلام والتعليم. فهي تشجع، بأرخص السبل الممكنة، على تنوع المضامين في وسائل الإعلام، والوصول إلى مختلف فئات المجتمع وتمثيل مصالحها، كما أنها تعزز إمكانيات الحوار المفتوح على المستوى المحلي.

وتضطلع وسائل الإعلام وتكنولوجيات المعلومات والاتصال الجديدة اليوم بدور غير مسبوق بشأن مسألتَي التربية والمواطنة. وتتمتع وسائل الإعلام وتكنولوجيات المعلومات والاتصال

بقدرات هائلة على تدريب وتنقيف الجماعات المحلية التي لا يتسنى لها الحصول على التعليم النظامي أو أنها تحصل على قدر محدود منه فقط. وتعتبر المراكز المحلية متعددة الوسائط

أحد الأمثلة التي تظهر كيف يمكن لوسائل الإعلام أن تعمل كمحور لنشر المعرفة والتعلم. ولئن كانت الإنترنت تتيح فرصة لتعزيز القدرات وتحقيق التكامل الرقمي، فإن نشر المعلومات والمعرفة لن يوتي ثماره إلا إذا تمكن أغلبية الناس من الانتفاع بهذه التكنولوجيات. فالجوة الرقمية والمعرفية تسهم في تفاقم عدم المساواة ولا بد لنا من إيجاد سبل لسد هذه الفجوات لضمان القضاء على الفقر من خلال التنمية الاجتماعية والبشرية.

ولكي تؤدي وسائل الإعلام دورها كاملاً في تمكين المواطن والمساهمة في تعزيز المواطنة لا بد أن يكون مفهوماً أن حرية الصحافة لا تقتصر فقط على حرية الصحفيين في إنتاج الموضوعات والتعليق عليها، بل أنها ترتبط ارتباطاً وثيقاً بحرية الجمهور في الانتفاع بالمعلومات والمعرفة والإسهام بنشاط في الحياة السياسية.

الأسئلة:

- 1: ضع عنواناً مناسباً للنص (2 نقط)
- 2: استخرج الأفكار الأساسية في النص (2 نقط)
- 3: جاء في النص مايلي: "... تشجع وسائل الإعلام على اكتساب الحس المدني وتيسر الحوار بشأن قضايا الساعة. كيف ذلك؟ (2 نقط)
- 4: ما هو دور وسائل الإعلام وتكنولوجيات المعلومات والاتصال في شأن مسألتنا التربوية والمواطنة؟ (2 نقط)
- 5- أين يكمن دور الصحافة؟ (2 نقط)
- 6: جاء في النص: "ولئن كانت الإنترنت تتيح فرصة لتعزيز القدرات وتحقيق التكامل الرقمي، فإن نشر المعلومات والمعرفة لن يوتي ثماره إلا إذا تمكن أغلبية الناس من الانتفاع بهذه التكنولوجيات: حلل وناقش. (3 نقط)
- 7: أكتب عن المهارات المهنية التي اكتسبتها أثناء فترة تكوينك بمؤسسة التكوين المهني (4نقط)
- 8: اطلعت على إعلان بإحدى الجرائد يتضمن عرضاً للشغل في مجال تكوينك، أكتب طلباً خطياً تبرز من خلاله مؤهلاتك لهذا العرض (3نقط)



OFPPT

مكتب التكوين المهني وإنعاش الشغل

Office de la Formation Professionnelle
et de la Promotion du Travail

Direction Recherche et Ingénierie de la Formation

Examen de Fin de Formation

Session Juin 2012

Epreuve : Communication en Anglais

Niveau : TS

Durée : 2 h.

V I

Barème : / 20

First of all, replacement Bio-fuels are renewable types of energy derived from biological sources such as plants. They can come in solid, liquid or gas form.

One type of bio-fuel – ethanol – is produced from crops such as sugar cane or corn and can be used as a fuel for traditional cars. Another type – biodiesel – is produced from oils such as palm oil and can be used as a fuel for diesel cars.

3 / Ethanol and biodiesel are currently the most common types of bio-fuels. It is quite a complex area. While bio-fuel is considered to be a renewable resource, there are several issues that green investors will need to take into account before making decisions.

However, it is not totally clear whether the reductions of carbon emissions (global warming agents) realized through production and use of bio-fuels are actually so significant as to achieve real results in the fight against global warming.

3 * Second, vast areas of rainforests are cleared for bio-fuel crop plantations in developing countries. This deforestation in itself is a major cause of biodiversity loss and a significant source of carbon emissions.

4 / Third, bio-fuel crops start competing against food crops for land. This situation gives rise to food shortages around the world.

4 / On the other hand, bio-fuels do offer some interesting opportunities.

For example, one of the “next-generation” types – algae bio-fuel – offers a much higher productivity than crop-based bio-fuels that we’ve discussed above, and is touted as a great future opportunity for environmental investing.

4 / In another example, bio-fuels may be produced from waste materials. This will not only be a production of additional quantities of renewable energy but will also contribute to “green” waste management.

Weighing all the pros and cons before putting money in this industry should make it clearer if such investments can indeed be called “green investments”

A- COMPREHENSION

4/4

I Answer the following questions from the text:

1. What are the main sources of bio-fuel?
2. What are the most common sorts of bio-fuels?
3. Why are large areas of rainforest cleared?
4. What is the advantage of -algae bio-fuel- over crop-based bio-fuels?

II Are these statements false or true? Justify your answer from the text. 2/2

1. Carbon emissions are the principal cause of global warming.
2. We can extract bio-fuel from waste materials.

III Find in the text the synonyms of the following words or expressions. 2/2

1. Take into consideration
2. Complicated

Find in the text the antonyms of the following words or statements.

2. narrow
3. abundance

B -LANGUAGE

Change the following sentences from active to passive form. 2/2

1. They derive bio-fuels from biological sources.
2. Disforestation caused the loss of biodiversity.

Change the following sentences from quoted to reported speech. 2/2

1. "This will not only be a production of additional quantities of renewable energy but will also contribute to "green" waste management." She explained to me that...
2. "On the other hand, bio-fuels do offer some interesting opportunities." The scientists informed us that...

Put the verbs between parentheses in the correct tense. 2/2

3. At that time, replacement of traditional dirty fossil fuel sources with bio-fuels (to be) supposed to reduce global warming.
4. In the future algae bio-fuel (to offer) a much higher productivity than crop-based bio-fuels and (to be, tout) as a great future opportunity for environmental investing.

Link the two sentences with the given word between parentheses. 2/2

1. We need clean energy. We need cheap energy.(both ...and)
2. Fossil energy pollutes. Fossil energy costs a lot of money.(not only...but also)

C-Writing

4/4

Write a short paragraph stating the negative side of fossil energy.

VI



ESA
مكتب التكوين المهني وإنعاش الشغل

Office de la Formation Professionnelle et
de la Promotion du Travail

Direction Recherche et Ingénierie de la Formation

Examen de Fin de Formation

Session 2012

Niveau	: Technicien spécialisé	Epreuve	: Communication (variante 2)
Durée	: 3 heures	Barème	: Sur 20

Pour les jeunes, Internet est le média de la communication par excellence. Son image positive, son utilisation intensive en font un support privilégié pour les marques souhaitant cibler cette tranche d'âge.

L'utilisation de l'Internet inquiète beaucoup les parents et les éducateurs à tort semble-t-il. Des études récentes montrent que l'Internet a de nombreux aspects positifs. Utilisé à bon escient, l'Internet aurait un impact positif sur les jeunes et les adolescents. En effet, ceux qui se sous-estiment et qui usent et abusent de l'Internet tissent du lien social, Ces nouveaux « amis » qu'ils se font sont très importants pour la construction de l'image de soi. Ils leur permettent de se valoriser et d'échanger. Le jeune peut ainsi s'exprimer plus librement, hors du jugement et des références familiales.

Chacun utilise Internet en fonction de ses centres d'intérêts. Internet est tout naturellement devenu pour les jeunes une occasion de se distraire, s'instruire, se faire des amis. Internet prend une part de plus en plus importante dans la vie sociale des jeunes. Il joue un rôle aussi important que le téléphone dans leur relation avec les autres. Au même titre que l'usage fait depuis quelques années du SMS. Il permet de renforcer une amitié ou de la faire vivre au quotidien, par exemple, en se fixant facilement des rendez-vous ou en s'échangeant de nombreux fichiers (musiques, blagues,...). L'ordinateur induit en effet une distance qui permet parfois d'exprimer certaines pensées qui seraient difficile à formuler face à face.

Internet renforce les relations chez les jeunes déjà bien socialisés et peut au contraire permettre de combler un vide chez les plus isolés. Internet pose aussi d'intéressantes questions relatives à la personnalité des jeunes. En effet, une majorité d'entre eux utilisent plusieurs pseudos en fonction du contexte. Internet leur permet à ce titre d'explorer leur personnalité. Bien sûr, certains pointeront tout de suite les dérives possibles, comme ne plus faire la différence entre le monde réel ou virtuel. Au-delà de ces risques jamais totalement absents, on doit surtout y voir une façon d'explorer facilement différentes personnalités afin, au final, de mieux se connaître soi-même. Les jeunes exploitent enfin pleinement les possibilités de communication d'Internet en menant par exemple de multiples rencontres simultanées et en l'utilisant comme un véritable outil de travail collaboratif pour fixer des rendez-vous organiser des activités, préparer des exposés ou des projets en groupe de façon bien plus commode qu'avec d'autres moyens de communication.

Dans l'esprit des jeunes - entre autres - Internet a remplacé les encyclopédies et les bibliothèques pour effectuer des recherches, développer et améliorer leur vocabulaire, leurs connaissances et par conséquent de se tenir informés de ce qui se passe dans ce monde où l'information est devenue si abondante et extrêmement riche.

<u>I- Répondez aux questions suivantes :</u>		<u>4 points</u>
1- Proposez un titre au texte ci-dessus. 2- Quelle est l'idée générale du texte ? 3- Quel est le rôle joué par Internet dans la vie des jeunes ? 4- Comment Internet renforce-t-il les relations chez les jeunes?		
<u>II- Expliquez les expressions suivantes :</u>		<u>3 points</u>
1- Le média de la communication par excellence. 2- Utilisé à bon escient. 3- Un impact positif sur les jeunes. 4- Les jeunes déjà bien socialisés. 5- Comblent un vide chez les plus isolés. 6- De multiples rencontres simultanées.		
<u>III- Commentaire du texte :</u>		<u>5 points</u>
<p>«Les jeunes exploitent enfin pleinement les possibilités de communication d'Internet en menant par exemple de multiples rencontres simultanées et en l'utilisant comme un véritable outil de travail collaboratif pour fixer des rendez-vous organiser des activités, préparer des exposés ou des projets en groupe de façon bien plus commode qu'avec d'autres moyens de communication.»</p> <p>Commentez et discutez ce passage du texte.</p>		
<u>IV- Communication :</u>		<u>8 points</u>
1- Qu'est ce qu'une question piège ?		<i>1 point</i>
2- Que signifie le terme «rétroaction » dans une communication ?		<i>1 point</i>
3- La reformulation est l'une des clés de réussite de la communication. Expliquez succinctement.		<i>1 point</i>
4- Citez certains bruits qui peuvent gêner la communication à oral ?		<i>1 point</i>
5- Suite à une annonce que vous avez lue dans un journal quotidien, vous rédigez une lettre de motivation qui met en valeur vos compétences.		<i>4 points</i>

Exam 2007 avec solution



مكتب التكوين المهني وإنعاش الشغل

1

Office de la Formation Professionnelle
et de la Promotion du Travail

Direction Recherche et Ingénierie de la Formation

Examen de Fin de Formation, Session juin 2007

Filière : Electromécanique des systèmes automatisés

Niveau : TS

Durée : 04 heures

Epreuve théorique

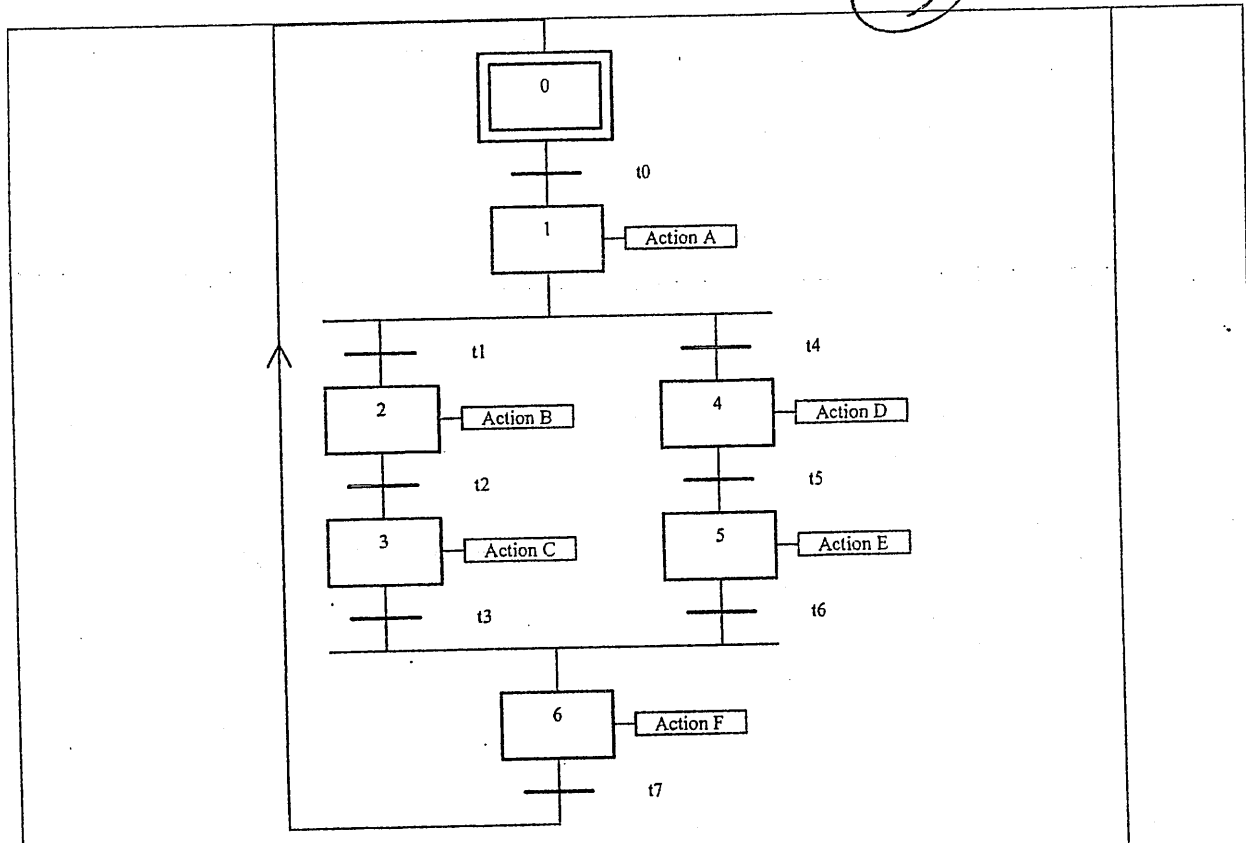
Barème : / 40

	Barème
1. a) Quel est le rôle d'un limiteur de couple ? b) Quelle est la différence entre un embrayage et un frein ? c) Quelle est la différence entre un réducteur et un variateur de vitesse ? d) Dans une boîte d'engrenage, quels sont les éléments qui permettent de changer la vitesse ? e) Tracer le schéma d'une boîte de vitesse avec un arbre de sortie animé de trois vitesses différentes ?	/ 0.5 / 0.5 / 0.5 / 0.5 / 1
2. Elaborer la séquence du compteur synchrone suivante: 0 → 3 → 1 → 2 → 7 → 6 → 4 → 0 a) Donner la table de vérité. b) Donner les équations des entrées J et K c) Donner le logigramme de cette séquence.	 / 1 / 1 / 1
3. Déterminer les équations des entrées J et K des bascules de la figure suivante :	/ 2

<p>4. Un nombre binaire est représenté sous la forme ABC. On veut tester son imparité sous les conditions suivantes : le résultat du test vaut «1» si le nombre des «1» dans le série ABC est impair, et vaut «0» si le nombre des «1» est pair.</p> <p>a) Donner l'équation de la sortie. / 1</p> <p>b) Réaliser le logigramme avec 2 portes logiques : / 1</p> <p>N.B. : pour ABC = 000 ; S vaut 0</p>	
<p>5. Une porte d'immeuble doit s'ouvrir selon les impératifs suivants :</p> <ul style="list-style-type: none"> ✓ Pendant le jour : En appuyant sur le bouton poussoir « I » ou « E », la sonnerie retentit, la porte s'ouvre (P = 1). ✓ Pendant la nuit : En appuyant sur « I », les mêmes actions se produisent. En appuyant sur « E », la sonnerie retentit et la porte ne s'ouvre que lorsque le gardien appuie sur la commande « C ». <p>Légende : I = bouton intérieur; E = bouton extérieur; J = jour; P = porte; S = sonnerie; C = commande.</p> <p>a) Trouver l'équation du système. / 1</p> <p>b) Simplifier l'équation. / 1</p> <p>c) Tracer le schéma logique du système. / 1</p>	
<p>6. Pour le Grafset donné :</p> <p>a) Ecrire toutes les équations des étapes de la séquence ci-dessus; / 3</p> <p>b) Donner son schéma électrique. / 3</p>	

8

3



7.

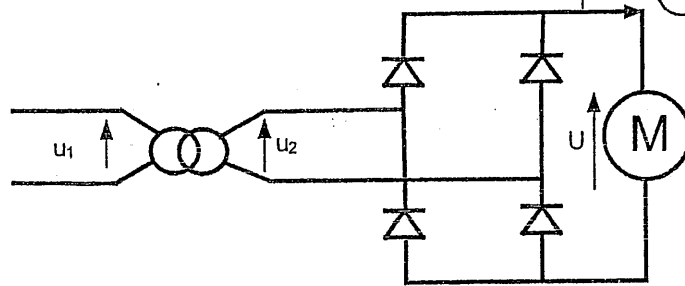
Un moteur d'induction possédant 6 pôles est alimenté par une source triphasée de 50 Hz. Calculer la fréquence du courant dans le rotor dans les conditions suivantes :

- a) Rotor bloqué ;
- b) Rotor tournant à 500 tr/min dans le même sens que le champ tournant ;
- c) Rotor tournant à 500 tr/min dans le sens inverse du champ tournant ;
- d) Rotor tournant à 2000 tr/min dans le même sens que le champ tournant ;
- e) Que signifie un glissement négatif ?

/1
/1
/1
/1
/1

8.

On alimente l'induit d'un moteur à courant continu, à aimant permanent, sous une tension (48V) obtenue à partir d'un dispositif constitué d'un transformateur et un pont redresseur (schéma ci-dessous).



Ce moteur, à aimant permanent, fonctionne à flux constant. Son induct, de résistance $R = 0,4 \Omega$, est alimenté sous une tension $U_c = 48 \text{ V}$.

A) Etude du moteur

- ✓ Lors d'un essai à vide du moteur on obtient pour l'induct les valeurs suivantes:
 $U_c = 48 \text{ V}$; $I_v = 1,8 \text{ A}$; $n_v = 1850 \text{ tr.min}^{-1}$.
 - a) On donne la valeur des pertes collectives $p_c = 85 \text{ W}$. Déduire le moment T_p du couple de pertes (on supposera le moment de ce couple de pertes constant pour la suite de l'exercice). / 0.5
 - b) Placer le point V (fréquence de rotation à vide, moment du couple utile à vide) correspondant à cet essai à vide, sur la graphique de la figure 1 donné en annexe. / 0.5
- ✓ Un essai en charge donne les valeurs nominales suivantes: $U_c = 48 \text{ V}$; $I = 15 \text{ A}$.
 - c) Calculer la f.é.m. induite E, / 0.5
 - d) Calculer la fréquence de rotation n, / 0.5
 - e) Calculer le moment T du couple électromagnétique, / 0.5
 - f) Calculer le moment T_u du couple utile, / 0.5
 - g) Placer le point N (fréquence de rotation nominale, le moment du couple utile nominal) correspondant à ce régime nominal sur la graphique de la figure 1 donné en annexe. / 0.5
- ✓ Le moteur entraîne une charge mécanique dont la caractéristique $T_r = f(n)$ du moment du couple résistant en fonction de la fréquence de rotation est donnée en annexe.
 - h) Déterminer graphiquement les coordonnées du point de fonctionnement du groupe composé de ce moteur, alimenté sous 48 V , et de cette charge mécanique entraînée. / 0.5

10

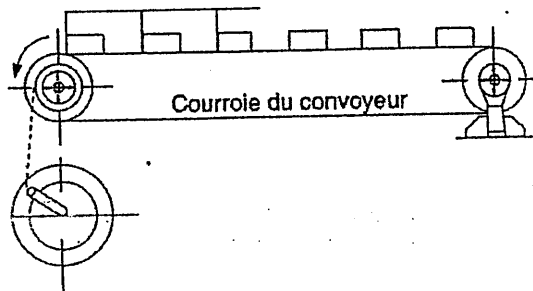
5

B) Etude du pont redresseur.

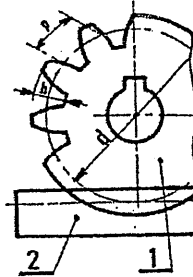
On place un pont de diodes entre la sortie du secondaire du transformateur et l'induit du moteur à courant continu. La valeur efficace de la tension sinusoïdale à l'entrée du pont est $U = 53,5 \text{ V}$.

- i) Quel est le rôle de ce montage ? / 0.5
- j) Quel élément peut-on utiliser pour lisser le courant dans l'induit du moteur ? / 0.5
Doit-on le brancher en série ou en parallèle avec l'induit ?
- k) Représenter, sur la figure 2 de l'annexe, l'allure de la tension $u_c(t)$ en précisant les unités et les échelles utilisées. / 1
- l) Calculer la valeur moyenne $\langle u_c \rangle$ de la tension $u_c(t)$ sachant que / 1
 $\langle u_c \rangle = \frac{2 \times U}{\pi}$; (U est la valeur maximale de la tension sinusoïdale à l'entrée du pont.)

- 9. Un convoyeur est entraîné par une roue de diamètre de 200 mm tournant à 5 Tr/ mn à quelle vitesse, en m /mn, les boîtes avancent-elles sur le convoyeur ? / 0.5

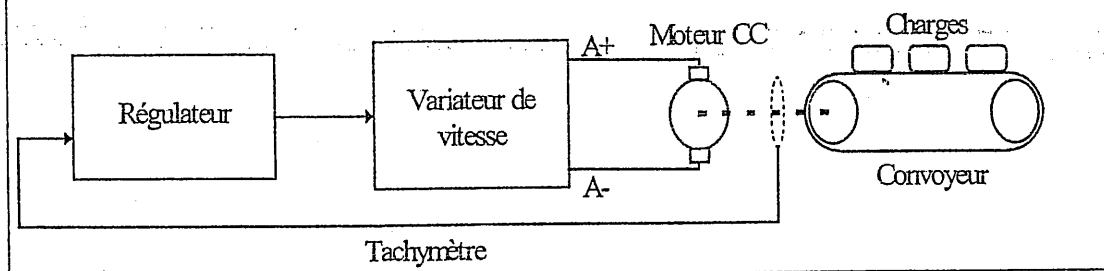
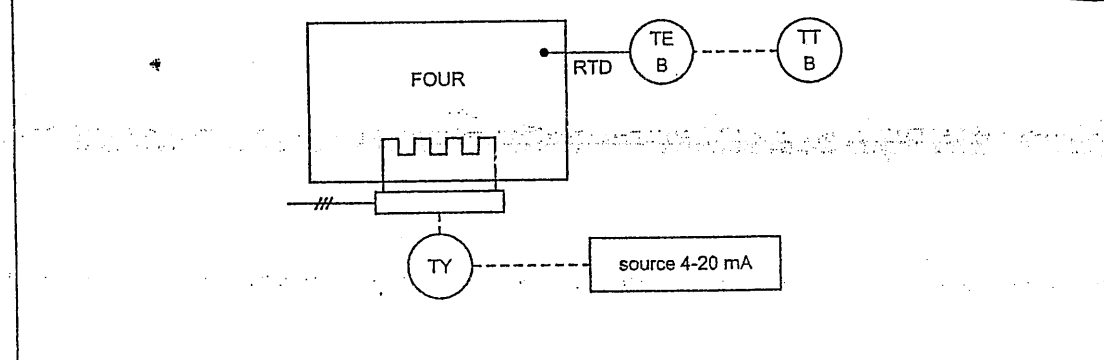


- 10. Les caractéristiques de l'ensemble formé d'un pignon et la crémaillère sont :



Pignon (1) : $Z_1 = 38$ dents ; Module: $m = 2,5$; Crémaillère (2): $Z_2 = 15$ dents .Calculer:

- a) Le diamètre primitif: d_1 / 0.5
- b) La hauteur de la dent: h / 0.5
- c) Le pas au primitif: p / 0.5
- d) La longueur de la crémaillère: L / 0.5

<p>11. La Figure suivante représente le schéma de principe d'une commande de vitesse de moteur. Identifier les éléments suivants:</p> <p>a) L'élément primaire de mesure ; b) L'élément final de commande ; c) La variable manipulée ; d) La variable commandée :</p>  <p style="text-align: right; margin-right: 50px;"><i>Tachymètre</i> <i>Platen</i> <i>Tension</i> <i>Vitesse</i></p>	<p>/ 0.5 / 0.5 / 1 / 1</p>
<p>12. La figure ci-dessus est la représentation par la norme ISA d'un procédé de température en boucle ouverte, la puissance de la résistance chauffante est commandée par une carte de puissance dont l'entrée est 4 -20 mA</p> <p>- Donner la représentation du même procédé s'il était en boucle fermée contrôlé par un régulateur de sortie 4-20 mA,</p> 	<p>/ 2</p>
<p>13. Le niveau d'un bassin d'eau est régulée en boucle fermée en agissant sur la vanne de modulation du débit d'eau qui remplit le bassin. Dessiner le schéma du système en respectant la norme ISA. Ajouter une boucle secondaire constituant une régulation en cascade avec la boucle existante et qui tient compte du «vrai» débit d'eau qui entre dans le bassin.</p>	<p>/ 1.5</p>

Annexe

12

7

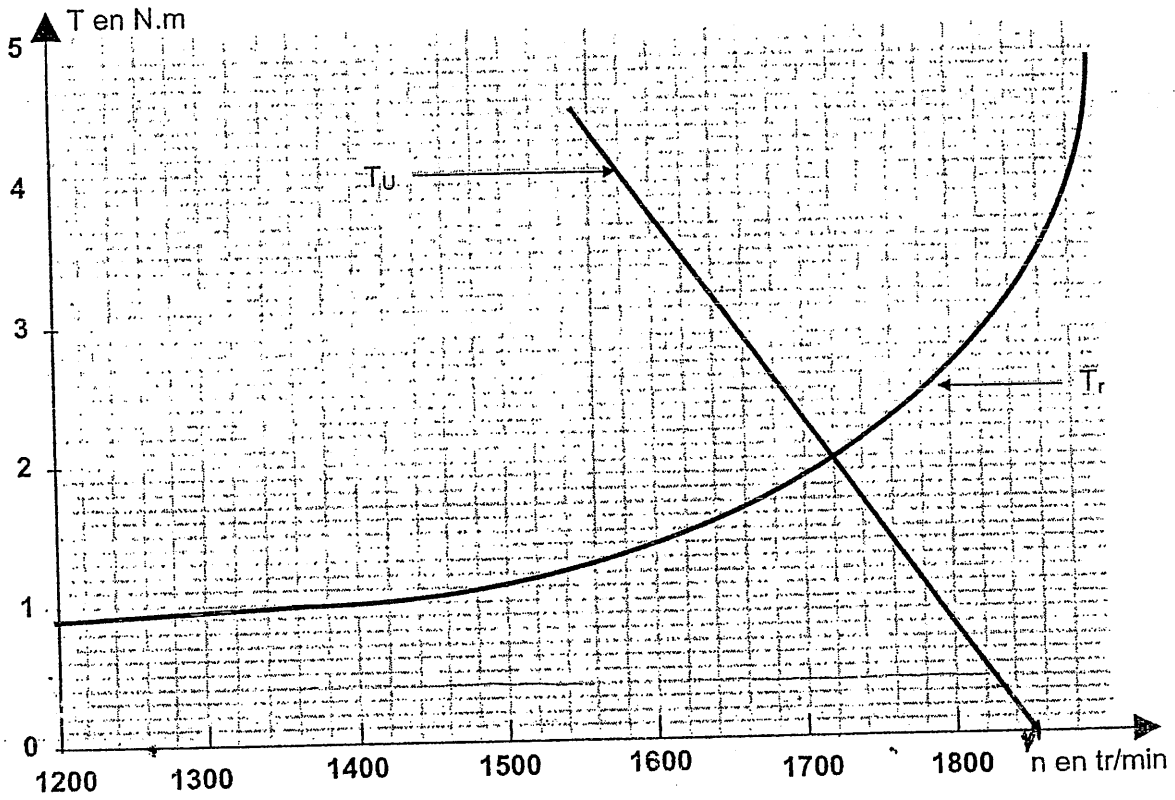


Figure 1

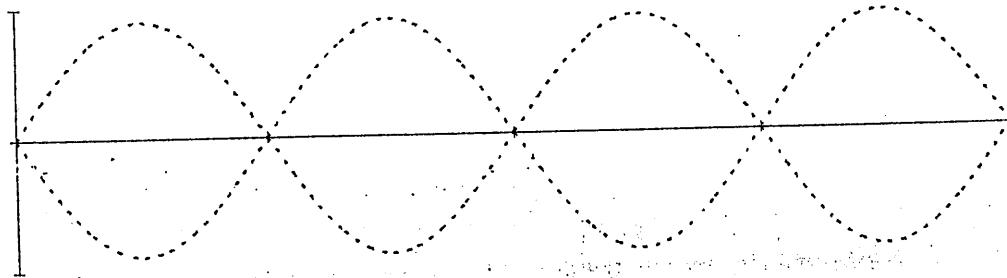


Figure 2

13
?

Corrigé

Table de vérité

	C-	B-	A-	C+	B+	A+	JA	KA	JB	KB	JC	KC
0	0	0	0	0	1	1	1	0	1	0	0	-
3	0	1	1	0	0	1	-	1	1	-	0	-
1	0	0	1	0	1	0	1	-	-	0	1	-
2	0	1	0	1	1	1	-	1	-	0	-	0
7	1	1	1	1	1	0	0	-	-	1	-	0
6	1	1	0	1	0	0	0	-	0	-	-	1
4	1	0	0	0	0	0	1	-	1	-	0	-

Tables de karnaugh

Solution non unique (adapter en fonction des groupements)

14

A \ C B	00	01	11	10
0	0	-	-	0
1	1	0	-	-

$$J_c = \overline{Q_B} \cdot Q_A$$

A \ C B	00	01	11	10
0	-	0	1	-
1	-	-	0	-

$$K_c = Q_C \cdot \overline{Q_A}$$

A \ C B	00	01	11	10
0	-	-	0	1
1	-	1	-	-

$$J_B = \overline{Q_B} + Q_A \quad \text{ou} \quad J_B = \overline{Q_B} + \overline{Q_C}$$

A \ C B	00	01	11	10
0	1	0	-	-
1	-	0	1	-

$$K_B = Q_C + \overline{Q_B}$$

A \ C B	00	01	11	10
0	-	-	0	1
1	1	-	0	-

$$J_A = \overline{Q_B}$$

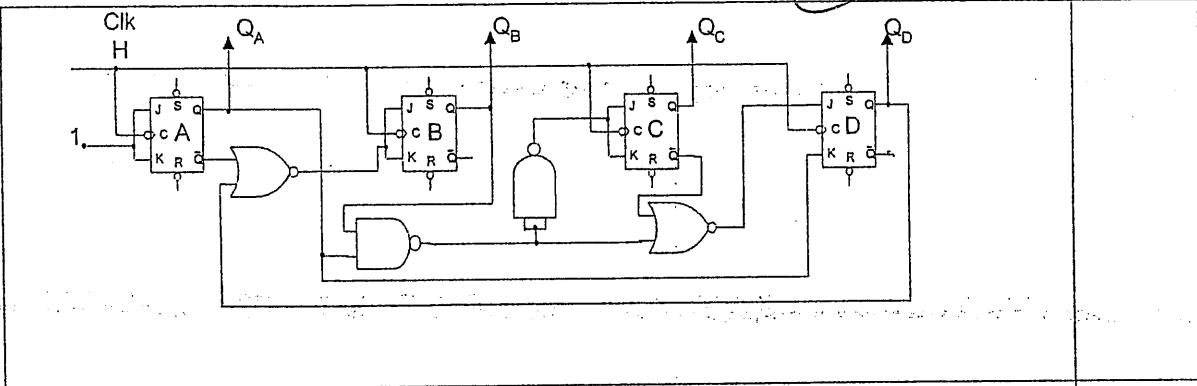
A \ C B	00	01	11	10
0	0	1	-	-
1	-	1	-	-

$$K_A = Q_B \quad \text{ou} \quad K_A = Q_A$$

3. Déterminer les équations des entrées J et K des bascules de la figure suivante :

/ 2

15



$$J_A = K_A = 1$$

$$J_B = K_B = \overline{Q_A + Q_D} = Q_A \cdot \overline{Q_D}$$

$$J_C = K_C = Q_B \cdot Q_A$$

$$J_D = \overline{Q_A Q_B + Q_C} = \overline{Q_A} \cdot \overline{Q_B} \cdot Q_C$$

$$K_D = Q_A$$

4. Un nombre binaire est représenté sous la forme ABC. On veut tester son imparité sous les conditions suivantes : le résultat du test vaut «1» si le nombre des «1» dans le série ABC est impair, et vaut «0» si le nombre des «1» est pair.

- a) Donner l'équation de la sortie.
- b) Réaliser le logigramme avec 2 portes logiques.

/1

/1

N.B. : pour ABC = 000 ; S vaut 0

$$S = \overline{ABC} + \overline{A}BC + A\overline{B}C + ABC$$

$$S = (A \oplus B) \overline{C} + (A \oplus B) C$$

$$S = A \oplus B \oplus C$$

C	B	A	S
0	0	0	0
0	0	1	1
0	1	0	1
0	1	1	0
1	0	0	1
1	0	1	0
1	1	0	0
1	1	1	1

5. Une porte d'immeuble doit s'ouvrir selon les impératifs suivants :
 ✓ Pendant le jour : En appuyant sur le bouton poussoir « J » ou « E », la sonnerie retentit, la porte s'ouvre (P = 1).

16

✓ Pendant la nuit : En appuyant sur « I », les mêmes actions se produisent. En appuyant sur « E », la sonnerie retentit et la porte ne s'ouvre que lorsque le gardien appuie sur la commande « C ».

Légende :

I = bouton intérieur; E = bouton extérieur; J = jour; P = porte; S = sonnerie; C = commande.

- a) Trouver l'équation du système.
- b) Simplifier l'équation.
- c) Tracer le schéma logique du système.

/1
/1
/1

Sonnerie = $I + E(C+J) + \overline{J}C$

Porte = $I + E(C+J)$

	J	I	E	C	Porte	Sonnerie
nuit	0	0	0	0	0	0
nuit	0	0	0	1	0	0
nuit	0	0	1	0	0	1
nuit	0	0	1	1	1	1
nuit	0	1	0	0	1	1
nuit	0	1	0	1	1	1
nuit	0	1	1	0	1	1
nuit	0	1	1	1	1	1
jour	1	0	0	0	0	0
jour	1	0	0	1	0	0
jour	1	0	1	0	1	1
jour	1	0	1	1	1	1
jour	1	1	0	0	1	1
jour	1	1	0	1	1	1
jour	1	1	1	0	1	1
jour	1	1	1	1	1	1

Handwritten Karnaugh maps and logic equations:

$\overline{J}I$

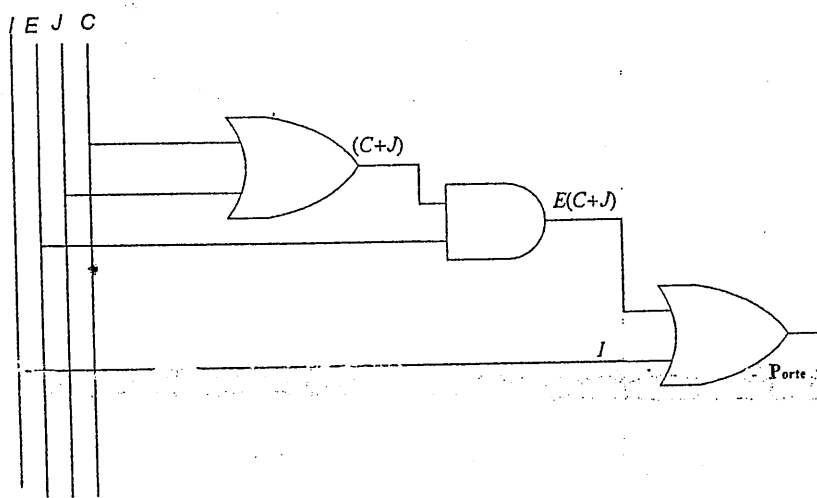
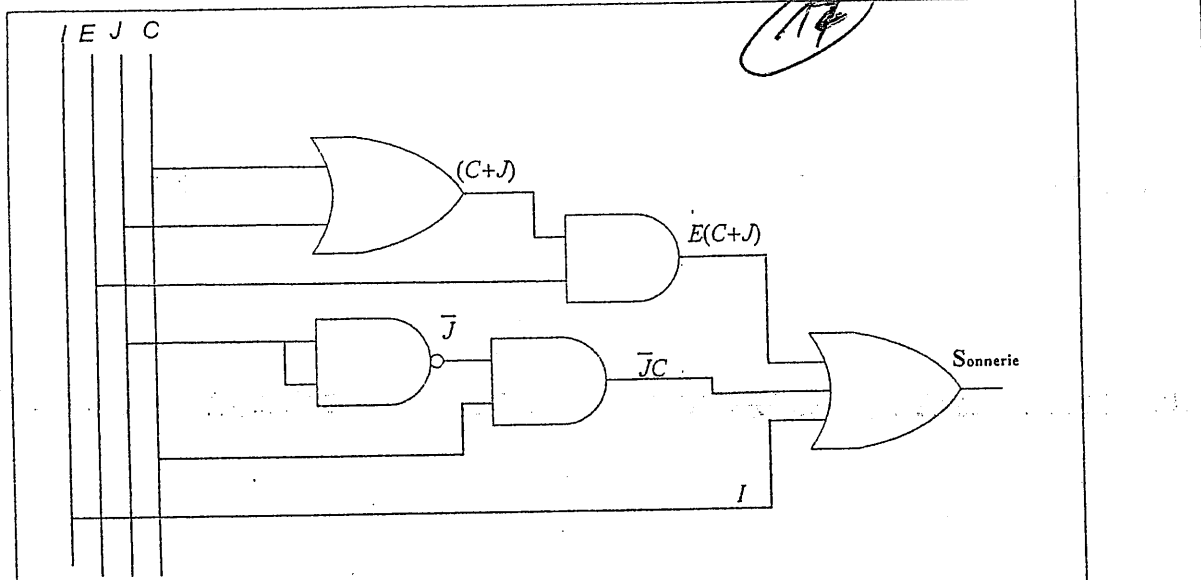
	00	01	11	10
00	0	0	1	0
01	1	1	1	1
11	1	1	1	1
10	0	0	1	1

$P = I + E(C+J)$
 $= I + E(C+\overline{J})$

$\overline{J}E$

	00	01	11	10
00	0	0	1	1
01	1	1	1	1
11	1	1	1	1
10	0	0	1	1

$S = I + E$

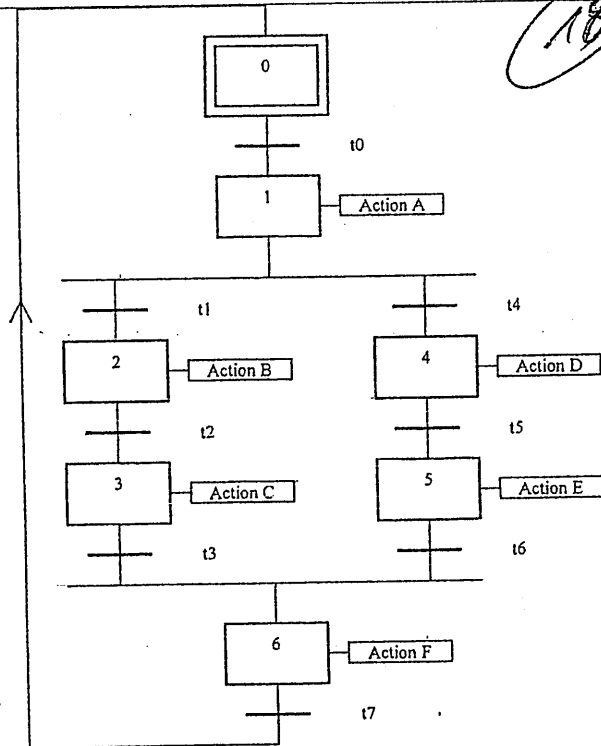


6. Pour le Grafcet donné :

- a) Ecrire toutes les équations des étapes de la séquence ci-dessus;
- b) Donner son schéma électrique.

/3
/3

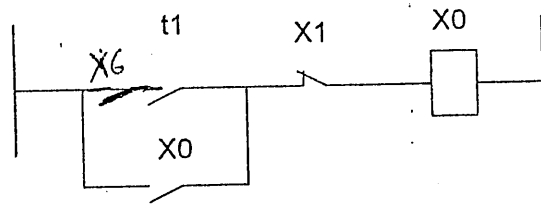
18



a. solution non unique (activation prioritaire ou désactivation prioritaire)

$$\begin{aligned}
 X_0 &= (t_7 + X_0) \times \bar{X}_1 & X_0 &= (X_6 + X_7 + X_0) \cdot \bar{X}_1 \\
 X_1 &= (t_0 + X_1) \times \bar{X}_2 \times \bar{X}_4 & X_1 &= (X_0 \cdot t_0 + X_1) \cdot \bar{X}_2 \cdot \bar{X}_4 \\
 X_2 &= (t_1 + X_2) \times \bar{X}_3 & X_2 &= (X_1 \cdot t_1 + X_2) \cdot \bar{X}_3 \\
 X_4 &= (t_4 + X_4) \times \bar{X}_5 & X_4 &= (X_1 \cdot t_4 + X_4) \cdot \bar{X}_5 \\
 X_3 &= (t_2 + X_3) \times \bar{X}_6 & X_3 &= (X_2 \cdot t_2 + X_3) \cdot \bar{X}_6 \\
 X_5 &= (t_5 + X_5) \times \bar{X}_6 & X_5 &= (X_4 \cdot t_5 + X_5) \cdot \bar{X}_6 \\
 X_6 &= (t_6 + t_3 + X_6) \times \bar{X}_0 & X_6 &= (X_3 \cdot t_3 + X_5 \cdot t_6 + X_6) \cdot \bar{X}_0
 \end{aligned}$$

b. Schéma électrique de chaque équation donnée dans la question a



Rq : schéma similaire pour les autres équations

7.

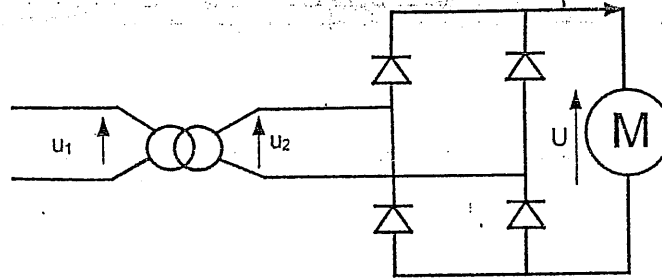
Un moteur d'induction possédant 6 pôles est alimenté par une source triphasée de 50

(19)

Hz. Calculer la fréquence du courant dans le rotor dans les conditions suivantes :	
a) Rotor bloqué ;	/1
b) Rotor tournant à 500 tr/min dans le même sens que le champ tournant ;	/1
c) Rotor tournant à 500 tr/min dans le sens inverse du champ tournant ;	/1
d) Rotor tournant à 2000 tr/min dans le même sens que le champ tournant ;	/1
e) Que signifie un glissement négatif ?	/1
a) $S = (n_s - n) / n_s = (1000 - 0) / 1000 = 1$ $f_r = g \cdot f = 1 \times 50 = 50 \text{ Hz}$ b) $g = (n_s - n) / n_s = (1000 - 500) / 1000 = 0.5$ $f_r = g \cdot f = 0,5 \times 50 = 25 \text{ Hz}$ c) $s = (n_s - n) / n_s = (1000 - (-500)) / 1000 = 1,5$ $f_r = g \cdot f = 1,5 \times 50 = 75 \text{ Hz}$ d) $s = (n_s - n) / n_s = (1000 - 1750) / 1000 = -0,75$ $f_r = sf = -0,75 \times 50 = -37.5 \text{ Hz}$ Un glissement négatif indique que le moteur fonctionne comme une génératrice.	

8.

On alimente l'induit d'un moteur à courant continu, à aimant permanent, sous une tension (48V) obtenue à partir d'un dispositif constitué d'un transformateur et un pont redresseur (schéma ci-dessous).



Ce moteur, à aimant permanent, fonctionne à flux constant. Son induit, de résistance $R = 0,4 \Omega$, est alimenté sous une tension $U_c = 48 \text{ V}$.

A) Etude du moteur

✓ Lors d'un essai à vide du moteur on obtient pour l'induit les valeurs suivantes:
 $U_c = 48 \text{ V}$; $I_v = 1,8 \text{ A}$; $n_v = 1850 \text{ tr.min}^{-1}$.

a) - On donne la valeur des pertes collectives $p_c = 85 \text{ W}$. Déduire le moment T_c .

Handwritten notes:
 $U_c = 48 \text{ V}$
 $I_v = 1,8 \text{ A}$
 $n_v = 1850 \text{ tr.min}^{-1}$
 $p_c = 85 \text{ W}$

(10)

du couple de pertes (on supposera le moment de ce couple de pertes constant pour la suite de l'exercice.

- b) Placer le point V (fréquence de rotation à vide, moment du couple utile à vide) correspondant à cet essai à vide, sur la graphique de la figure 1 donnée en annexe. / 0.5
- ✓ Un essai en charge donne les valeurs nominales suivantes: $U_c = 48 \text{ V}$; $I = 15 \text{ A}$. / 0.5
- c) Calculer la f.é.m. induite E, / 0.5
- d) Calculer la fréquence de rotation n, / 0.5
- e) Calculer le moment T du couple électromagnétique, / 0.5
- f) Calculer le moment T_u du couple utile, / 0.5
- g) Placer le point N (fréquence de rotation nominale, le moment du couple utile nominal) correspondant à ce régime nominal sur la graphique de la figure 1 donnée en annexe. / 0.5
- ✓ Le moteur entraîne une charge mécanique dont la caractéristique $T_r = f(n)$ du moment du couple résistant en fonction de la fréquence de rotation est donnée en annexe. / 0.5
- h) Déterminer graphiquement les coordonnées du point de fonctionnement du groupe composé de ce moteur, alimenté sous 48 V, et de cette charge mécanique entraînée.

B) Etude du pont redresseur.

On place un pont de diodes entre la sortie du secondaire du transformateur et l'induit du moteur à courant continu. La valeur efficace de la tension sinusoïdale à l'entrée du pont est $U = 53,5 \text{ V}$.

- i) Quel est le rôle de ce montage ? / 0.5
- j) Quel élément peut-on utiliser pour lisser le courant dans l'induit du moteur ? / 0.5
Doit-on le brancher en série ou en parallèle avec l'induit ? / 0.5
- k) Représenter, sur la figure 2 de l'annexe, l'allure de la tension $u_c(t)$ en précisant les unités et les échelles utilisées. / 1
- l) Calculer la valeur moyenne $\langle u_c \rangle$ de la tension $u_c(t)$ sachant que $\langle u_c \rangle = \frac{2 \times U}{\pi}$; (U est la valeur maximale de la tension sinusoïdale à l'entrée du pont.) / 1

Moteur à courant continu.

- ✓ moment T_p du couple de pertes : $T_p = p_c / \Omega_v = p_c \cdot 30 / (\pi \cdot n_v) = 85 \cdot 30 / 1850 \pi = 0,44 \text{ N.m}$
- ✓ point V : $T_v = 0 \text{ N.m}$; $n = 1850 \text{ tr.min}^{-1}$
- ✓ f.é.m. induite E : $E = U - R \cdot I = 48 - 0,4 \cdot 15 = 42 \text{ V}$

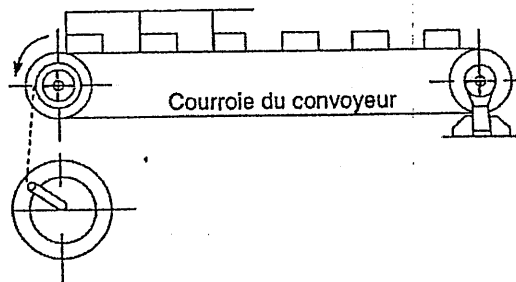
- (29)
- ✓ fréquence de rotation n : $n = n_v \cdot E / E_v$ avec $E_v = 47V$, d'où $n = 1850.42/47 = 1650$ tr/min
 - ✓ moment T du couple électromagnétique : $T = E \cdot I / \Omega = 42.15.30/1650\pi = 3,64N.m$
 - ✓ moment T_u du couple utile : $T_u = T - T_p = 3,64 - 0,44 = 3,20 N.m$
 - ✓ point N : 1650 tr:min ; 3,2N.m ,
 - ✓ coordonnées du point de fonctionnement du groupe: 2N.m, 1720tr/min (approximative)

Etude du pont redresseur.

- ✓ rôle de ce montage : délivrer un courant unidirectionnel
 - ✓ pour lisser le courant dans l'induit du moteur, une bobine en série avec l'induit
 - ✓ l'allure de la tension $u_c(t)$: redressée bialternance de période 10ms et de maxi 76V
- valeur moyenne $\langle u_c \rangle$ de la tension $u_c(t)$: $\langle u_c \rangle = 2.76/\pi = 48V$

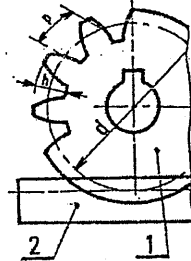
9. Un convoyeur est entraîné par une roue de diamètre de 200 mm tournant à 5 Tr/ mn à quelle vitesse, en m /mn, les boîtes avancent-elles sur le convoyeur?

/ 0.5



$V = 0,05$ m/s

10. Les caractéristiques de l'ensemble formé d'un pignon et la crémaillère sont :



Pignon (1) : $Z_1 = 38$ dents ; Module: $m = 2,5$; Crémaillère (2): $Z_2 = 15$ dents .Calculer:

- a) Le diamètre primitif: d_1
- b) La hauteur de la dent: h
- c) Le pas au primitif: p
- d) La longueur de la crémaillère: L

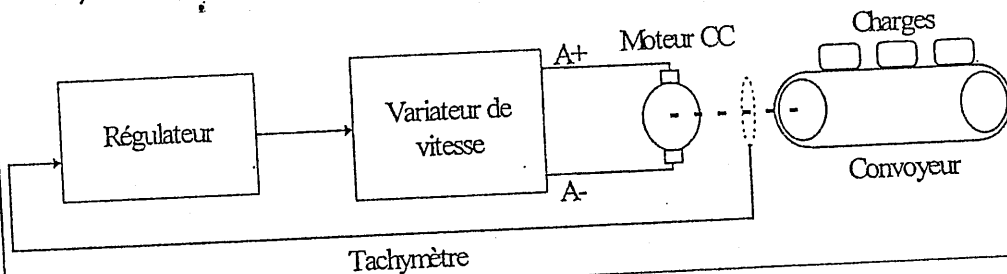
/ 0.5
/ 0.5
/ 0.5
/ 0.5

- ✓ $d_1 = Z_1 \times m = 95 \text{ mm}$
- ✓ $h = 2,25 \times m = 5,625 \text{ mm}$
- ✓ $p = \pi \times m = 7,85 \text{ mm}$
- ✓ $L = p \times Z_2 = 117,75 \text{ m}$

11. La Figure suivante représente le schéma de principe d'une commande de vitesse de moteur. Identifier les éléments suivants:

- a) L'élément primaire de mesure ;
- b) L'élément final de commande ;
- c) La variable manipulée ;
- d) La variable commandée ;

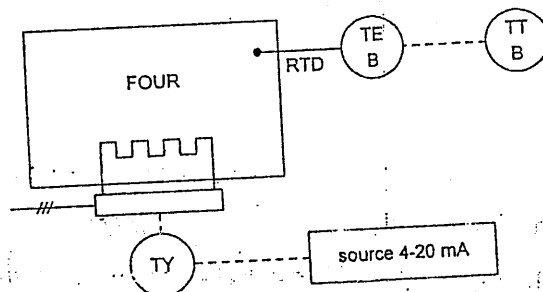
/ 0.5
/ 0.5
/ 1
/ 1

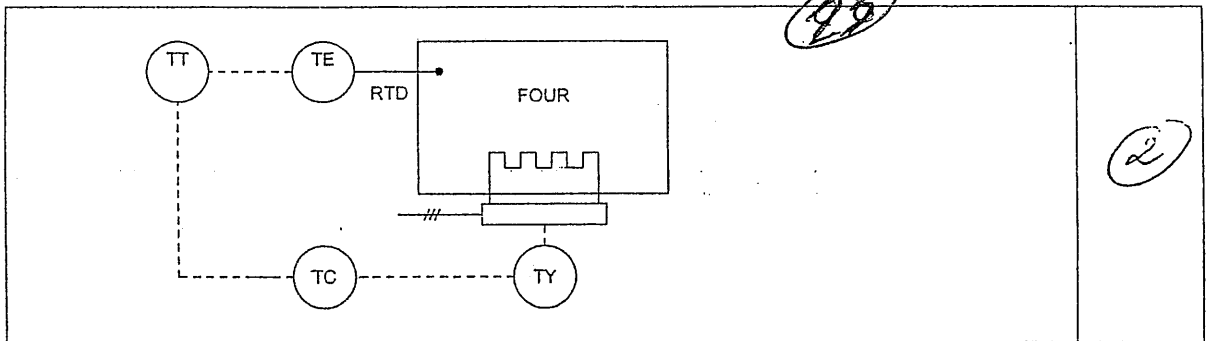


- ✓ L'élément primaire de mesure : génératrice tachymétrie
- ✓ L'élément final de commande : Moteur
- ✓ La variable manipulée : Tension
- ✓ La variable commandée : Vitesse

12. La figure ci-dessus est la représentation par la norme ISA d'un procédé de température en boucle ouverte, la puissance de la résistance chauffante est commandée par une carte de puissance dont l'entrée est 4-20 mA
- Donner la représentation du même procédé s'il était en boucle fermée contrôlé par un régulateur de sortie 4-20 mA,

/ 2

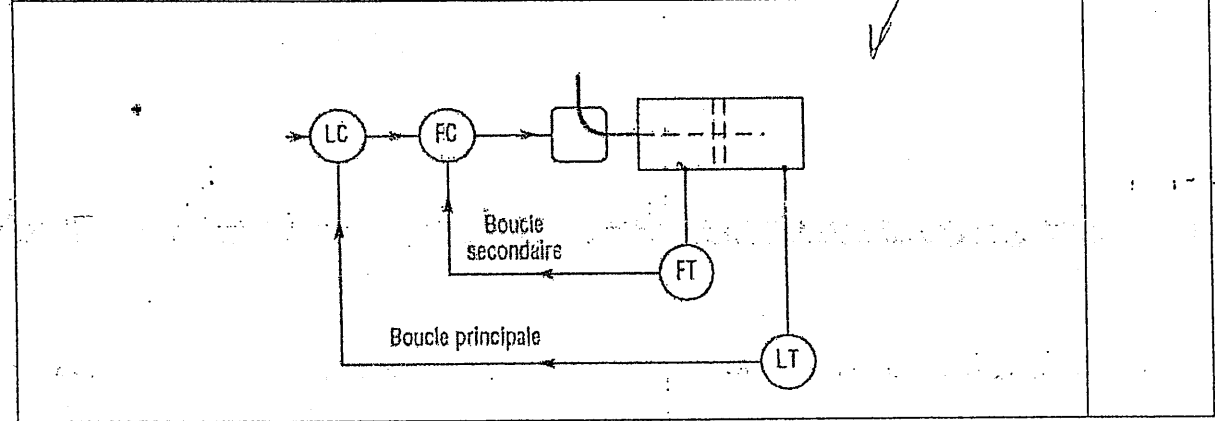




(2)

13.
 Le niveau d'un bassin d'eau est régulée en boucle fermée en agissant sur la vanne de modulation du débit d'eau qui remplit le bassin.
 Dessiner le schéma du système en respectant la norme ISA.
 Ajouter une boucle secondaire constituant une régulation en cascade avec la boucle existante et qui tient compte du «vrai» débit d'eau qui entre dans le bassin.

(11.5)



- a) l'élément primaire de mesure et le DT → (0,5)
- b) l'élément final de commande = Modérateur → (0,5)
- c) la variable manipulée = Tension → (1)
- d) la variable commandée = vitesse → (1)

Q_C	Q_B	Q_A	J_A	K_A	J_B	K_B	J_C	K_C
0	0	0	1	0	1	0	0	0
0	1	1	0	0	0	1	0	0
1	0	0	0	1	0	0	0	0
1	1	1	0	0	0	0	1	0
1	1	0	0	0	0	0	0	1
1	0	0	0	0	0	0	0	1

$\bar{J}_A = \bar{Q}_C$
 $K_A = Q_C + \bar{Q}_B$

$\bar{J}_B = \bar{Q}_C$
 $K_B = Q_A \bar{Q}_C + Q_C \bar{Q}_A$

$J_C = Q_B \bar{Q}_A$
 $K_C = \bar{Q}_B$

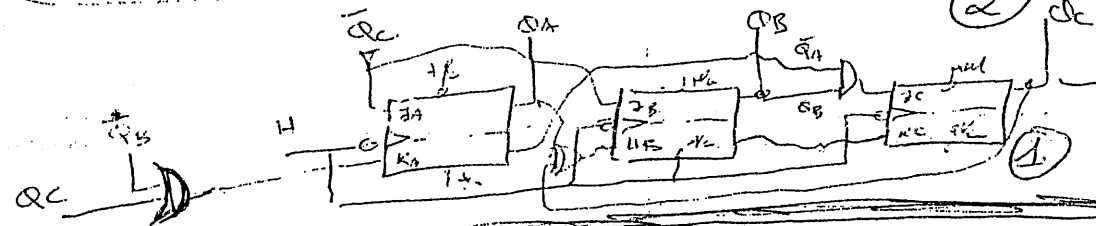
$J_A = K_A = 1$

$J_B = K_B = \bar{Q}_A + Q_D = Q_A \cdot \bar{Q}_D$

$J_C = K_C = Q_B \bar{Q}_A$

$J_D = \bar{Q}_A \bar{Q}_B + \bar{Q}_C = Q_A \bar{Q}_B \cdot \bar{Q}_C$

$K_D = Q_A$



$S = \bar{A}\bar{B}C + \bar{A}B\bar{C} + A\bar{B}\bar{C} + ABC$
 $S = A \oplus B \oplus C$

C	B	A	S
0	0	0	0
0	0	1	1
0	1	0	1
0	1	1	0
1	0	0	1
1	0	1	0
1	1	0	0
1	1	1	1

5)

F	I	E	C	D	S
0	0	0	0	0	0
0	0	0	1	0	0
0	0	1	0	0	1
0	0	1	1	1	1
0	1	0	0	1	1
0	1	0	1	1	1
0	1	1	0	1	1
0	1	1	1	1	1
1	0	0	0	0	0
1	0	0	1	0	0
1	0	1	0	1	1
1	0	1	1	1	1
1	1	0	0	1	1
1	1	0	1	1	1
1	1	1	0	1	1
1	1	1	1	1	1

