



ROYAUME DU MAROC

مكتب التكوين المهني وإنعاش الشغل

**Office de la Formation Professionnelle et de la Promotion du Travail
DIRECTION RECHERCHE ET INGENIERIE DE FORMATION**

**RESUME THEORIQUE
&
GUIDE DE TRAVAUX PRATIQUES**

MODULE N°:18

**INSTALLATION ET
DEPANNAGE DE MOTEURS
ET DE GENERATRICES A
COURANT CONTINU**

SECTEUR : ELECTROTECHNIQUE

SPECIALITE : EMI

NIVEAU : TECHNICIEN

ANNEE 2007

Document élaboré par :

Nom et prénom

EFP

DR

Mme ELKORNO NAIMA

CDC - GE

Révision linguistique

-
-
-

Validation

-
-
-

SOMMAIRE

RESUME THEORIQUE	7
I. Génératrices à courant continu	8
I.1. Constitution	8
II. Propriétés des machines à courant continu.....	13
II.1. Force électromotrice induite	13
II.2. Réaction d'induit.....	14
II.3. Pôles de commutation.....	15
III. Différents modes d'excitation d'une machine à courant continu	16
IV. Essais des génératrices.....	18
IV.1. Marche à vide	18
IV.2. Marche en charge.....	21
V. Moteurs à courant continu et leurs caractéristiques :	23
V.1. Couple électromagnétique	23
V.2. Réversibilité de la machine à courant continu	25
V.3. Caractéristiques des moteurs électriques	27
V.3.1. Importance de la caractéristique mécanique.....	27
V.3.2. Caractéristiques du moteur à excitation séparée	30
V.3.3. Caractéristiques du moteur à excitation shunt	33
V.3.4. Caractéristiques du moteur série :	33
V.4. Choix d'un moteur à courant continu - caractéristiques mécaniques	36
VI. Performances des moteurs.....	37
VI.1. Moteur shunt.....	37
VI.1.1. Démarrage	37
VI.1.2. Variation de la vitesse	39
VI.1.3. Freinage.....	41
VI.1.4. Inversion du sens de la marche	43
VI.2. Moteur série.....	43
VI.2.1. Démarrage	43
VI.2.2. Réglage de la vitesse.....	44
VI.2.3. Freinage et inversion du sens de la marche.....	45
VI.3. Exercices	45
VII. Démarrage semi-automatique des moteurs à courant continu	48
VII.1. Moteur à excitation en dérivation :	48
VII.2. Moteur à excitation en série:.....	49
VII.3. Moteur à excitation composée:.....	51
VIII. Installation et dépannage des machines à courant continu	53
VIII.1. Pose des machines	54
VIII.2. Entraînement des machines	54
VIII.3. Raccordement des canalisations au moteur.....	58
VIII.4. Entretien et réparation des machines électriques.....	58
VIII.5. Démontage, vérification mécanique et électrique	59
VIII.6. La méthode de diagnostic.....	61
VIII.7. Exemple de diagnostic.....	63

<i>GUIDE DE TRAVAUX PRATIQUES</i>	65
<i>TP-1. Génératrice à excitation indépendante</i>	66
<i>TP-2. Démarrage semi-automatique de moteur à excitation shunt</i>	72
<i>TP-3. Démarrage semi-automatique d'un moteur à excitation série</i>	74
<i>TP-4. Réglage de la vitesse d'un moteur série</i>	77
<i>TP-5. Freinage électrique d'un moteur série</i>	79
<i>Evaluation de fin de module</i>	82

MODULE 18:

**INSTALLATION ET DEPANNAGE DE MOTEURS
ET DE GENERATRICES A COURANT CONTINU**

Code :

Durée : 50 h

OBJECTIF OPERATIONNEL

COMPORTEMENT ATTENDU

*Pour démontrer sa compétence, le stagiaire doit
**Installer et dépanner des moteurs et des génératrices à courant
continu et leurs dispositifs de commande.**
selon les conditions, les critères et les précisions qui suivent*

CONDITIONS D'EVALUATION

- A partir :
 - de directives ;
 - de schémas et de plans;
 - d'une panne provoquée.
- A l'aide :
 - des manuels techniques ;
 - de l'équipements, du matériel et de l'outillage.

CRITERES GENERAUX DE PERFORMANCE

- *Respect des règles de santé et de sécurité au travail.*
- *Respect des normes en vigueur.*
- *Qualité des travaux.*

OBJECTIF OPERATIONNEL

**PRECISIONS SUR LE
COMPORTEMENT ATTENDU**

**CRITERES PARTICULIERS DE
PERFORMANCE**

- | | |
|---|--|
| <p>A) <i>Interpréter les directives, les plans et les manuels techniques.</i></p> <p>B) <i>Planifier l'installation.</i></p> <p>C) <i>Installer des moteurs, des génératrices à c.c. et leurs dispositifs de commande.</i></p> <p>D) <i>Vérifier le fonctionnement.</i></p> <p>E) <i>Poser un diagnostic.</i></p> <p>F) <i>Dépanner des moteurs, des génératrices à c.c. et leurs dispositifs de commande.</i></p> <p>G) <i>Ranger et nettoyer.</i></p> <p>H) <i>Consigner les interventions.</i></p> | <ul style="list-style-type: none">- <i>Identification exacte des symboles.</i>- <i>Repérage de l'information pertinente dans les manuels techniques.</i>
- <i>Détermination exacte des étapes de réalisation de l'installation.</i>- <i>Choix juste de l'équipement, de l'outillage et du matériel.</i>
- <i>Installation conforme au plan.</i>- <i>Raccordement correct.</i>- <i>Fixation solide.</i>
- <i>Respect des étapes de vérification.</i>- <i>Fonctionnement correct.</i>
- <i>Justesse du diagnostic.</i>- <i>Choix judicieux des correctifs à apporter.</i>
- <i>Choix approprié du composant de remplacement.</i>- <i>Démontage correct</i>- <i>Montage correct.</i>- <i>Fonctionnement correct.</i>
- <i>Rangement approprié et propreté des lieux.</i>
- <i>Pertinence des informations présentées.</i> |
|---|--|

PRESENTATION DU MODULE

L'objectif de ce module est de faire acquérir aux stagiaires les connaissances relatives aux divers types de moteurs et de génératrices à courant continu, à l'interprétation des dispositifs de commande, au diagnostic de fonctionnement ainsi qu'au remplacement de composants défectueux. Il vise donc à rendre le stagiaire apte à installer et dépanner des moteurs et des génératrices à c.c. et leurs dispositifs de commande.

La durée du module est de 60h dont 23 heures de théorie, 33 heures de pratique et 4 heures d'évaluation.

**MODULE 18: INSTALLATION ET DEPANNAGE DE MOTEURS ET DE
GENERATRICES A COURANT CONTINU**

RESUME THEORIQUE

I. Génératrices à courant continu

I.1. Constitution

Une machine à courant continu comporte trois parties principales : l'inducteur, l'induit et le collecteur avec les balais.

a) Inducteur

L'inducteur produit le flux magnétique dans la machine. Il est constitué d'un électro-aimant qui engendre la force magnétomotrice nécessaire à la production du flux. Dans les machines bipolaires (à deux pôles) (fig. 1.1) les bobines magnétisantes sont portées par deux noyaux polaires (fig. 1.2), montés à l'intérieur d'une culasse. La culasse est généralement en fonte d'acier, tandis que les noyaux polaires sont formés de tôles d'acier doux. Les bobines magnétisantes sont alimentées en courant continu et le courant qui les traverse porte le nom de courant d'excitation.

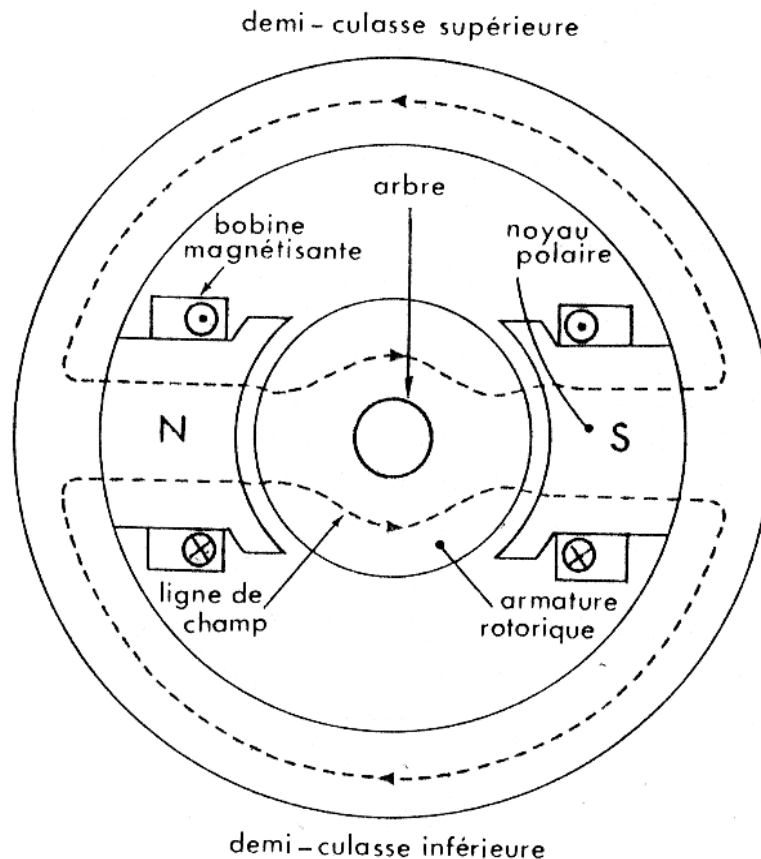


Fig. 1.1.

Le nombre de pôles que porte l'inducteur dépend surtout de la grosseur de la machine. Plus une machine est puissante et plus sa vitesse est basse, plus elle aura de pôles.

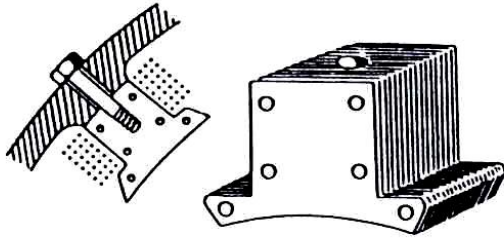


Fig. 1.2 - Pôle d'inducteur

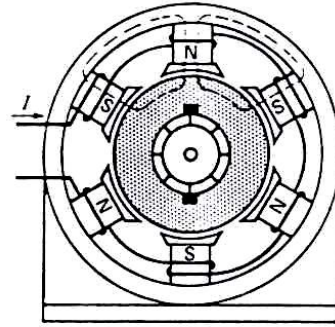


Fig. 1.3 - Polarité magnétique
d'une génératrice à 6 pôles

Les bobines magnétisantes d'un inducteur multipolaire (qui comporte un nombre de pôles $2p$ supérieur à deux) sont connectées de façon à ce que les pôles adjacents aient des polarités magnétiques contraires (fig.1.3).

Ces bobines sont composées de plusieurs centaines de spires et portent un courant relativement faible. Elles sont enveloppées de plusieurs couches de ruban de coton et bien isolées des noyaux polaires afin de réduire les risques de court-circuit.

Les lignes du champ magnétique produit par l'inducteur traversent deux fois l'entrefer qui sépare le rotor et le stator et se renferment par l'une des deux demi-culasses. L'entrefer est de l'ordre de 1,5 mm à 5 mm pour des machines de faible et moyenne puissance.

En réduisant la longueur de l'entrefer on peut diminuer les dimensions des bobines magnétisantes.

Sous les pôles, dans l'entrefer, les lignes de champ sont pratiquement radiales et le vecteur \vec{B} a une norme sensiblement constante (fig.1.4).

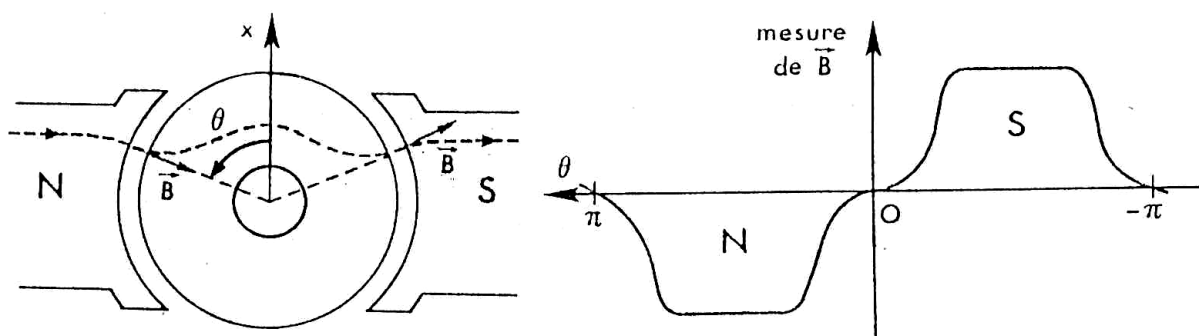


Fig. 1.4 – variation du champ dans l'entrefer

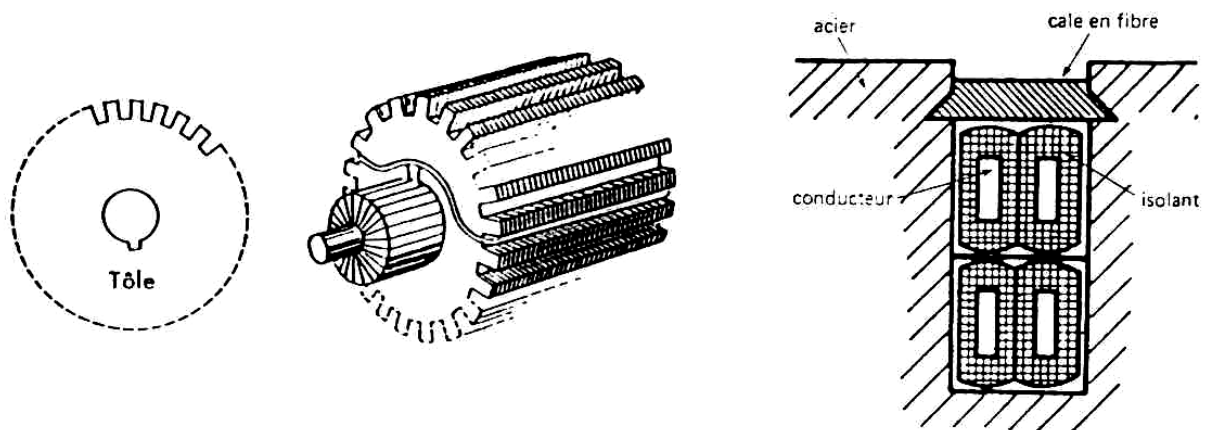
Remarquons que le rotor n'entraîne pas les lignes de champ dans son mouvement: la topographie du champ magnétique n'est pratiquement pas modifiée par la rotation de l'armature.

b) L'induit

L'induit constitue l'ensemble des conducteurs qui coupent le flux magnétique. Ces conducteurs sont enroulés sur un noyau cylindrique (fig.1.5a) formé d'un assemblage de tôles en fer doux. Ces tôles sont isolées les unes des autres et portent des encoches destinées à recevoir les conducteurs (fig.1.5a).

Les conducteurs de l'induit sont parcourus par le courant débité par la machine. Ils sont isolés du noyau par plusieurs couches de papier ou de mica. Pour résister aux forces centrifuges, ils sont maintenus solidement en place dans les encoches au moyen de cales en fibre (fig.1.5b). Si le courant est faible, on emploie des conducteurs ronds, mais s'il dépasse une cinquantaine d'ampères, on se sert de conducteurs rectangulaires qui permettent une meilleure utilisation du volume de l'encoche.

L'induit est monté sur un arbre et tourne entre les pôles de l'inducteur.



a) Le noyau d'induit composé d'un empilage de tôles d'acier

b) Les conducteurs retenus dans les encoches par des cales en fibre

Fig. 1.5

c) Collecteur et balais

Le collecteur est un ensemble cylindrique de lames de cuivre isolées les unes des autres par des feuilles de mica. Le collecteur est monté sur l'arbre de la machine, mais isolé de celui-ci (fig.1.6a). Les conducteurs de l'induit sont reliés aux lames du collecteur. Dans une génératrice bipolaire, deux balais fixes et diamétralement opposés appuient sur le collecteur et assurent le contact électrique entre l'induit et le circuit extérieur (fig.1.6b).

La construction du collecteur demande un soin considérable, car, si une des lames dépasse les autres d'une fraction de millimètre seulement, des étincelles seraient produites par le rebondissement des balais quand la machine est en charge. De telles étincelles rongeraient et détérioreraient les balais, tout en surchauffant et en carbonisant le collecteur, ce qui ne peut être toléré.

Les machines multipolaires ont autant de balais que de pôles. Par exemple, une génératrice ayant 6 pôles possède 6 balais, dont 3 positifs (+) et 3 négatifs (-). Les balais (+) sont reliés ensemble pour former la borne positive de la machine. De même, les balais (-) sont reliés ensemble pour en former la borne négative (fig.1.6c).

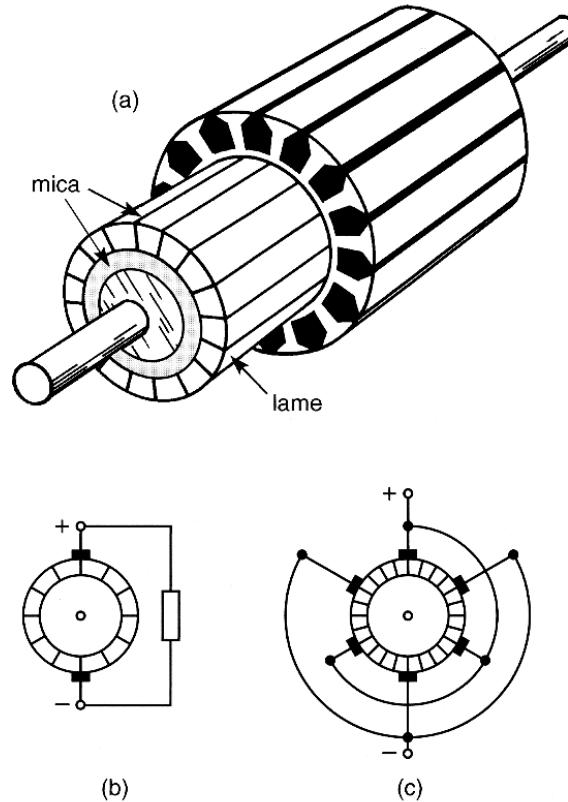


Fig. 1.6

Les balais sont faits en carbone car ce matériau possède une bonne conductivité électrique et il est assez doux pour ne pas user indûment le collecteur. Pour améliorer leur conductivité, on ajoute parfois au carbone une petite quantité de cuivre.

La pression des balais sur le collecteur peut être réglée à une valeur appropriée grâce à des ressorts ajustables (fig.1.7). Si la pression est trop grande, le frottement provoque un échauffement excessif du collecteur et des balais. Par contre, si elle est trop faible, le contact imparfait peut produire des étincelles.

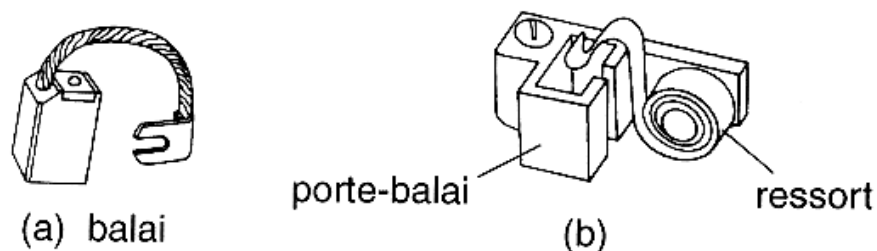


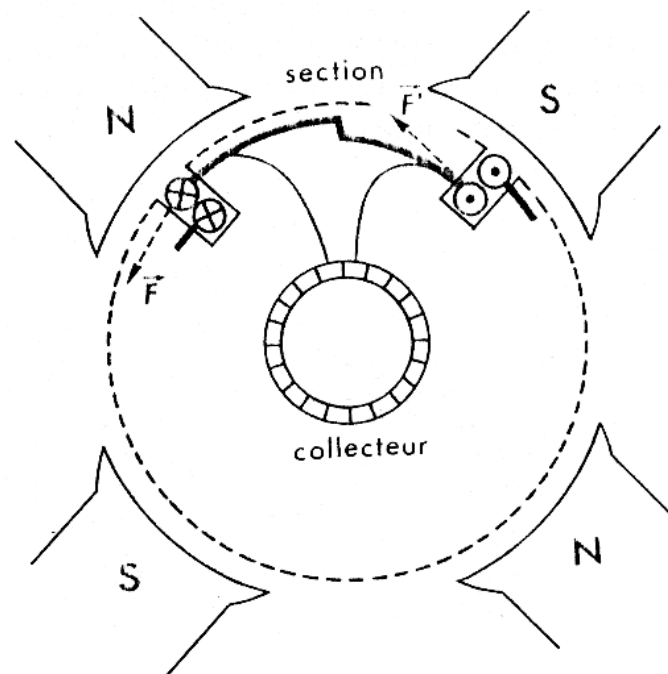
Fig. 1.7

➤ **Zone neutre**

Les zones neutres sont les endroits situés à la surface de l'induit où la densité du flux est nulle. Lorsque la génératrice fonctionne à vide, les zones neutres se trouvent exactement à mi-chemin entre les pôles. Aucune tension n'est induite dans une bobine traversant une zone neutre, c'est pourquoi on cherche à disposer les balais autour de collecteur afin qu'ils soient en contact avec les bobines franchissant ces zones neutres. On assure en même temps une tension maximale entre les balais.

➤ **Génératrices multipolaires**

Lorsqu'une machine à courant continu doit avoir une puissance élevée (plusieurs kilowatts), elle n'est plus bipolaire. Son stator comporte un nombre de pôles $2p$ supérieur à deux, ces pôles alternativement Nord et Sud sont régulièrement disposés à la périphérie du rotor (fig. 1.8). Son enroulement d'induit présente alors $2a$ voies (nombre pair) en parallèle.



Génératrice multipolaire
Fig. 1.8.

Les solutions technologiques retenues sont diverses mais les principes adoptés restent valables comme pour l'enroulement bipolaire à deux voies :

- Chaque encoche contient toujours deux faisceaux superposés;
- L'enroulement, fermé sur lui-même, est constitué de sections identiques connectées en série; chacune de ces sections comporte un faisceau périphérique dans une encoche et un faisceau profond dans l'autre, son entrée soudée à une lame du collecteur et sa sortie à une autre lame;
- L'ouverture des sections est égale à l'angle séparant deux pôles successifs, c'est-à-dire égale au pas polaire π / p ; ainsi, pour chaque section, le faisceau périphérique d'une part et le faisceau profond d'autre part occupent, à tout

instant, la même position par rapport au pôle en regard; les forces électromagnétiques s'exerçant sur les deux faisceaux sont constamment égales et de même sens par rapport au rotor.

Grâce aux connexions entre les extrémités des sections et les lames du collecteur, il est possible de réaliser deux sortes d'enroulement :

- Les enroulements imbriqués pour lesquels le nombre de voies $2a$ est égal à $2p$ ou à un multiple de $2p$.
- Les enroulements ondulés pour lesquels $2a$ est égal à 2 ou à un multiple de 2.

II. Propriétés des machines à courant continu

II.1. Force électromotrice induite

Par suite de la rotation, les conducteurs actifs coupent les lignes du champ magnétique: ils sont donc siège de f.é.m. induites. Il est facile de constater que les f.é.m. induites dans tous les faisceaux appartenant à une même voies sont de même sens le long de cette voie: la f.é.m. E dans une voie est la somme des f.é.m. induites dans tous les conducteurs actifs de cette voie.

La f.é.m. d'une voie retrouve la même valeur lorsque le rotor a tourné d'un pas d'encoche: cette f.é.m. ondule très peu autour de sa valeur moyenne \bar{E} (on confond désormais E et \bar{E}). Les $2a$ voies de l'enroulement d'induit étant en parallèle, E est aussi la f.é.m; de la machine.

Lorsqu'un conducteur actif passe d'une ligne neutre à la suivante, il coupe un flux Φ ; si Δt est le temps correspondant, la f.é.m. e induite dans un tel conducteur a pour valeur moyenne

$$e = \Phi / \Delta t$$

Or, si la fréquence de rotation est n tours/seconde, la durée de 1 tour a pour expression

$$1 \text{ seconde} / n = 1 / n \text{ [s]}$$

Le passage d'un conducteur sous un pôle étant $2p$ fois plus bref, l'intervalle de temps Δt est égal à

$$\Delta t = (1/n) / 2p = 1 / 2pn$$

$$\text{d'où: } e = \Phi / (1/2pn) = 2 p n \Phi$$

Chacune des $2a$ voies comporte $N / 2a$ conducteurs actifs, si bien que

$$E = (N / 2a) e = (N / 2a) 2 p n \Phi$$

$$E = \frac{p}{a} N \Phi n \quad \text{où: } \Phi \text{ en Wb; } n \text{ en tr/s; } E \text{ en V.}$$

II.2. Réaction d'induit

Jusqu'à présent nous avons supposé que seule la f.m.m. de l'enroulement inducteur agisse sur le circuit magnétique d'une machine à courant continu. Cependant, le passage du courant dans les conducteurs de l'induit crée également une force magnétomotrice qui a pour effet de déformer et d'affaiblir le flux provenant des pôles. L'action magnétique de la f.m.m. de l'induit est appelée réaction d'induit.

Pour comprendre la réaction d'induit, on doit connaître le sens des courants circulant dans les conducteurs de l'induit situés en dessous de chacun des pôles. On peut facilement le déterminer lorsqu'on connaît le sens de rotation de la machine (la loi de Lenz).

L'exemple de la figure.2.1 présente les conducteurs situés en dessous du pôle nord d'une génératrice qui tourne dans le sens antihoraire.

Lorsqu'un générateur fonctionne à faible charge, le faible courant circulant dans l'induit ne modifie pas de façon appréciable le champ magnétique Φ_1 provenant des pôles (fig.2.1a). Mais quand le courant dans l'induit devient important, il produit une f.m.m. élevée créant un champ magnétique Φ_2 (fig.2.1b). La somme des champs Φ_1 et Φ_2 donne le champ résultant Φ_3 (fig.2.1c) On constate que la densité du flux augmente sous la moitié gauche du pôle, alors qu'elle diminue sous la moitié droite.

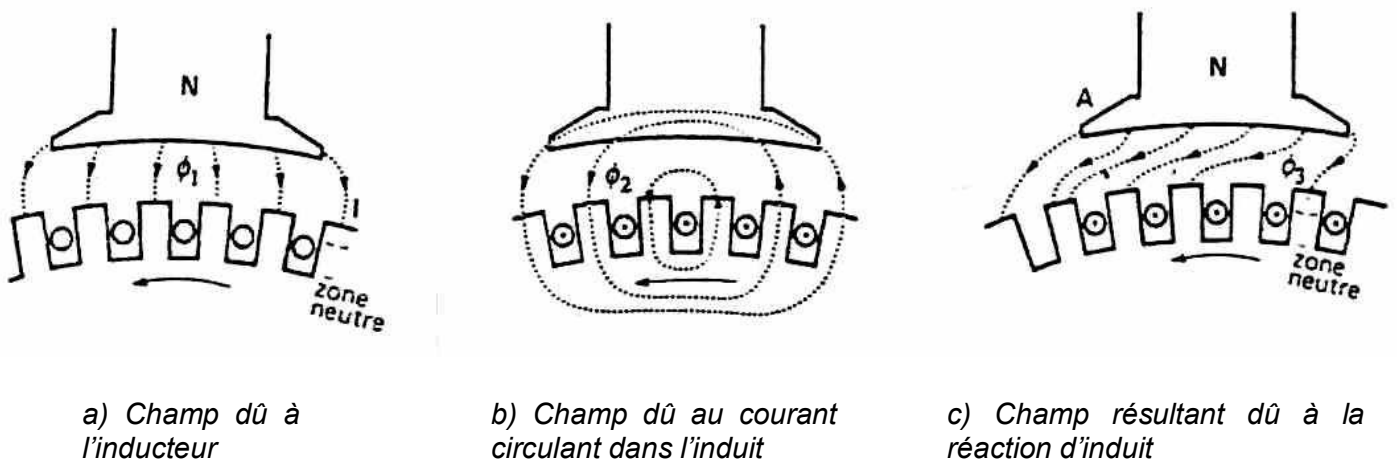


Fig. 2.1.

Ce phénomène a deux conséquences. D'abord, la zone neutre se déplace vers la gauche (avec le sens de rotation). Ensuite, à cause de la saturation de l'extrémité A du pôle, l'augmentation de flux produite sous la partie gauche ne réussit pas à compenser la diminution sous la partie droite; le flux Φ_3 en charge est légèrement inférieur au flux Φ_1 à vide. Pour les gros générateurs cette diminution peut être de l'ordre de 5%.

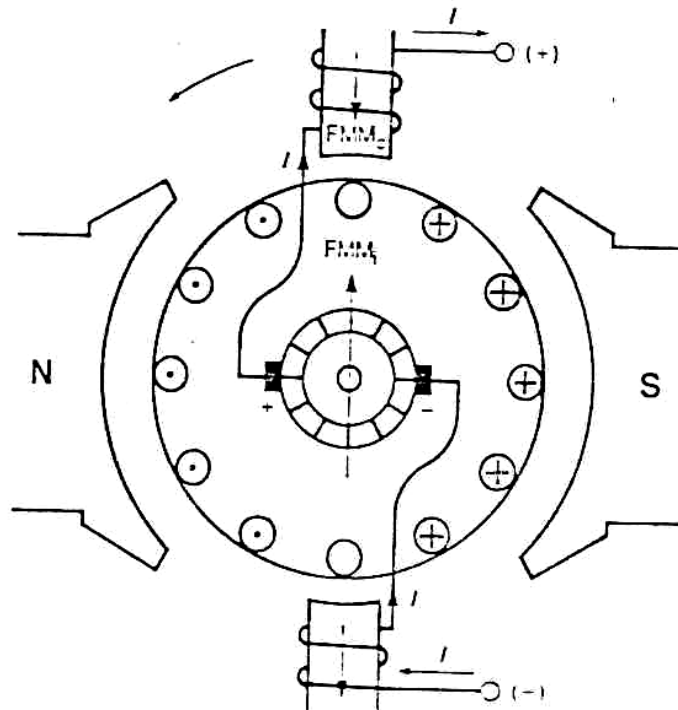
En outre, si l'on veut éviter une mauvaise commutation, on doit réajuster les balais sur la nouvelle zone neutre. Pour les génératrices les balais doivent être déplacés dans le sens de rotation.

Une fois les balais déplacés, la commutation est bonne; cependant, si le courant diminue, la f.m.m. de l'induit baisse et le point neutre occupe une nouvelle position située entre les deux positions précédentes. Il faut alors déplacer à nouveau les balais pour obtenir une commutation sans étincelles. Ce procédé est inacceptable lorsque le courant varie fréquemment et de façon très remarquable. Dans les générateurs de faible puissance (moins que 500 W), on peut se permettre de fixer les balais à une position intermédiaire, ce qui assurera une commutation acceptable pour toutes les charges.

II.3. Pôles de commutation

Pour compenser l'effet de la réaction d'induit, on dispose entre les pôles ordinaires des machines à courant continu des pôles auxiliaires, ou pôles de commutation, calculés pour développer une f.m.m. égale et opposée en tout temps à la f.m.m. de l'induit (fig. 2.2). L'enroulement des pôles de commutation est donc raccordé en série avec l'induit de façon à ce qu'il soit traversé par le même courant et qu'il développe une f.m.m. proportionnelle au courant d'induit.

On voit sur la figure que la f.m.m. des pôles de commutation s'oppose à la f.m.m. de l'induit, et annule ainsi l'effet de celle-ci. Par conséquent, les bobines qui sont momentanément court-circuitées par les balais se trouvent toujours dans une zone où la densité du flux est nulle. Il n'est donc plus nécessaire de déplacer les balais au fur et à mesure que la charge varie.



Les pôles de commutation produisent une f.m.m. égale et opposée à la f.m.m. de l'induit
Fig. 2.2

III. Différents modes d'excitation d'une machine à courant continu

Une machine à courant continu comporte deux circuits électriques: l'enroulement de l'induit et l'enroulement de l'inducteur. Ces deux circuits peuvent être couplés l'un par rapport à l'autre de différentes manières ce qui définit les différents types de machines.

a) Génératrice à excitation indépendante

Le flux dans la machine est créé par le passage d'un courant d'excitation J dans l'enroulement de l'inducteur. Lorsque ce courant continu est fourni par une source indépendante, c'est-à-dire séparée de la machine, on dit que la génératrice est à excitation indépendante ou à excitation séparée (fig.3.1).

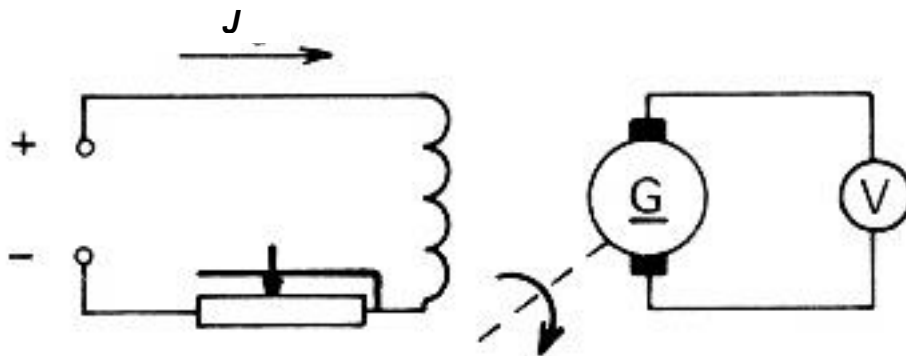


Fig. 3.1

b) Génératrice à excitation en dérivation

L'enroulement induit et l'enroulement inducteur sont montés en parallèle: l'induit générateur alimente l'enroulement d'excitation de la machine qu'on appelle auto-excitée (fig.3.2).

L'enroulement inducteur comporte un grand nombre de spires en fil fin, le courant admis sous la tension U ne devant dériver que de 2% à 5% environ du courant total.

Exemple: Machine 3 kW, 220 V, $I = 16,5$ A, $J = 0,56$ A
Résistances à froid: $R_{\text{inducteur}} = 270 \Omega$; $R_{\text{induit}} = 1,84 \Omega$

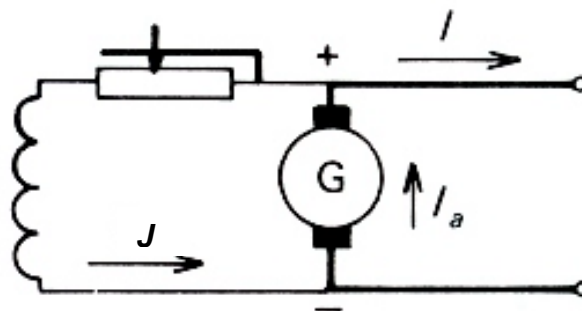


Fig. 3.2

c) **Génératrice à excitation série**

L'enroulement inducteur est en série avec l'induit et ne doit entraîner qu'une chute de tension de 3% environ, il a donc une faible résistance et comporte peu de spires de gros fil (fig.3.3).

Exemple: Machine 3 kW, 220 V, $I = 15\text{ A}$
Résistances à froid: $R_{\text{inducteur}} = 0,55\ \Omega$; $R_{\text{induit}} = 1,1\ \Omega$

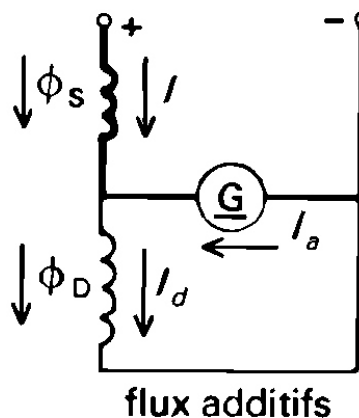


Fig. 3.3

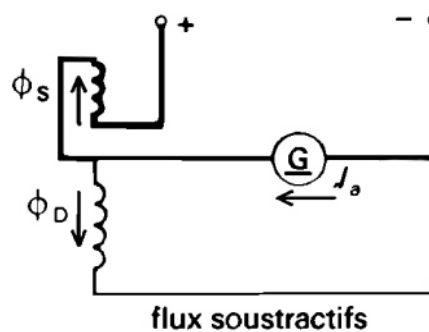
d) **Génératrice à excitation composée**

C'est la combinaison des deux modèles précédents. Les deux enroulements peuvent être montés en courte dérivation (fig.3.4a) ou en longue dérivation (fig.3.4b). Les flux peuvent s'ajouter (flux additifs) ou se retrancher (flux soustractifs).

Il faut noter que ce mode d'excitation est actuellement peu utilisé dans l'industrie.



a) Les enroulements montés en "courte dérivation" (flux additifs)



b) Les enroulements montés en "longue dérivation" (flux soustractifs)

Fig. 3.4

IV. Essais des génératrices

IV.1. Marche à vide

a) La caractéristique à vide

Quand une dynamo à excitation indépendante tourne à vide, c'est-à-dire lorsqu'elle n'est raccordée à aucun circuit extérieur et que l'induit ne débite aucun courant, une variation du courant d'excitation ou de la vitesse de rotation entraîne une variation correspondante de la tension induite.

Effet du courant d'excitation : Si on augmente le courant d'excitation, la f.m.m. de l'enroulement d'inducteur augmente, ce qui augmente le flux dans la machine. Par conséquent, les conducteurs coupent un plus grand nombre de lignes par seconde et la tension aux bornes de l'induit (entre les balais) augmente. Lorsque ce courant est faible, la perméabilité de l'entrefer étant constante, le flux croît proportionnellement au courant d'excitation. Mais, lorsque le fer de l'inducteur et de l'induit se saturent, la perméabilité diminue et le flux ne croît plus. On dit que la machine est saturée.

Si on trace la valeur de la tension induite en fonction du courant d'excitation, la vitesse de rotation étant maintenue constante, on obtient la courbe de saturation de la génératrice (fig.4.1).

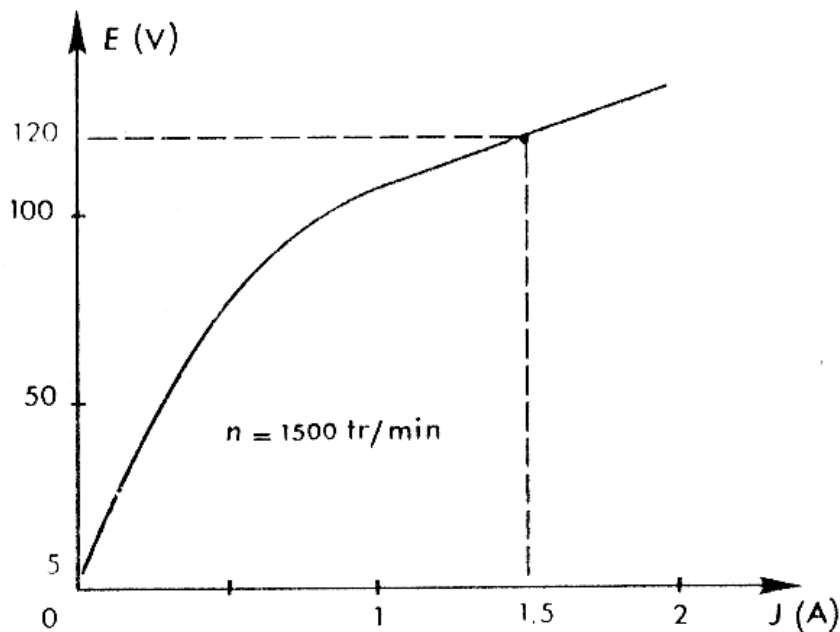


Fig. 4.1

On peut donc faire varier la tension induite à volonté en faisant varier le courant d'excitation. La tension nominale de la machine est habituellement située un peu plus haut que le "coude" de la courbe de saturation.

Quand les bornes du circuit d'excitation sont inversées, le courant circule en sens inverse dans l'enroulement d'excitation, ce qui entraîne le changement de la polarité de la tension induite.

Effet de la vitesse de rotation : Lorsqu'on augmente la vitesse de rotation sans faire varier le courant d'excitation, le nombre de lignes coupées par seconde augmente en proportion, ce qui augmente la tension induite. La tension E est proportionnelle à la vitesse de rotation de l'induit (fig. 4.2).

$$E_1 = (p/a) N\Phi n_1$$

$$\left. \right\} \Rightarrow E_1 / E_2 = n_1 / n_2$$

$$E_2 = (p/a) N\Phi n_2$$

Quand on change le sens de rotation, la polarité de la tension induite change aussi. Si on change à la fois la polarité de la tension d'excitation et le sens de rotation, la polarité de la tension induite ne change pas.

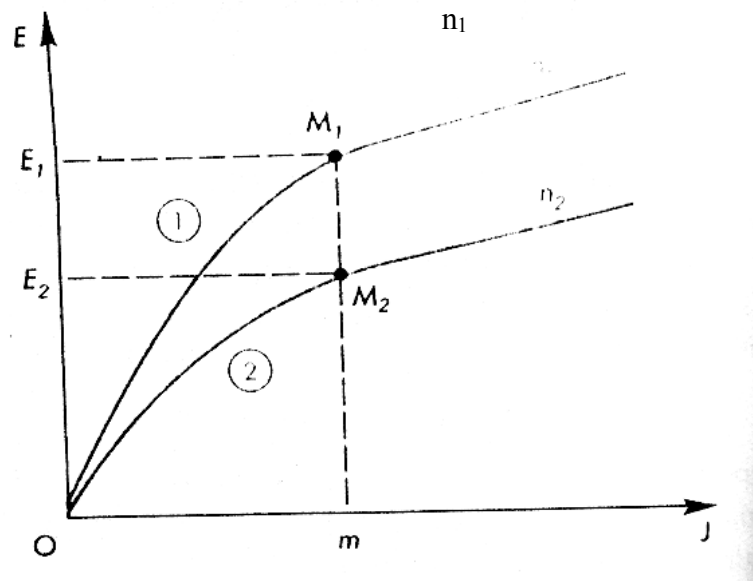


Fig. 4.2

b) Réglage de la tension induite :

Quand il s'agit d'une génératrice à excitation en dérivation (excitation shunt), dont le grand avantage réside dans le fait qu'elle n'exige aucune source extérieure, on peut facilement régler la valeur de la tension induite au moyen d'une résistance variable intercalée en série avec l'enroulement de l'inducteur (fig. 4.3) Cette résistance variable porte le nom de rhéostat d'excitation.

La tension E prend sa valeur nominale quand le curseur p du rhéostat est au milieu. Si on déplace le curseur vers l'extrémité m , la valeur de la résistance diminue, donc le courant d'excitation augmente, le flux augmente aussi, donc la tension induite augmente. Si on déplace le curseur vers l'extrémité n il se passe l'inverse et la tension induite diminue.

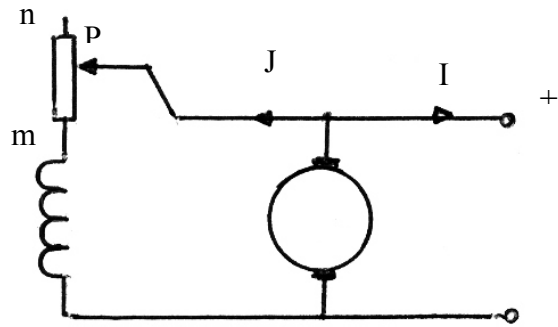


Fig. 4.3

Si l'on connaît la courbe de saturation et la résistance totale R_t du champ et du rhéostat, on peut facilement déterminer la valeur de la tension induite. Il suffit de tracer sur le graphique de la courbe de saturation, une droite correspondant à la résistance R_t . Le point de coupure de cette droite avec la courbe correspond à la tension induite. Par exemple (fig.4.4), si la résistance de l'inducteur est de 50Ω et si celle du rhéostat est nulle, la droite passe par le point $E = 50 \text{ V}$, $I = 1 \text{ A}$. Cette droite coupe la courbe de saturation à un point correspondant à une tension de 150 V . Etant donné que la résistance du rhéostat est nulle, cela représente la tension maximale que peut atteindre la génératrice à excitation shunt. En déplaçant le curseur p , la résistance de l'inducteur augmente et lorsqu'elle est de 120Ω on obtient une nouvelle droite coupant la courbe à une tension $E_0 = 120 \text{ V}$.

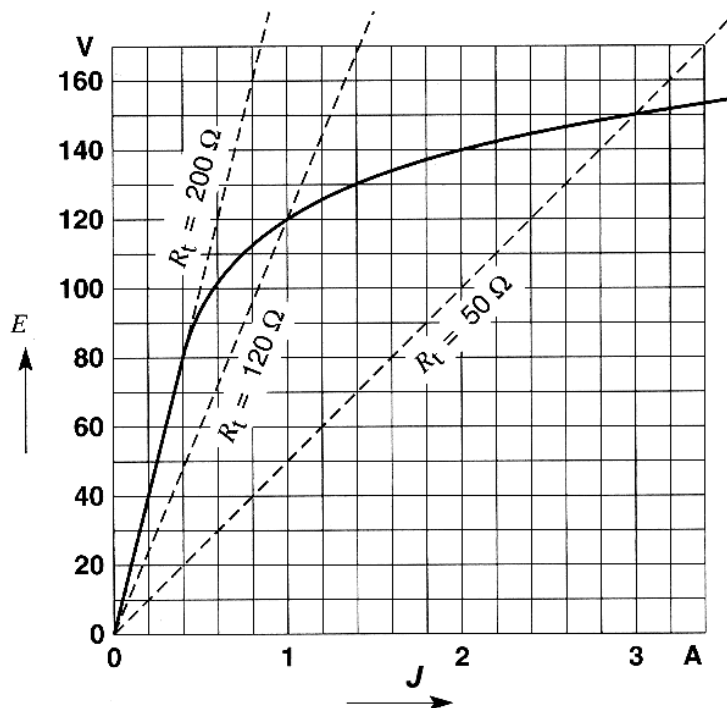


Fig. 4.4 Méthode pour déterminer la valeur de la tension induite

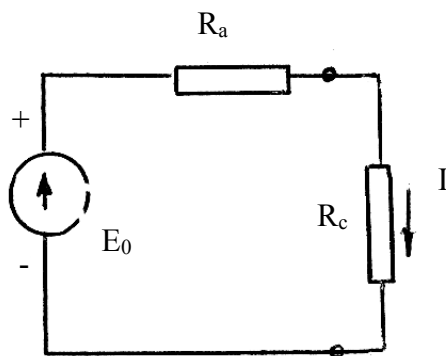
IV.2. Marche en charge

L'induit d'une génératrice est formé d'un grand nombre de conducteurs ayant une certaine résistance. On appelle résistance de l'induit celle que l'on peut mesurer entre les balais de la machine. Elle est généralement très faible (souvent de l'ordre du centième d'ohm); elle dépend essentiellement de la puissance et de la tension de la machine.

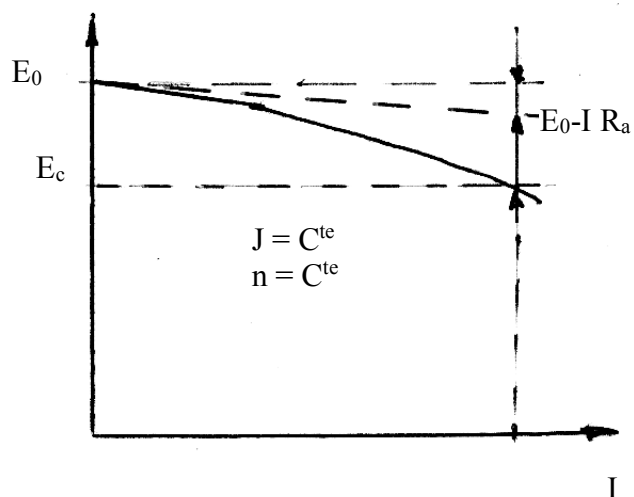
On peut donc représenter le circuit de l'induit par une résistance R_a en série avec une tension E_0 , cette dernière représentant la tension induite (fig.4.5a). Lorsque la machine tourne à vide, la tension entre les balais E_c est égale à la tension induite E_0 , car la chute de tension dans la résistance de l'induit est nulle puisqu'il n'y circule aucun courant.

Par contre, lorsque l'on relie l'induit à une charge, ce courant de la charge I provoque une chute de tension dans la résistance R_a . La tension E_c obtenue entre les balais (et par conséquent aux bornes de la charge) est inférieure à la tension induite E_0 . (fig.4.5b)

A mesure que la charge augmente, la tension aux bornes de la charge diminue progressivement. Le graphique représentant cette variation de la tension pour les différentes valeurs du courant débité porte le nom de caractéristique en charge. Outre la résistance de l'induit, le phénomène de réaction de l'induit fait aussi baisser la tension aux bornes de la génératrice. En effet, le passage du courant dans les conducteurs de l'induit donne naissance à une f.m.m. qui tend à déformer et à réduire le flux provenant des pôles. Cet affaiblissement du flux provoque une diminution correspondante de la tension induite E_0 et, par suite, de la tension aux bornes.



a) Circuit équivalent d'une génératrice c.c. en charge



b) Caractéristique en charge d'une génératrice cc

Fig. 4.5

Dans le cas d'une génératrice shunt (à excitation en dérivation), la variation de la tension aux bornes avec le courant débité est plus grande que dans le cas d'une génératrice à excitation indépendante. En effet, la tension induite dans cette dernière est à peu près constante. Ce n'est pas le cas pour la génératrice shunt, car le courant d'excitation et le flux diminuent à mesure que la tension entre les bornes s'abaisse

Pour la génératrice shunt, la baisse de tension entre les conditions à vide et les conditions de pleine charge est de l'ordre de 15%, tandis que pour une génératrice à excitation indépendante, elle est seulement de l'ordre de 10%.

EXERCICE:

Une génératrice à excitation indépendante de 150 kW, 250 V, 350 tr/min a les caractéristiques suivantes:

- Résistance de l'induit: $15 \text{ m}\Omega$
- Résistance des pôles de commutation: $10 \text{ m}\Omega$
- Résistance du champ shunt: 60Ω
- Longueur de l'entrefer: 5 mm

On estime qu'en pleine charge, la réaction de l'induit diminue le flux d'environ 3%. La tension à vide est ajustée à 260 V. Calculer la valeur de la tension aux bornes lorsque la génératrice débite son courant nominal.

Solution:

Le courant nominal est:

$$I_n = P_n / U_n = 150000 / 250 = 600 \text{ A}$$

$$\text{La chute de tension dans l'induit est: } = R_{\text{induit}} \times I_n = 0,015 \times 600 = 9 \text{ V}$$

$$\text{La chute de tension dans les pôles de commutation est: } = R_{\text{commutation}} \times I_n = 0,010 \times 600 = 6 \text{ V}$$

A cause de la réaction d'induit, la tension induite sous charge est de 3% inférieure à celle induite à vide. Donc, E_0 sous charge vaut:

$$E_0 = 97\% \times 260 \text{ V} = 252 \text{ V}$$

et la tension aux bornes de la génératrice est:

$$E = E_0 - 9 - 6$$

$$E = 252 - 9 - 6 = 237 \text{ V}$$

V. Moteurs à courant continu et leurs caractéristiques :

Les moteurs à courant continu sont des appareils qui transforment l'énergie électrique en énergie mécanique. La construction des moteurs est identique à celle des génératrices, de sorte qu'une machine à courant continu est réversible, c'est-à-dire peut servir indifféremment comme moteur ou comme génératrice.

L'usage des moteurs à courant continu est plutôt restreint, car la distribution se fait à courant alternatif. Cependant, pour certaines applications il est parfois avantageux d'installer des convertisseurs transformant le courant alternatif en courant continu et d'utiliser des moteurs à courant continu. La supériorité de ces moteurs réside dans le fait qu'ils se prêtent facilement à un contrôle souple, continu et presque instantané de leur vitesse.

Les moteurs à courant continu ont les mêmes modes d'excitation que les génératrices. On distingue donc :

- les moteurs à excitation indépendante
- les moteurs à excitation à dérivation (excitation shunt)
- les moteurs à excitation série
- les moteurs à excitation compound

De plus, tout comme pour les génératrices, la réaction d'induit se manifeste dans les moteurs, produisant une distorsion et un affaiblissement du flux provenant des pôles, à mesure que la charge augmente. Les problèmes de commutation existent également, c'est pourquoi les moteurs de puissance supérieure à 1 kW contiennent toujours des pôles de commutation.

V.1. Couple électromagnétique

Dans une machine à courant continu présentant les caractéristiques suivantes :

nombre de pôles inducteurs $2p$
nombre de voies d'enroulement $2a$
nombre de conducteurs actifs N

Supposons que la machine fonctionne en charge, c'est-à-dire que son enroulement d'induit soit parcouru par un courant I : chaque voie, et par suite chaque conducteur actif, est le siège du courant $I/2a$. Les conducteurs, placés dans le champ magnétique sont soumis à des forces électromagnétiques dont la direction est pratiquement tangente au rotor et qui sont toutes de même sens par rapport à l'axe (puisque le sens du courant se renverse quand un conducteur passe d'un pôle sous le suivant).

Lorsque le rotor tourne d'un pas d'encoches (chaque encoche prenant la place de la précédente), il se trouve exactement dans la même disposition par rapport au stator : le couple T , dû à l'ensemble des forces électromagnétiques, reprend rigoureusement la même valeur, ainsi lorsque le temps s'écoule, T ondule très peu autour de sa valeur moyenne \bar{T} (on signale que nous confondrons T et \bar{T}).

La valeur du couple électromagnétique T est calculée en utilisant l'expression du travail des forces électromagnétiques.

Lorsqu'un conducteur actif passe sous un pôle, c'est-à-dire va d'une ligne neutre (où $B = 0$) à la ligne neutre suivante, il coupe le flux Φ dû à l'ensemble des lignes de champ intéressant ce pôle (fig.5.1).

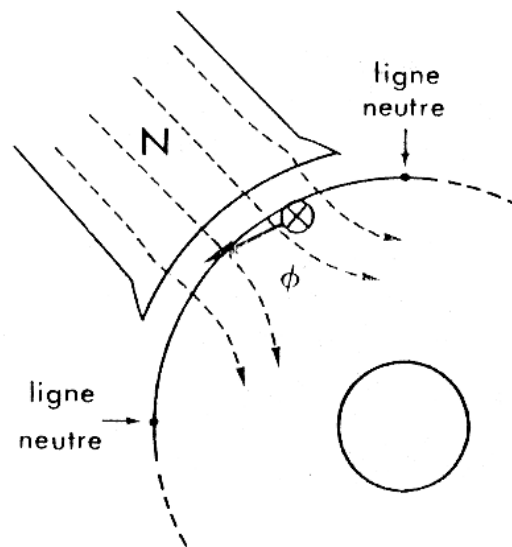


Fig. 5.1

Φ est appelé **flux utile par pôle** pour une machine donnée, il ne dépend que du courant dans l'enroulement inducteur. Le conducteur considéré étant parcouru par le courant $I/2a$ la force électromagnétique qui s'exerce sur lui accomplit un travail

$$(I / 2a) (\text{flux coupé}) = (I / 2a) \Phi$$

Lorsque le rotor fait un tour complet, le conducteur passe sous $2p$ pôles: le travail de la force est $2p$ fois plus grand que précédemment

$$2p (I / 2a) \Phi = (p/a) \Phi I$$

Le rotor comportant N conducteurs, le travail de l'ensemble des forces électromagnétiques, pour 1 tour, est

$$N (p/a) (\Phi I) = (p/a) N \Phi I$$

Or, puisque T est le couple dû à toutes ces forces électromagnétiques, le travail pour 1 tour peut s'écrire $T (2\pi)$; d'où:

$$T (2\pi) = (p/a) N \Phi I$$

$$T = (1/2\pi) (p/a) N \Phi I \quad (\Phi \text{ en Wb; } I \text{ en A; } T \text{ en Nm}).$$

V.2. Réversibilité de la machine à courant continu

On va faire fonctionner la machine à courant continu successivement en moteur puis en générateur (dynamo).

a) Fonctionnement en moteur :

La machine à courant continu est accouplée à un dispositif mécanique qui exerce sur son arbre un couple résistant T_r .

Un générateur débite dans le moteur un courant I : les forces de Laplace s'exercent sur les conducteurs logés dans les encoches. Le rotor tourne à la fréquence n (tr/s) dans le sens de ces forces qui sont donc des forces motrices: le couple électromagnétique T est **moteur**.

La rotation du rotor entraîne la création, dans son enroulement, de la f.é.m. induite E ; d'après la loi de Lenz E est de sens contraire au courant I (on lui donne parfois le nom de "force contre-électromotrice", f.c.é.m.).

Si R est la résistance de l'enroulement d'induit, la loi d'Ohm s'écrit:

$$U = R I + E$$

La puissance électrique $U I$ fournie par le générateur au moteur est la somme de deux termes:

$$U I = R I^2 + E I$$

où: $R I^2$ = les pertes par effet Joule dans l'enroulement de l'induit;
 $P_e = E I$ = la puissance, dite électromagnétique.

Cette puissance peut être exprimée sous forme:

$$P_e = E I = (p/a) (N\Phi n) I$$

et transformée comme:

$$P_e = E I = (1/2\pi) (p/a) (N\Phi I) 2\pi n$$

soit

$$P_e = T (2\pi n)$$

La puissance électromagnétique, égale au produit du couple électromagnétique T par la vitesse angulaire de rotation $2\pi n$, passe **intégralement** de la forme électrique $E I$ à la forme mécanique $T (2\pi n)$.

$$E I \Rightarrow \text{moteur} \Rightarrow T (2\pi n)$$

Mais la puissance mécanique $T (2\pi n)$ n'est pas entièrement disponible sur l'arbre du moteur:

- des pertes magnétiques P_{mag} (dues à l'hystérésis et aux courants de Foucault) se produisent dans les tôles du rotor par suite de leur déplacement devant les pôles du stator;
- des pertes mécaniques $P_{méc}$ ont lieu au niveau des paliers soutenant l'arbre du moteur.

La puissance utile P_u , c'est-à-dire la puissance dont on dispose sur l'arbre, est la différence

$$P_u = P_e - (P_{mag} + P_{méc})$$

Il en résulte que le couple utile T_u appliqué par le moteur à la machine qu'il entraîne, est légèrement inférieur au couple électromagnétique T

$$T_u (2\pi n) = T (2\pi n) - (P_{mag} + P_{méc})$$

$$T_u = T - (P_{mag} + P_{méc}) / (2\pi n)$$

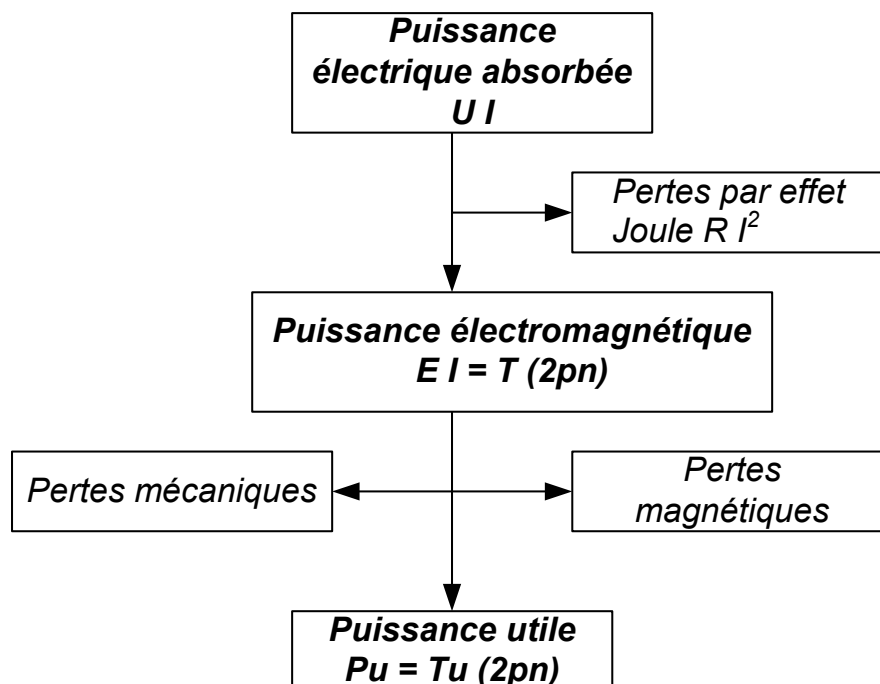
La différence entre T et T_u est appelé **couple de pertes** T_p

$$T_u = T - T_p$$

En conclusion, l'ensemble tourne à la vitesse de rotation n telle que

$$T_u = T_r$$

Le bilan de puissance du moteur à courant continu peut alors être représenté par le tableau suivant:



Il faut remarquer que le couple T_p est généralement très inférieur à T et l'on confond souvent le couple électromagnétique $T = (1/2\pi) (p/a) N\Phi I$ avec le couple utile T_u .

b) Fonctionnement en dynamo :

Si un moteur auxiliaire est accouplé à la machine à courant continu et exerce sur son arbre un couple moteur T_m : l'ensemble tourne à la fréquence n si bien qu'une f.é.m. E est induite dans le rotor.

Si l'enroulement d'induit est fermé sur un circuit extérieur le courant I circule dans le sens de E ; la tension qui apparaît entre les bornes de l'induit est :

$$U = E - R I$$

Une partie de la puissance $T_m (2\pi n)$ est consommée par suite des pertes mécaniques $P_{méc}$ et des pertes magnétiques P_{mag} ; le reste, c'est-à-dire la puissance électromagnétique P_e qui est :

$$P_e = T_m (2\pi n) - (P_{mag} + P_{méc}) = T (2\pi n)$$

passé de la forme mécanique $T (2\pi n)$ à la forme électrique $E I$

$$P_e = T (2\pi n) = E I$$

La machine fonctionne en générateur

$$T (2\pi n) \Rightarrow \text{générateur} \Rightarrow E I$$

Le bilan de puissance établi précédemment est valable pour le fonctionnement en générateur à condition de le lire de bas en haut et de remplacer T_u par T_m .

V.3. Caractéristiques des moteurs électriques

V.3.1. Importance de la caractéristique mécanique

a) Définition

On appelle caractéristique mécanique d'une machine la courbe qui exprime le moment du couple sur l'arbre en fonction de la vitesse.

Cette caractéristique est particulièrement importante car, comme elle ne fait intervenir que des grandeurs mécaniques (le couple et la vitesse), elle est commune à toutes les machines, que ce soit des moteurs ou des appareils entraînés. Dans le premier cas, il s'agit du couple moteur T_m en fonction de la vitesse, soit $T_m = f(n)$. Dans le deuxième cas, c'est le couple résistant T_r en fonction de la vitesse, soit $T_r = f(n)$. En effet, quand on veut étudier les propriétés d'un moteur électrique, on ne peut pas faire abstraction de la machine qu'il aura à entraîner.

b) Fonctionnement d'un ensemble moteur - machine entraînée

• Point de fonctionnement

On détermine le point de fonctionnement M du groupe en représentant sur un même diagramme les caractéristiques mécaniques du moteur et de la machine qu'il entraîne. Au point d'intersection de ces deux caractéristiques, on a :

$$T_m = T_r$$

A ce point correspondent habituellement le couple nominal (T_n) et la vitesse nominale (n_n) du groupe. Ces grandeurs nominales d'un moteur électrique (tension, puissance, vitesse) sont inscrites sur la plaque signalétique, l'intensité nominale correspondant à l'intensité la plus élevée que peut supporter ce moteur en régime permanent sans échauffement excessif.

• Stabilité

Il est intéressant de rechercher à quelle condition le fonctionnement de cet ensemble est stable. A cet effet, supposons que pour une cause extérieure ce groupe ralentisse, il y a deux possibilités :

- Dans le premier cas, le ralentissement du groupe correspond à une augmentation du couple moteur qui devient supérieur au couple résistant (a). Dans ces conditions, à la première cause de nature externe s'oppose une cause interne qui tend à ramener le groupe à sa vitesse initiale.
- Dans le deuxième cas (b), le ralentissement du groupe provoque une augmentation du couple résistant par rapport au couple moteur, ce qui a pour effet d'accroître le déséquilibre et d'entraîner ainsi l'arrêt du groupe.

Le même raisonnement peut s'appliquer à une cause extérieure qui tend à augmenter la vitesse du groupe. Dans le premier cas, la réaction interne tend à rétablir la vitesse initiale alors que, dans le deuxième cas, elle tend à accentuer l'écart, ce qui a pour effet de provoquer l'emballement du groupe.

On peut traduire mathématiquement la condition de stabilité en écrivant que la pente de la caractéristique $T_m - T_r$ doit être négative, soit :

$$\Delta(T_m - T_r) / \Delta N < 0$$

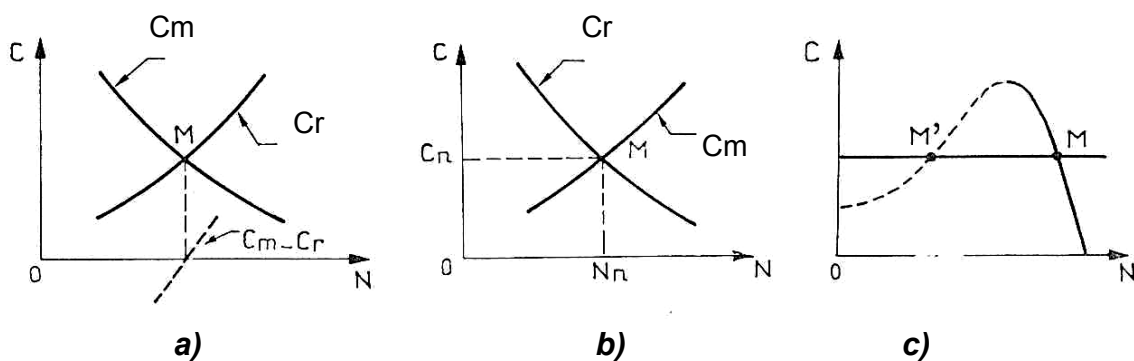


Fig. 5.2

Ce résultat s'applique à un moteur quelconque (continu ou alternatif). En effet, si l'on considère l'ensemble formé par un moteur asynchrone et la machine à couple constant qu'il entraîne (c), on constate qu'il y a deux points de fonctionnement possibles M et M'. De ces deux points, seul M est stable; c'est ainsi que l'on peut représenter en trait plein le domaine stable de la caractéristique.

c) Démarrage de l'ensemble moteur – machine entraînée

La connaissance des caractéristiques mécaniques du moteur et de la machine entraînée est nécessaire pour la détermination du temps du démarrage de cet ensemble. En effet, on a:

$$T_m - T_r = K \, d\Omega/dt$$

Où K désigne le moment d'inertie de la partie tournante.

La connaissance du temps du démarrage d'un groupe est important car, si ce temps est trop long, il peut en résulter un échauffement excessif du moteur qui peut provoquer sa destruction. Pour éviter cet inconvénient, on doit utiliser un moteur de plus fortes dimensions.

d) Caractéristiques mécaniques des machines entraînées

La caractéristique mécanique d'une machine entraînée est en général complexe. Toutefois celle-ci peut avoir une expression mathématique simple pour certaines applications.

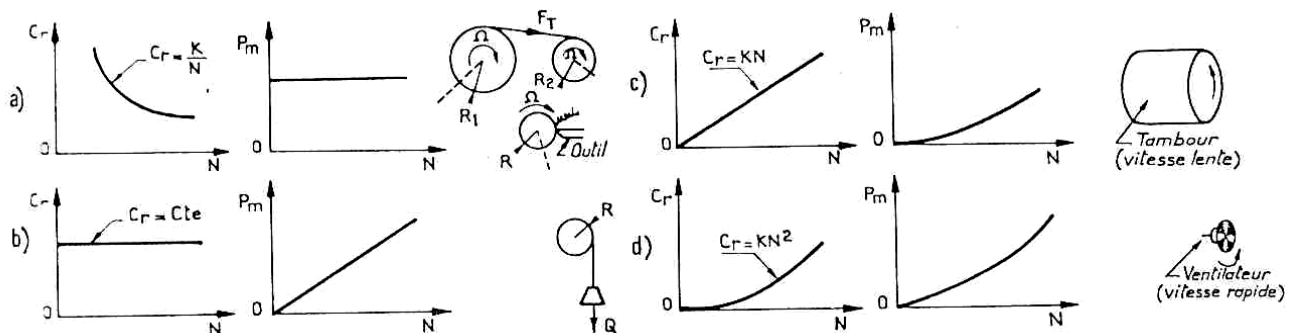


Fig. 5.3

- Couple inversement proportionnel à la vitesse (fig.5.3a) - Cet entraînement $T_r = K/n$ se rencontre quand on déroule un produit (tôle, papier, fil, etc.) d'un premier tambour afin de l'enrouler sur un deuxième tambour. L'analyse des conditions démontre que cet entraînement fonctionne à puissance constante.
- Couple constant (fig.5.3 b) - Ce couple est indépendant de la vitesse, aussi la puissance reçue est-elle proportionnelle à la vitesse. Ce fonctionnement est applicable à la plupart des engins de levage.
- Couple proportionnel à la vitesse (fig.5.3c) - Ce type d'entraînement est peu fréquent; il concerne des machines qui tournent lentement, avec des tambours

de grandes dimensions (machines à polir, à rendre les tissus brillants, etc.), le frottement étant proportionnel à la vitesse.

- d) Couple proportionnel au carré de la vitesse (fig.5.3d) - Cet entraînement est fréquent, car il concerne les machines qui tournent vite (ventilateurs, soufflantes, etc.), le frottement étant alors proportionnel au carré de la vitesse; pour cette raison on l'appelle couple ventilateur.

V.3.2. Caractéristiques du moteur à excitation séparée

(voir fig 5.4)

Le courant d'excitation J est maintenu constant: le moteur étant supposé bien compensé, le flux utile Φ reste invariable quel que soit le courant I dans l'induit, c'est-à-dire quel que soit le couple résistant T_r exercé sur l'arbre. Le moteur est à **flux constant**. Nous allons considérer les trois caractéristiques suivantes correspondant à la valeur nominale de la tension U .

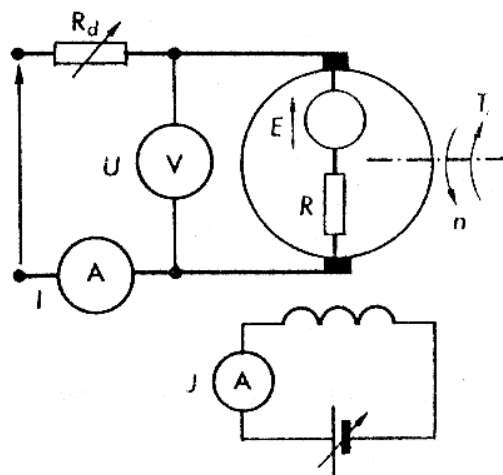


Fig. 5.4 moteur à excitation séparée

a) Caractéristiques de vitesse $n=f(I)$:

D'après l'expression de la f. c.é.m en fonction de la vitesse n : $E = \frac{p}{a} N\Phi n$

Et comme $U = E + RI$ alors $n = \frac{U - RI}{\frac{p}{a} N\Phi}$

- A vide : $n_0 = \frac{U - RI_0}{\frac{p}{a} N\Phi}$

- En charge:

L'expression $n = \frac{U - RI}{\frac{p}{a} N\Phi}$ montre que la fréquence de rotation est une fonction affine

de courant

Dans la pratique, la chute de tension RI est toujours faible devant la tension appliquée U , aussi on peut conclure:

La caractéristique $n = f(I)$ est une droite descendante de pente très faible.
(exemple voir figure 5.5)

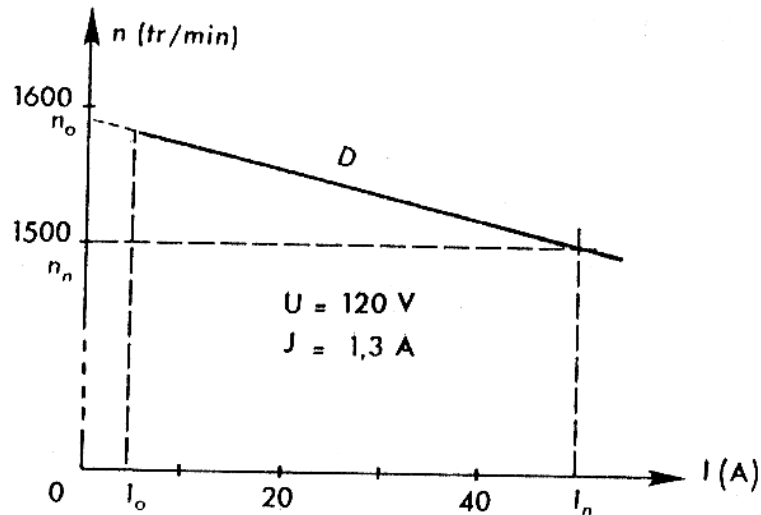


Fig 5.5

b) Caractéristiques de couple $T_u=f(I)$:

Puisque l'expression du couple électromagnétique est $T=(1/2\pi) (p/a)N\Phi I$, alors T est proportionnel à I (voir graphe D' fig 5.6 passant par l'origine). A cause des pertes magnétiques et mécaniques le couple utile T_u est légèrement inférieur au couple électromagnétique $T_u = T - T_p$ où T_p est le couple des pertes avec $T_p = (P_{mag}+P_{méc}) / (2\pi n)$

Puisque les pertes magnétiques et les pertes mécaniques sont sensiblement proportionnelles à la vitesse n (pour un courant d'excitation J donné) alors T_p est sensiblement constant. Dans ce cas $T_u = f(I)$ se déduit du graphe $T = f(I)$ par une translation verticale vers le bas d'une quantité égale à T_p (voir graphe D'_u fig 5.6 dont l'abscisse à l'origine est I_0 absorbé à vide)

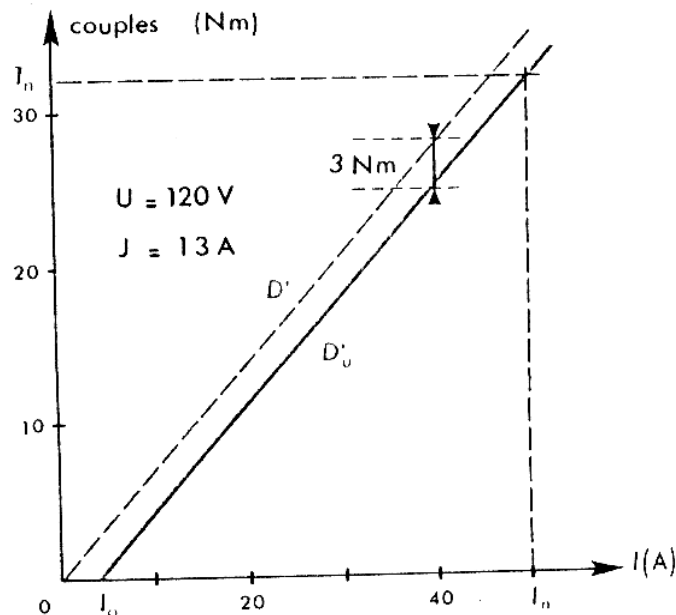


Fig 5.6

c) Caractéristique mécanique $T_u = f(n)$:

On détermine facilement la caractéristique mécanique, soit par élimination graphique de l'intensité entre les deux caractéristiques précédentes, soit par calcul.

En effet, par calcul, on a:

$$T = (1/2\pi) (p/a) N \Phi I$$

et

$$I = (U - E) / R \quad \Rightarrow \quad I = (1/R) (U - p/a N \Phi n)$$

d'où:

$$T = (1/2\pi) (p/a) N \Phi (1/R) (U - p/a N \Phi n)$$

A vide, lorsque $T = T_r = 0$, n prend une valeur n_0 telle que

$$U - p/a N \Phi n_0 = 0 \quad \Rightarrow \quad n_0 = U / (p/a N \Phi)$$

Lorsque T_r augmente, n diminue faiblement à partir de n_0 (voir graphe D'' fig 5.7). Le couple utile T_u étant lié à T par la relation:

$$T_u = T - T_p$$

La caractéristique mécanique $T_u = f(n)$ (voir graphe $D''u$ fig 5.7) est une droite faiblement inclinée par rapport à la verticale, dont l'abscisse à l'origine est $n(l_0) \approx n_0$.

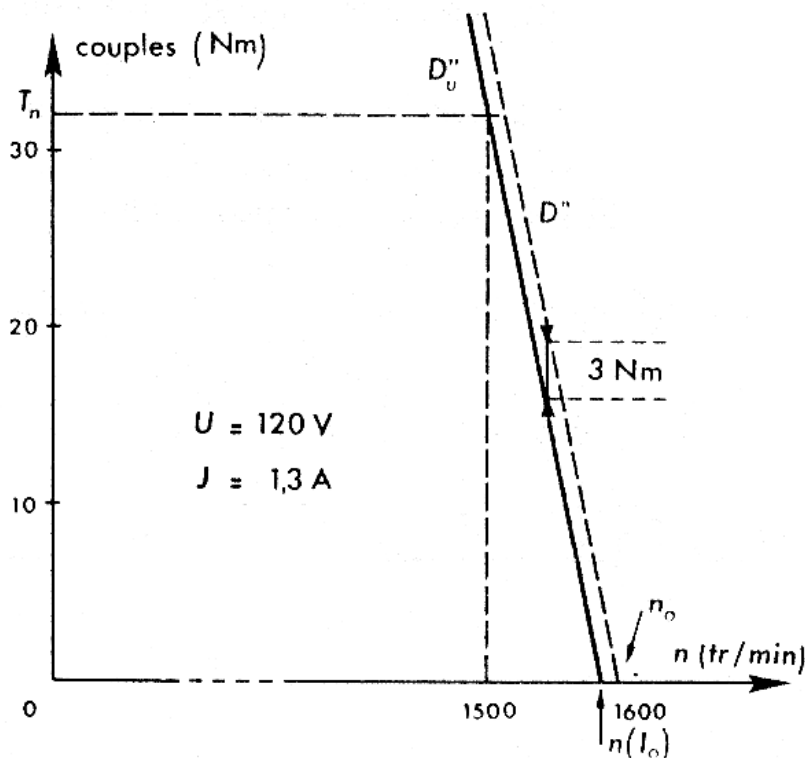


Fig 5.7

V.3.3. Caractéristiques du moteur à excitation shunt

Les caractéristiques de ce moteur sont les mêmes que celle d'un moteur à excitation séparée puisque le flux Φ est maintenu constant comme la tension U .

V.3.4. Caractéristiques du moteur série :

(voir fig 5.8)

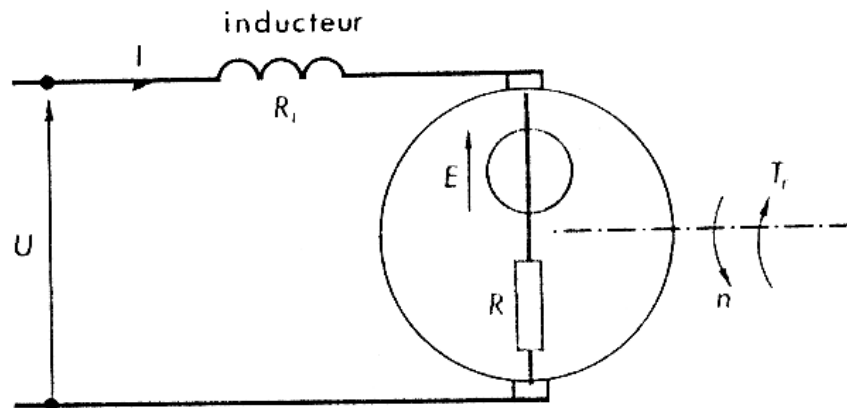


Fig. 5.8 moteur série

a) Caractéristique de vitesse $n = f(I)$

La fréquence de rotation a pour expression :
$$n = \frac{U - (R + R_i) I}{\frac{p}{a} N \Phi}$$

Mais le flux Φ n'est pas constant c'est une fonction de I

- Supposons le circuit magnétique non saturé dans ce cas : $\Phi = k \times I$ avec $k = \text{constante}$

alors $n = f(I) = \frac{U - (R + R_i) I}{\left(\frac{p}{a} N K\right) I}$ c'est une branche d'hyperbole (voir fig 5.9)

- En réalité il faut apporter deux corrections à la fonction précédente :

1. Aux faibles charges ($I \ll I_n$), le flux rémanent du circuit magnétique s'ajoute à kI . Dans ce cas pour la même valeur de I n est plus faible que celle indiquée par l'hyperbole (voir fig 5.9)
2. Lorsque la charge augmente le circuit magnétique se sature, le flux Φ croît moins vite que kI . Dans ce cas pour la même valeur de I n est légèrement supérieure à celle indiquée par l'hyperbole (voir fig 5.9)

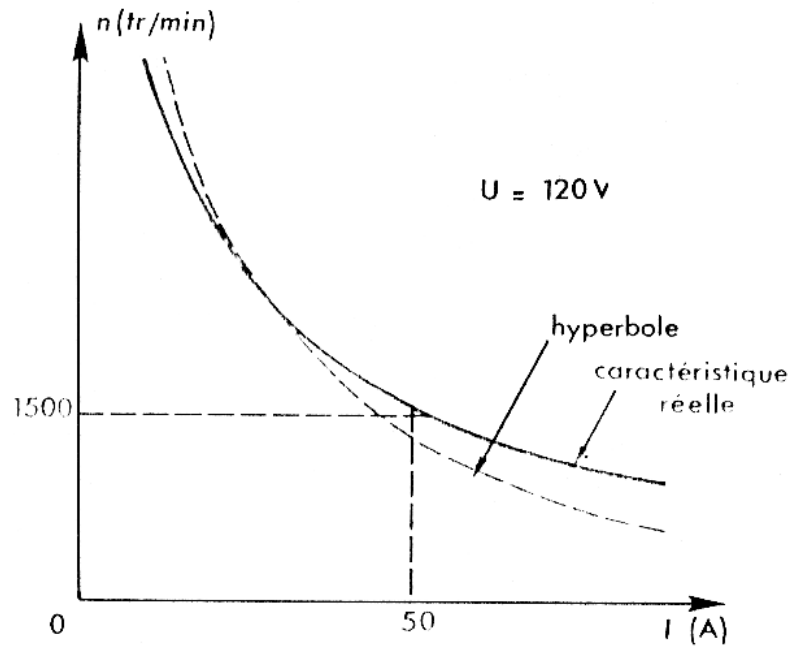


Fig. 5.9

b) Caractéristiques de couple $Tu=f(I)$:

L'expression du couple électromagnétique est $T = (1/2\pi) (p/a) N\Phi I$

le flux Φ est une fonction de I

- Aux faibles charges ($I \ll I_n$) : on a $\Phi = k \times I$ donc $T = (1/2\pi) (p/a) Nk I^2$
 $T = f(I)$ est une parabole (voir fig5.10)
- Lorsque le circuit magnétique se sature le flux Φ croît moins vite que kI . Dans ce cas $T = f(I)$ s'écarte progressivement de la parabole précédente (voir fig5.10)

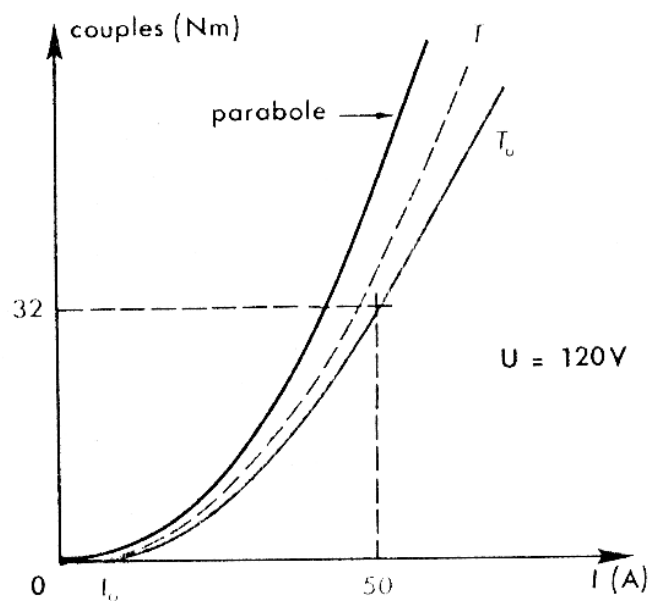


Fig. 5.10

Le couple utile T_u étant lié à T par la relation : $T_u = T - T_p$. Donc la caractéristique $T_u = f(I)$ se situe au dessous de $T = f(I)$ (voir fig5.10)

L'abscisse à l'origine I_0 est le courant qui serait appelé à vide lorsque $T_u = 0$. Il s'agit ici d'un courant fictif correspondant à une valeur de n non supportable par le moteur.

c) Caractéristique mécanique $T_u = f(n)$:

En charge : Lorsque le couple T_r augmente le courant I appelé croît et la fréquence de rotation n décroît.

En éliminant I entre les deux caractéristiques précédentes on peut obtenir graphiquement la caractéristique mécanique (voir fig 5.11)

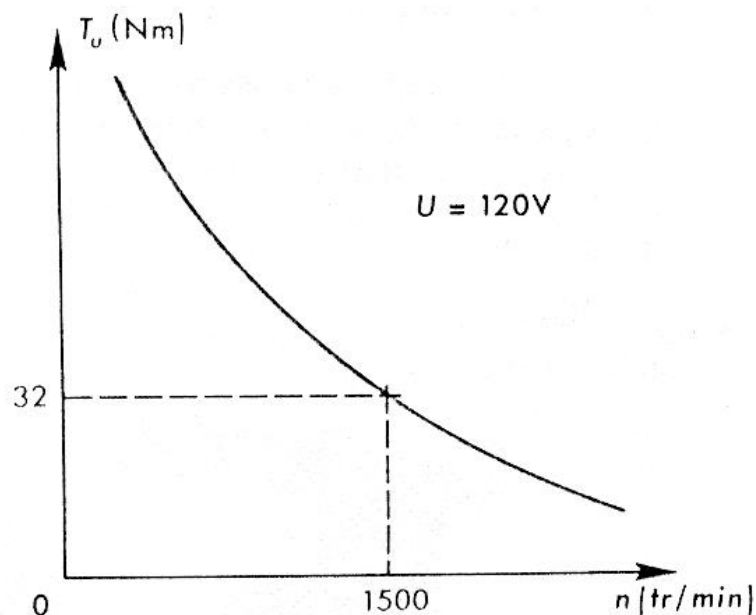


Fig. 5.11

T_u diminue lorsque n augmente: le couple utile est sensiblement inversement proportionnel à la fréquence de rotation:

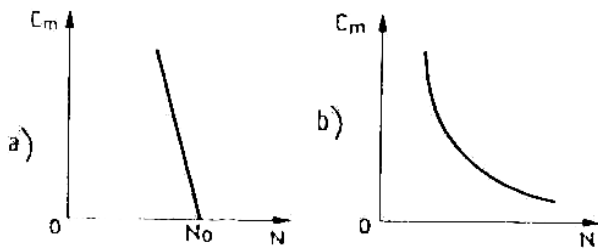
$$T_u \approx K / n \quad \text{avec} \quad K = C^{\text{te}}$$

A vide lorsque $T_r = 0 \Rightarrow T_u = 0$: on observe alors sur la caractéristique du couple $T_u = f(I)$ que $I = I_0 \ll I_n$. La caractéristique de vitesse $n = f(I)$ montre que la valeur de n qui correspondrait à I_0 serait **très supérieure à n_n** : il s'agit d'une fréquence de rotation que le moteur ne peut pas supporter: **Le moteur série s'emballe à vide.**

V.4. Choix d'un moteur à courant continu - caractéristiques mécaniques

Pour faciliter le choix d'un moteur électrique en vue d'un entraînement donné, on distingue les deux types suivants:

- la caractéristique shunt - si la vitesse du moteur varie peu avec la charge (fig 5.12a);
- la caractéristique série - si la vitesse du moteur varie beaucoup avec la charge (fig.5.12b).



a) shunt;

b) série

Fig. 5.12. Caractéristiques mécaniques

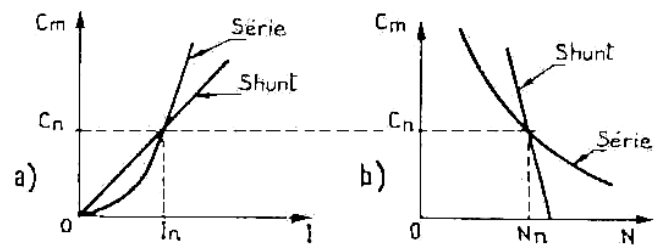


Fig. 5.13 Caractéristiques mécaniques de comparaison

Afin d'analyser les propriétés de ces deux types de caractéristiques, il est intéressant de comparer les comportements de deux moteurs (fig.5.13), shunt et série, de mêmes valeurs nominales quand ils doivent faire face à une brusque augmentation du couple résistant. Sur la figure où sont présentées les caractéristiques mécaniques des deux moteurs, les points d'intersection donnent les valeurs nominales de chacun des moteurs.

Supposons que pour un démarrage à pleine charge nécessitant une forte accélération (démarrage d'un véhicule) on ait besoin d'un couple double du couple nominal, on constate que le moteur série le fournit avec un courant plus faible que le moteur shunt, mais en revanche sa vitesse a diminué davantage. Si cette variation de vitesse n'est pas gênante (traction, engins de levage, etc.) la caractéristique série convient parfaitement, dans le cas contraire (tours, raboteuses, fraiseuses, etc.), il faut utiliser la caractéristique shunt.

VI. Performances des moteurs

Nous avons montré, qu'en raison même de l'allure de la caractéristique d'un moteur (allure shunt ou série), celui-ci était en mesure d'adapter sa vitesse à l'effort demandé. En dehors de cette adaptation automatique, qui est bonne ou mauvaise suivant les applications, on peut souhaiter modifier volontairement la vitesse du moteur.

C'est ainsi que la vitesse de la broche d'un tour doit être fixée en fonction du diamètre de la pièce que l'on veut usiner. Dans d'autres applications comme la traction, il ne suffit pas de pouvoir faire varier la vitesse, il faut également pouvoir réaliser des démarrages et des freinages satisfaisants du moteur. Enfin dans d'autres cas comme les laminoires, c'est l'inversion rapide du sens de marche qui est prépondérante.

C'est pour avoir les éléments de choix d'un moteur pour une application donnée que l'on étudie ses performances dans les domaines suivants: démarrage, variation de la vitesse, freinage et inversion du sens de marche.

VI.1. Moteur shunt

VI.1.1. Démarrage

a) Problèmes du démarrage :

Pour assurer le démarrage d'un moteur, on doit se poser les deux questions suivantes:

- Le couple moteur est-il suffisant pour vaincre le couple résistant?
- L'intensité appelée au moment du démarrage n'est-elle pas trop élevée?

Le problème du couple suffisant au démarrage est toujours résolu avec le moteur shunt, on est simplement amené à limiter la valeur du courant appelé. Si l'on ne prend pas de précaution spéciale en appliquant la tension nominale à un moteur au repos, l'appel de courant I_d est forcément très élevé, car le moteur étant arrêté, sa f.c.é.m. est nulle.

En effet, si l'on admet que la chute de tension en charge est de deux pour cent, on a:

$$R_a I_n \approx U / 50 \text{ et } R_0 I_0 = U, \quad \text{soit:} \quad I_0 / I_n \approx 50$$

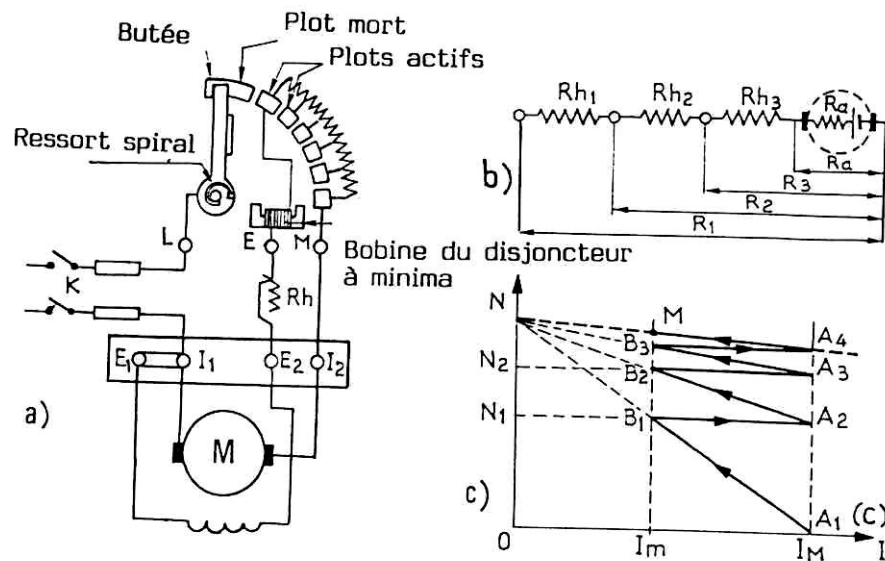
Une telle surintensité entraînerait la destruction de l'induit. Pour la limiter, on pourrait réduire la tension d'alimentation. Malheureusement, cette solution, qui est utilisée dans le groupe Léonard, n'est pas possible si la tension d'alimentation est fixe. Dans ce cas on est obligé d'utiliser un rhéostat de démarrage.

b) Branchement du rhéostat de démarrage

Le branchement d'un rhéostat de démarrage (fig. 6.1) doit être effectué avec certaines précautions. Le rhéostat porte trois bornes désignées par les lettres L, E, M.

Pour alimenter l'inducteur, il suffit de relier E_1 à I_1 au moyen d'une barrette sur la plaque à bornes, puis de relier E_2 à E , car la connexion intérieure au rhéostat met E en liaison avec le premier plot; le moteur est ainsi excité dès que la manette prend contact avec ce plot, c'est-à-dire avant le démarrage.

Le moteur est mis en route en manœuvrant la manette, celle-ci étant maintenue sur le dernier plot par l'attraction d'un électro-aimant inséré dans le circuit de l'inducteur. Pour arrêter le moteur, il suffit d'ouvrir l'interrupteur K ; le courant étant coupé dans l'induit et dans l'inducteur, la manette est rappelée par un ressort spiral sur le plot mort, ce qui remet le rhéostat dans les conditions de démarrage.



Démarrage manuel avec un rhéostat de démarrage : a) Schéma principal ; b) Schéma des résistances du rhéostat de démarrage ; c) Caractéristiques de démarrage

Fig. 6.1

Il est important de signaler le fait suivant:

- **Un moteur shunt dont l'excitation est coupée s'emballe.**

En effet, en marche normale, on a:

$$U = E' + R_a I_a \approx E' = \frac{p}{a} n N \Phi, \quad \text{puisque } R_a I_a \text{ est faible}$$

d'où:

$$n \text{ est inversement proportionnelle à } \Phi \quad \text{si } \Phi \rightarrow 0, n \rightarrow \infty$$

C'est pour éviter cet inconvénient grave en cas de rupture accidentelle du circuit d'excitation, que l'électro-aimant est alimenté par l'intermédiaire du circuit d'excitation. Enfin, il est important de noter:

- **L'excitation du moteur shunt doit être maximale au démarrage.**

En effet, comme le couple est proportionnel au courant de l'induit et au flux inducteur, on aura un appel de courant plus faible si le flux est maximal. C'est

pourquoi, avant le démarrage, on doit s'assurer que le rhéostat de champ est en court-circuit.

Il est important de noter que, pour réaliser de bonnes conditions de démarrage d'un ensemble moteur et machine entraînée, il est nécessaire de déterminer les durées de démarrage sur les différents plots en tenant compte de la caractéristique de la machine entraînée.

La protection du moteur contre tout échauffement excessif est assurée par un relais thermique qui se présente sous la forme d'un bilame.

Le démarrage d'un moteur peut s'effectuer manuellement ou semi-automatiquement. Le schéma du démarrage semi-automatique, comporte des contacteurs et des relais électromagnétiques. Il faut noter que dans l'industrie, on a tendance à remplacer de plus en plus les relais électromagnétiques par des relais statiques (électroniques). Ils présentent des avantages suivants: les armoires de commande sont avec dimensions réduites, le fonctionnement est moins bruyant, les coûts d'installation sont moins élevés, etc.

VI.1.2. Variation de la vitesse

Le moteur shunt a, sur les moteurs à courant alternatif, l'avantage d'être très souple car on dispose de plusieurs procédés pour faire varier sa vitesse.

Si on retourne à l'expression générale de la vitesse, on a:

$$n = (U - RI) / k \Phi \quad \text{avec: } R = R_a + R_h$$

Dans ces conditions on constate qu'il y a trois paramètres (R_h , Φ , U) qui peuvent être réglés. Cela donne trois possibilités suivantes :

a) Réglage rhéostatique

Comme le flux Φ est constant, car on a toujours intérêt à faire fonctionner le moteur avec le flux maximal qu'il peut délivrer, on a:

$$n = (U - RI) / k \Phi = k' (U - RI) \quad T = K_1 \Phi I = K_1'' I$$

Ainsi les caractéristiques $n(I)$ représentent à une échelle convenable les caractéristiques $n(T)$. Il est facile de l'obtenir en représentant les intersections avec les axes de coordonnées (fig.6.2a), soit:

$$\text{Pour } T = 0, I = 0, n = k' U; \quad \text{pour } n = 0, I = U/R, T = K_1'' U/R$$

Ce type de réglage a l'avantage d'être simple à réaliser, mais représente de graves inconvénients aussi bien sur le plan technique que sur le plan économique. En effet, du point de vue technique, on constate que les caractéristiques sont de plus en plus tombantes.

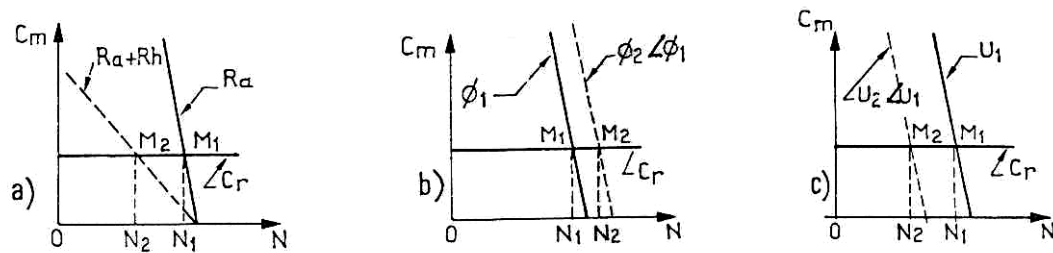


Fig. 6.2

Il résulte que, pour une charge entraînée à couple résistant constant la chute de vitesse dépend de l'importance de la charge. On traduit ce résultat en disant que la caractéristique qui était shunt, prend alors une allure série. Sur le plan technique, nous retiendrons le résultat suivant:

Un bon réglage de vitesse doit provoquer le déplacement des caractéristiques parallèlement à la caractéristique d'origine.

Par ailleurs, ce réglage est également mauvais sur plan économique car la consommation d'énergie dans le rhéostat est d'autant plus importante que la chute de vitesse réclamée est plus élevée. C'est ainsi qu'à la demi-vitesse, le rhéostat consomme autant d'énergie que le moteur.

En conséquence, ce réglage n'est pas utilisé dans la pratique pour le fonctionnement en régime permanent, toutefois il demeure intéressant pour les régimes transitoires comme le démarrage et le freinage.

b) Réglage par le flux

Le démarrage d'un moteur shunt doit toujours être assuré avec le flux maximal (ou flux nominal) et la vitesse normale du moteur étant atteinte quand la tension nominale est appliquée aux bornes de l'induit.

Dans ces conditions, on n'a pas la possibilité d'augmenter le flux, on peut seulement le réduire en diminuant le courant J d'excitation par l'intermédiaire d'un rhéostat de champ. Si l'on se réfère à la relation de base, on constate que la diminution du flux a pour effet d'augmenter la vitesse (fig. 6.2b).

Il est alors évident qu'on n'a pas intérêt à réduire simultanément le flux et la tension car les deux effets sont opposés. C'est pourquoi le réglage du flux aura toujours lieu avec le rhéostat d'induit en court-circuit.

Comme la chute de tension dans l'induit est faible, soit quelques pour cent de la tension d'induit, on a:

$$n \approx U / k \Phi$$

Dans ces conditions, la caractéristique se déplace sensiblement parallèlement à l'axe des couples. Ce mode de réglage est donc très satisfaisant du point de vue technique. Il est également bon du point de vue économique car la puissance

dissipée dans l'inducteur est faible par rapport à la puissance absorbée et le rendement du moteur ne sera sensiblement modifié.

En dehors de ces avantages, il faut noter deux inconvénients:

- Avec ce procédé on ne peut qu'augmenter la vitesse du moteur par rapport à sa vitesse nominale;
- Si le couple résistant est constant ($T = K_1 \Phi I = T_r = C^{te}$), l'intensité augmentera quand on diminuera le flux et le moteur risquera de chauffer.

Le deuxième inconvénient n'a pas lieu si l'entraînement est à puissance constante ($P = U I = C^{te}$). Pour une tension constante le courant reste constant.

En conséquence, avant d'utiliser ce mode de réglage, il faut s'assurer que le moteur est en mesure de supporter mécaniquement la vitesse maximale et que la température de son induit ne risque pas de dépasser la valeur admissible. Pour ces deux raisons, la plage de réglage reste assez limitée (soit de un à trois fois la vitesse nominale).

c) Réglage par la tension

On règle le flux à sa valeur maximale en mettant en court-circuit le rhéostat de champ afin que le courant absorbé par l'induit soit minimal. Ainsi obtient-on la caractéristique à tension nominale (fig.6.2 c). L'excitation n'étant pas modifiée, si l'on applique à l'induit des tensions de plus en plus faibles, on obtient une famille de caractéristiques parallèles.

Ce mode de réglage, qui permet de réduire à volonté la vitesse d'un groupe (moteur et machine entraînée), est excellent d'une part du point de vue technique car les caractéristiques ne sont pas déformées (elles conservent leur allure shunt), d'autre part le rendement demeure élevé à toutes vitesses.

Le seul inconvénient de ce procédé idéal est la nécessité d'une tension continue réglable. Pour produire cette tension, on utilise soit un convertisseur mécanique, soit un convertisseur électronique.

VI.1.3. Freinage

Dans les nombreuses applications (traction, engins de levage, etc.) le problème du freinage est important. Certes, on peut toujours faire appel à des systèmes mécaniques, mais ceux-ci sont généralement complexes et les organes de freinage (patins, etc.) s'usent rapidement.

C'est pourquoi, on préfère utiliser une solution électrique qui consiste à transformer en énergie électrique l'énergie cinétique du moteur et de la machine entraînée. Le moteur étant alors transformé en génératrice, le couple électromagnétique de la machine est un couple résistant de freinage.

Suivant la façon dont on utilise l'énergie électrique de freinage, on distingue les trois types de freinage suivants:

a) Freinage rhéostatique

L'énergie est alors dissipée dans un rhéostat (fig. 6.3a). A cet effet, l'inducteur restant branché sur la ligne (alimentation à tension constante), on débranche l'induit et on le fait débiter dans un rhéostat en mettant l'interrupteur dans la position (2). Le courant débité est donné par la loi d'Ohm, $I = E / (R_a + R_h)$, où R_h est la résistance de rhéostat d'absorption.

Le couple de freinage est proportionnel à l'intensité ($T = K I_a \Phi = K' I_a$), puisque le flux est constant, mais la f.é.m. de la dynamo diminue au fur et à mesure que la vitesse décroît. Ainsi, pour maintenir un couple de freinage suffisant, on doit diminuer progressivement la résistance du rhéostat.

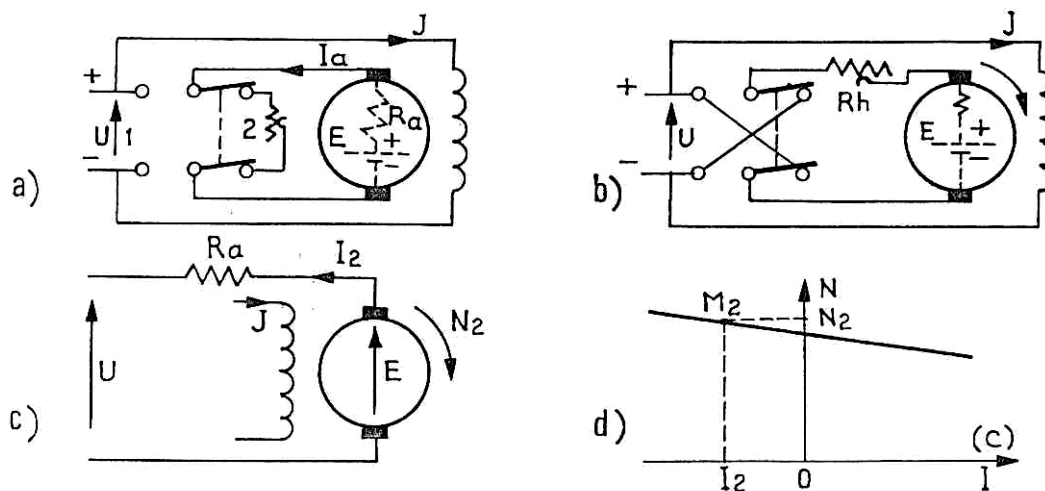


Fig. 6.3

Ce procédé est très simple, mais il ne peut suffire à stopper la machine. En effet, comme la résistance du circuit ne peut pas descendre au-dessous de R_a , l'intensité et le couple deviennent presque nuls quand la vitesse est faible. C'est pourquoi, on doit ajouter à ce système un dispositif de blocage mécanique.

b) Freinage à contre-courant

Le freinage rhéostatique a l'inconvénient de ne pas être assez efficace pour les applications (engins de levage, etc.) qui nécessitent parfois un arrêt brutal du déplacement de la charge. Dans ce cas, on lui préfère le freinage à contre-courant (fig. 6.3b). Il consiste à renverser le courant dans l'induit, en croisant les deux bornes de son alimentation, tout en maintenant le sens du courant dans l'inducteur.

Une telle opération ne peut se faire que si l'on insère un rhéostat R_h dans le circuit de l'induit. En effet, comme la f.é.m. de la génératrice ajoute son effet à la tension d'alimentation, l'énergie globale fournie étant dissipée dans le rhéostat, on a :

$$I = (U + E) / (R_a + R_h) \quad , \quad \text{avec} \quad T = k I \Phi$$

Il est ainsi possible de régler le couple de freinage en modifiant l'intensité I par l'intermédiaire du rhéostat. Si l'on compare ce procédé au précédent, on constate

que le contrôle est beaucoup plus souple, mais qu'il est encore moins économique. En effet, non seulement l'énergie de freinage n'est pas récupérée, mais aussi le réseau continue à fournir de l'énergie durant le freinage. De plus, on doit s'assurer que l'alimentation est coupée dès que le moteur s'arrête car, sans cette précaution, celui-ci se remettrait en marche dans le sens inverse.

c) Freinage par récupération

Ce procédé n'est pas simple à réaliser. En effet, si l'on considère le circuit équivalent d'une réceptrice (fig.6.3c), on constate une certaine symétrie entre la tension U du réseau et la f.c.é.m. E' du moteur. Pour que la f.c.é.m. E' se transforme en f.é.m. E , il faut que celle-ci soit supérieure à la tension d'alimentation. Dans ces conditions, le courant dans la machine change de sens, ce qui a pour effet de changer le sens du couple électromagnétique. Comme le sens de rotation n'a pas changé, le couple ainsi exercé a pour effet de la freiner.

Pour obtenir ce résultat, on a les deux possibilités suivantes:

- **Fonctionnement à tension constante.** La condition $E > U$ ne peut être réalisée que si la vitesse du groupe augmente légèrement (fig.6.3d). Ce procédé encore appelé freinage en survitesse est utilisé en traction de montagne dans les descentes.
- **Fonctionnement à tension réglable.** Alors que le procédé précédent a des applications limitées, car il n'est pas possible de réduire la vitesse du moteur, il en est tout autrement si l'on dispose d'une tension réglable. En effet, en réduisant cette tension au fur et à mesure que le groupe ralentit, on pourra maintenir la condition $U < E$ même aux plus basses vitesses. Ce procédé, qui présente une très grande souplesse a malheureusement l'inconvénient de nécessiter un groupe convertisseur mécanique ou électronique.

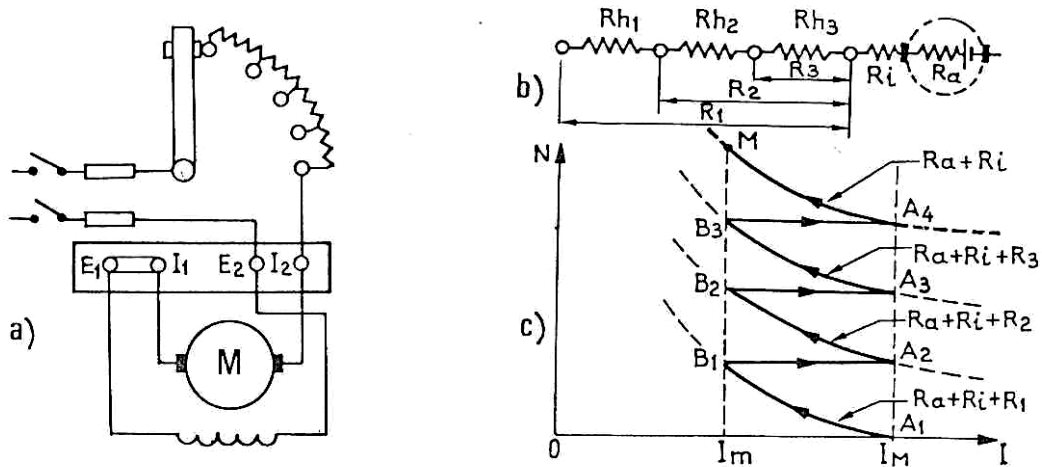
VI.1.4. Inversion du sens de la marche

Pour inverser le sens de rotation, il faut inverser le courant soit dans l'inducteur, soit dans l'induit, c'est-à-dire modifier les connexions entre l'inducteur et l'induit. Pour certaines applications (laminoirs, etc.), cette inversion du sens de rotation doit être précédée par un freinage rapide du moteur. Dans ce cas la meilleure solution considère à utiliser un groupe convertisseur mécanique ou électronique.

VI.2. Moteur série

VI.2.1. Démarrage

Le montage est simple car il suffit de relier le rhéostat en série avec l'induit et l'inducteur (fig.6.4a). Le démarrage s'effectue en conduisant la manette du plot zéro, qui est un plot "mort" jusqu'au dernier, mais en marquant un temps d'arrêt sur chacun d'eux pour laisser le rotor prendre sa vitesse. On arrête le moteur en revenant au zéro.



Démarrage manuel avec un rhéostat de démarrage : a) Schéma principal ;
b) Schéma des résistances du rhéostat de démarrage ; c) Caractéristiques de démarrage
Fig. 6.4

VI.2.2. Réglage de la vitesse

On utilise les mêmes procédés qu'avec un moteur shunt, à savoir:

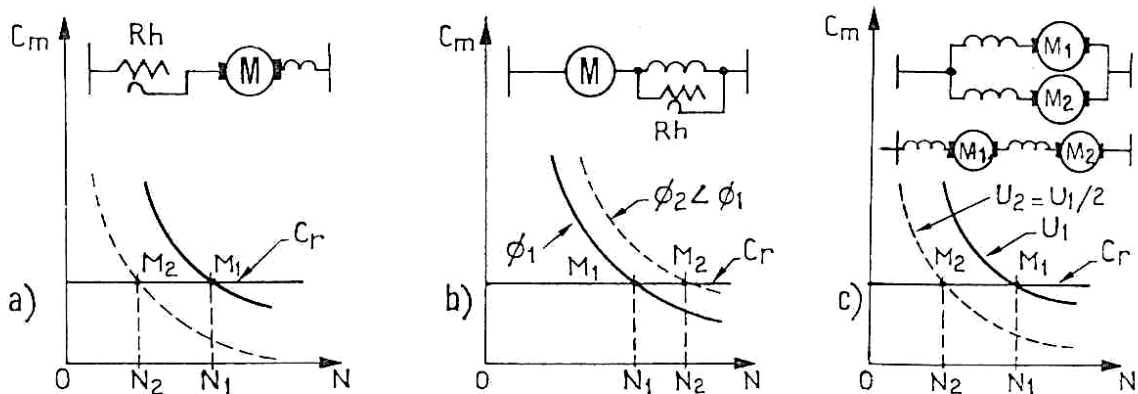


Fig. 6.5

a) Réglage rhéostatique

Quand on insère une résistance avec l'induit, on obtient une diminution de la vitesse car la caractéristique $n(I)$ subit une translation (fig.6.5a).

b) Réglage par le flux

Comme pour le moteur shunt, la caractéristique se déplace sensiblement parallèlement à elle-même (fig.6.5b). La diminution du flux ayant pour effet l'augmentation de la vitesse.

c) Réglage de la tension

On peut obtenir une réduction de la vitesse en diminuant la tension d'alimentation (fig.6.5c). A cet effet, il est intéressant de disposer de deux moteurs identiques. Suivant qu'on les fait fonctionner en série ou en parallèle, on obtient deux vitesses de régime, la deuxième étant la moitié de la première. Ce procédé est utilisé en traction électrique, certaines locomotives ayant jusqu'à quatre moteurs identiques, ce qui permet d'obtenir trois vitesses qui correspondent aux tensions U , $U/2$ et $U/4$.

VI.2.3. Freinage et inversion du sens de la marche

La génératrice série n'étant pas stable, on ne peut obtenir le freinage électrique d'un moteur série que si on l'alimente en excitation séparée. Ce procédé est utilisé en traction électrique.

Pour inverser le sens de marche, on doit, comme pour le moteur shunt, permuter les connexions entre l'inducteur et l'induit.

Remarque

Si l'on inverse à la fois le sens du courant dans l'inducteur et dans l'induit, le sens de rotation ne change pas. Un tel moteur qui fonctionne aussi bien en continu qu'en alternatif est appelé moteur universel. Sa construction doit être plus soignée que celle d'un moteur à courant continu classique pour réduire les pertes par courants de Foucault.

VI.3. Exercices**A- Exercice 1 corrigé :**

Un moteur à courant continu, en excitation indépendante maintenue constante, a pour résistance d'induit $R = 0,80 \Omega$. Il est alimenté sous une tension nominale $U = 130 V$ également maintenue constante.

- A vide, l'induit absorbe le courant $I_0 = 1,2 A$;
- En charge, lorsque le courant I est de $20 A$, la fréquence de rotation vaut 1200 tr/min (fonctionnement normal).

- a) La pointe de courant acceptée au démarrage étant égale à 2, calculer la valeur de la résistance R_d à mettre en série avec l'induit.
- b) Déterminer, pour le fonctionnement en charge,
 - la f.é.m. E ,
 - le couple électromagnétique T ,
 - le couple de pertes T_p (que l'on supposera constant quel que soit n),
 - la puissance utile P_u .
- c) Calculer la fréquence de rotation:
 - A vide;
 - Lorsque le couple résistant vaut 10 Nm .

Solution:

a) Au démarrage

$$n = 0 \Rightarrow E = 0$$

le modèle du moteur se réduit à une résistance.

La loi d'Ohm permet de calculer

$$R + R_d = U / I_d \Rightarrow R + R_d = 130 / (2 \times 20) = 3,25 \Omega$$

On en déduit la valeur du rhéostat de démarrage

$$R_d = 3,25 - 0,80 = 2,45 \Omega$$

b) Lorsque l'induit tourne l'expression de la f.é.m. est

$$E = U - RI$$

On peut alors calculer sa valeur de fonctionnement normal

$$E = 130 - 0,8 \times 20 = 114 \text{ V}$$

L'expression du couple électromagnétique est

$$T = EI / 2\pi n$$

d'où:

$$T = (114 \times 20 \times 60) / 2\pi \times 1200 = 18,1 \text{ Nm}$$

A vide, les pertes autres que par effet Joules ont pour valeur

$$p = UI_0 - RI_0^2 \Rightarrow p = 130 \times 1,2 - 0,8 \times 1,2^2 = 155 \text{ W}$$

On remarque qu'elles sont voisines de la puissance UI_0 absorbée à vide.

On en déduit le couple de pertes

$$T_p = p / 2\pi n \Rightarrow T_p = 155 / 2\pi(1200/60) = 1,2 \text{ Nm}$$

Le couple utile, en fonctionnement normal, vaut alors

$$T_u = T - T_p \Rightarrow T_u = 18,1 - 1,2 = 16,9 \text{ Nm}$$

et la puissance utile

$$P_u = 2\pi n T_u \Rightarrow P_u = 2\pi (1200/60) 16,9 \approx 2125 \text{ W}$$

c) A vide la f.é.m. a pour valeur

$$E_0 = U - RI_0 \Rightarrow E_0 = 130 - 0,8 \times 1,2 = 129 \text{ V}$$

On constate que $E_0 \approx U$

A flux constant, la f.é.m. est proportionnelle à la fréquence de rotation; on peut écrire:

$$n_0 / 129 = 1200 / 114 \quad \Rightarrow \quad n_0 = 1200 \times 129 / 114 = 1356 \text{ tr/min}$$

$$n_0 \approx \mathbf{1360 \text{ tr/min}}$$

Le couple résistant vaut maintenant 10 Nm. On en déduit le couple électromagnétique:

$$T = T_u + T_p \quad \Rightarrow \quad T = 10 + 1,2 = \mathbf{11,2 \text{ Nm}}$$

L'expression $T = (1/2\pi) (p/a) N \Phi I$

montre, qu'à flux constant, le couple électromagnétique est proportionnel au courant I dans l'induit. On peut calculer le courant:

$$I / 11,2 = 20 / 18,1 \quad \Rightarrow \quad I = 20 \times 11,2 / 18,1 = \mathbf{12,4 \text{ A}}$$

et en déduire la nouvelle f.é.m.

$$E = U - RI \quad \Rightarrow \quad E = 130 - 0,8 \times 12,4 = \mathbf{120 \text{ V}}$$

La fréquence de rotation est telle que

$$n / 120 = 1200 / 114 \quad \Rightarrow \quad n = 1200 \times 120 / 114 = 1263 \approx \mathbf{1260 \text{ tr/min}}$$

B- Exercice 2

La caractéristique à vide d'une machine à courant continu fonctionnant en génératrice à excitation indépendante a donné pour $n = 1000 \text{ tr/min}$.

J(A)	0.1	0.2	0.3	0.4	0.5	0.6	0,7	0.8	0.9	1
E(V)	22	40	54	65	73	79	84	87	89	90

- 1) Calculer la f-e-m à vide pour $n = 1500 \text{ tr/min}$ et $j = 0,7 \text{ A}$ (j le courant dans l'inducteur) ;
- 2) La génératrice débite un courant de 10 A dans un rhéostat de charge :
 - 2.1) Pour $j = 0,9 \text{ A}$, $U = 79 \text{ V}$ et $n = 1000 \text{ tr/mn}$, (U tension dans l'induit), calculer la résistance de l'induit.
 - 2.2) $n = 1500 \text{ tr/mn}$. Quelle est tension aux bornes de l'induit lorsque le courant dans l'inducteur $j = 0,8 \text{ A}$?
 - 2.3) $n = 500 \text{ tr/mn}$. Déterminer la valeur du courant dans l'inducteur pour $U = 33,5\text{V}$.
- 3) Lors d'un fonctionnement en moteur à excitation indépendante l'induit est traversé par le courant $I = 10 \text{ A}$ pour $U = 90\text{V}$:

Calculer :

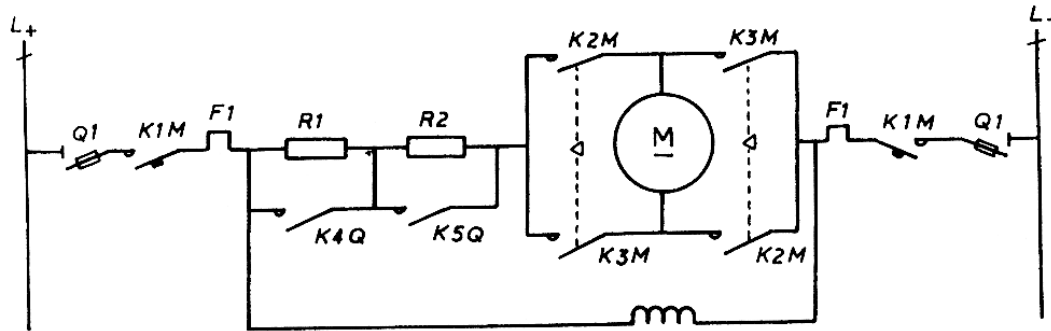
- 3.1) La f-e-m ;
- 3.2) La vitesse de rotation pour $j = 1\text{A}$.

VII. Démarrage semi-automatique des moteurs à courant continu

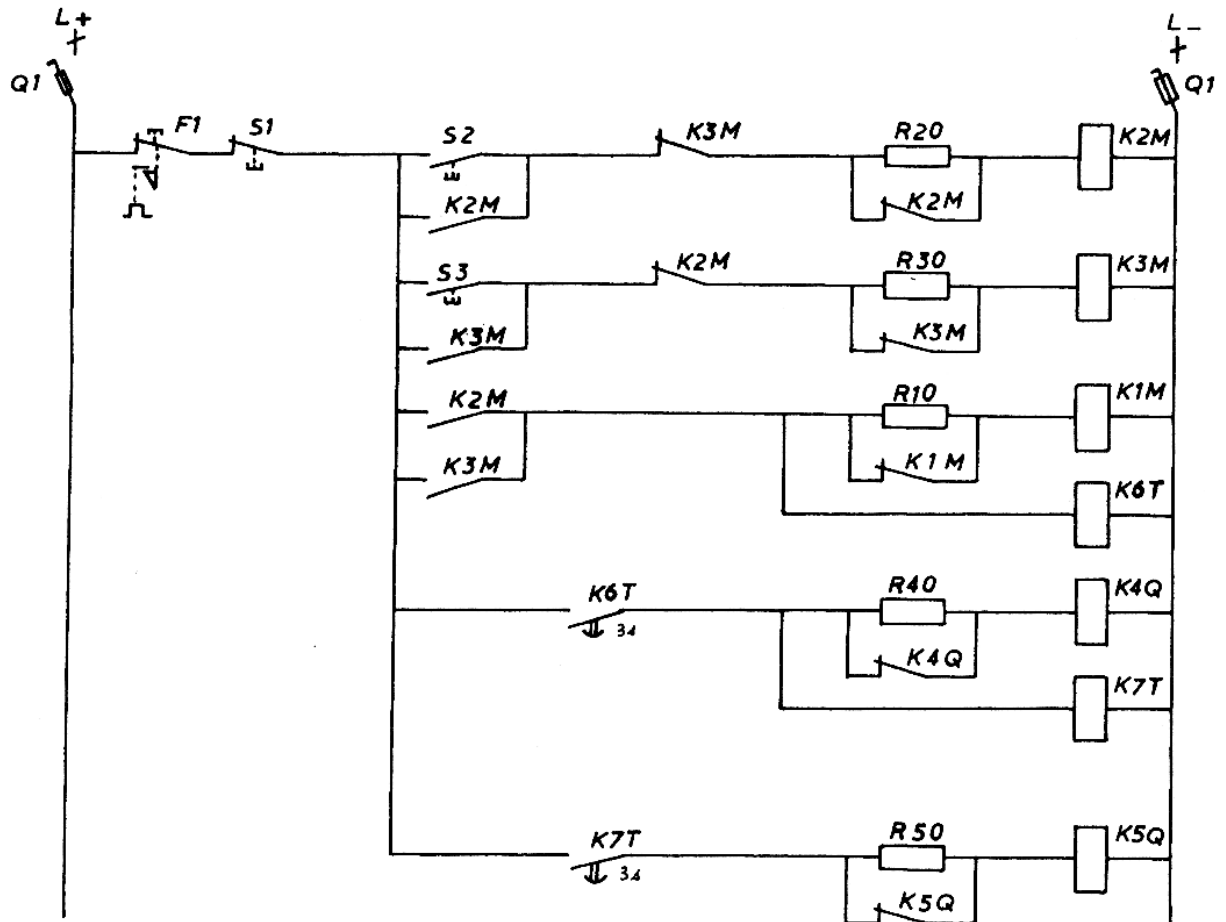
VII.1. Moteur à excitation en dérivation :

- Démarrage semi-automatique à deux sens de rotation :

a) Schéma développé du circuit de puissance :



b) Schéma développé du circuit de commande :



Légende :

Q1 : fusible sectionneur
F1 : relais thermique
S1 : bouton poussoir arrêt
S2 : bouton poussoir marche avant
S3 : bouton poussoir marche arrière
K1M : discontacteur principal
K2M : contacteur marche avant
K3M : contacteur marche arrière
K4Q : contacteur deuxième temps
K5Q : contacteur troisième temps
K6T : relais temporisé deuxième temps
K7T : relais temporisé troisième temps
R10, R20,
R30, R40,
R50 : résistances d'économie
R1 : résistance deuxième temps
R2 : résistance troisième temps
M : moteur continu à excitation en dérivation

c) Fonctionnement

Une action sur le bouton poussoir S2 excite la bobine K2M qui :

- s'auto-alimente
- excite les bobines K1M et K6T
- permet l'alimentation du moteur à travers les deux résistances R1 et R2.

Le moteur démarre.

Au bout de trois secondes, le contact de K6T se ferme et alimente les bobines K4Q et K7T ce qui provoque le shuntage de la résistance R1; la vitesse du moteur augmente.

Trois secondes après cette phase, le contact de K7T se ferme et alimente la bobine K5Q. La résistance R2 est alors court-circuitée et le démarrage du moteur est terminé.

Une action sur le bouton poussoir arrêt (S1) ou un fonctionnement du relais thermique (F1) coupe l'alimentation de toutes les bobines et le moteur s'arrête.

Une action sur le bouton poussoir S3 excite la bobine K3M qui exécute le même cycle que précédemment. Ce contacteur alimente l'induit en tension inverse ce qui provoque le changement de sens de rotation du moteur.

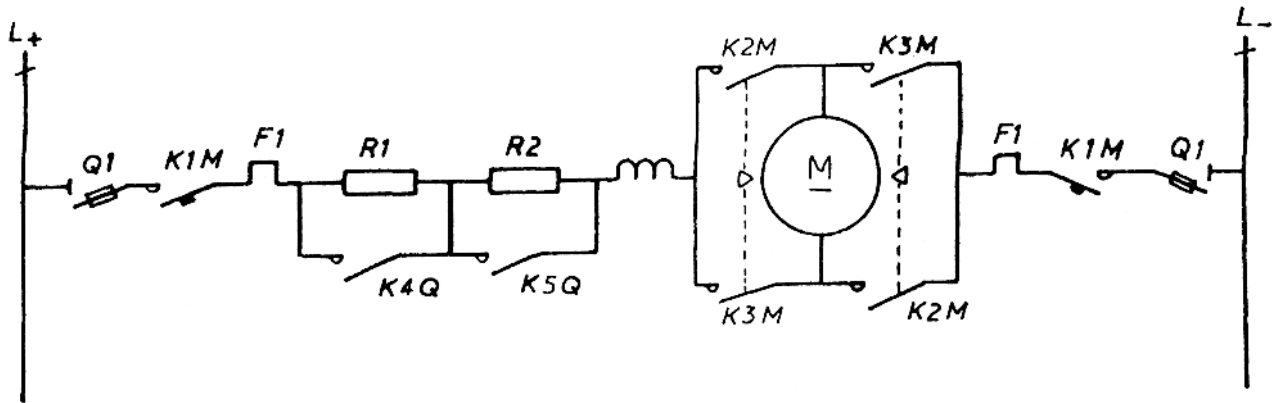
Remarques :

- Tous les contacteurs possèdent leur propre résistance d'économie.
- Les contacteurs K2M et K3M ont un verrouillage électrique et mécanique afin d'éviter de court-circuiter l'induit.

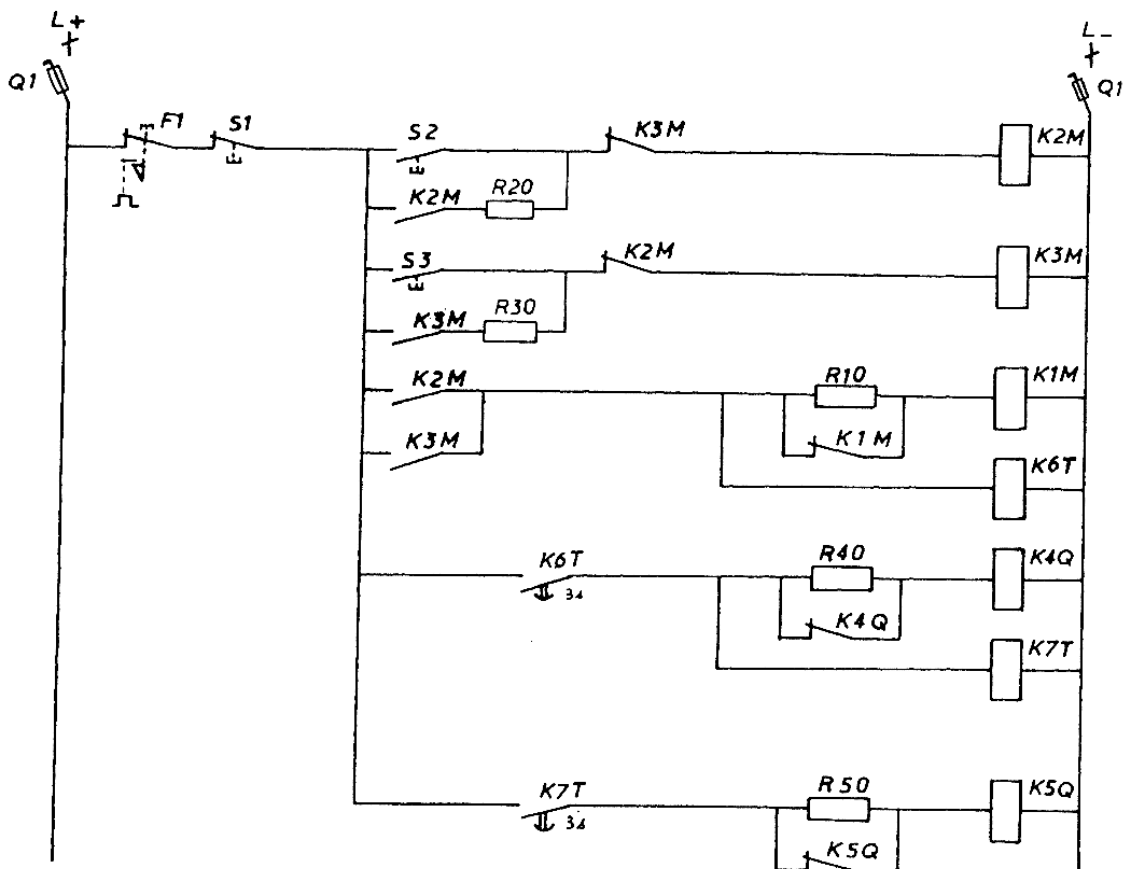
VII.2. Moteur à excitation en série:

- Démarrage semi-automatique à deux sens de rotation :

a) Schéma développé du circuit de puissance :



b) Schéma développé du circuit de commande:



Légende :

Q1 : fusible sectionneur
F1 : relais thermique
S1 : bouton poussoir arrêt
S2 : bouton poussoir marche avant
S3 : bouton poussoir marche arrière
K1M : discontacteur principal
K2M : contacteur marche avant
K3M : contacteur marche arrière
K4Q : contacteur deuxième temps
K5Q : contacteur troisième temps
K6T : relais temporisé deuxième temps
K7T : relais temporisé troisième temps
R10, R20,
R30, R40,
R50 : résistances d'économie
R1 : résistance deuxième temps
R2 : résistance troisième temps
M : moteur continu à excitation en série

c) Fonctionnement

Une action sur le bouton poussoir S2 excite la bobine K2M qui :

- s'auto-alimente
- excite les bobines K1M et K6T
- permet l'alimentation du moteur à travers les deux résistances R1 et R2.

Le moteur démarre.

Au bout de trois secondes, le contact de K6T se ferme et alimente les bobines K4Q et K7T ce qui provoque le shuntage de la résistance R1; la vitesse de rotation du moteur augmente.

Trois secondes après cette phase, le contact de K7T se ferme et alimente la bobine K5Q; la résistance R2 est alors court-circuitée et le démarrage du moteur est terminé.

Une action sur le bouton poussoir arrêt (S1) ou un fonctionnement du relais thermique (F1) coupe l'alimentation de toutes les bobines et le moteur s'arrête.

Une action sur le bouton poussoir S3 excite la bobine K3M qui décrit le même cycle que précédemment. Le contacteur alimente l'induit en tension inverse ce qui provoque le changement du sens de rotation du moteur.

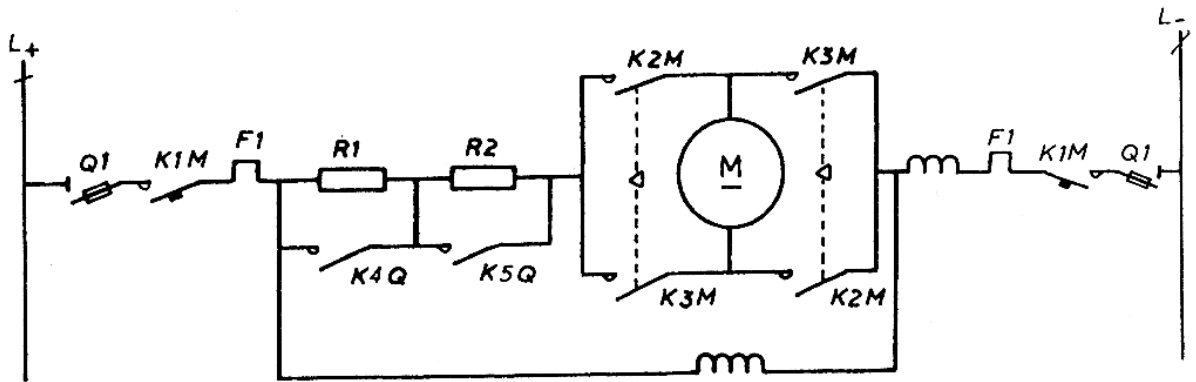
Remarques :

- Tous les contacteurs possèdent leur propre résistance d'économie.
- Les contacteurs K2M et K3M ont un verrouillage électrique et mécanique afin d'éviter de court-circuiter l'induit.

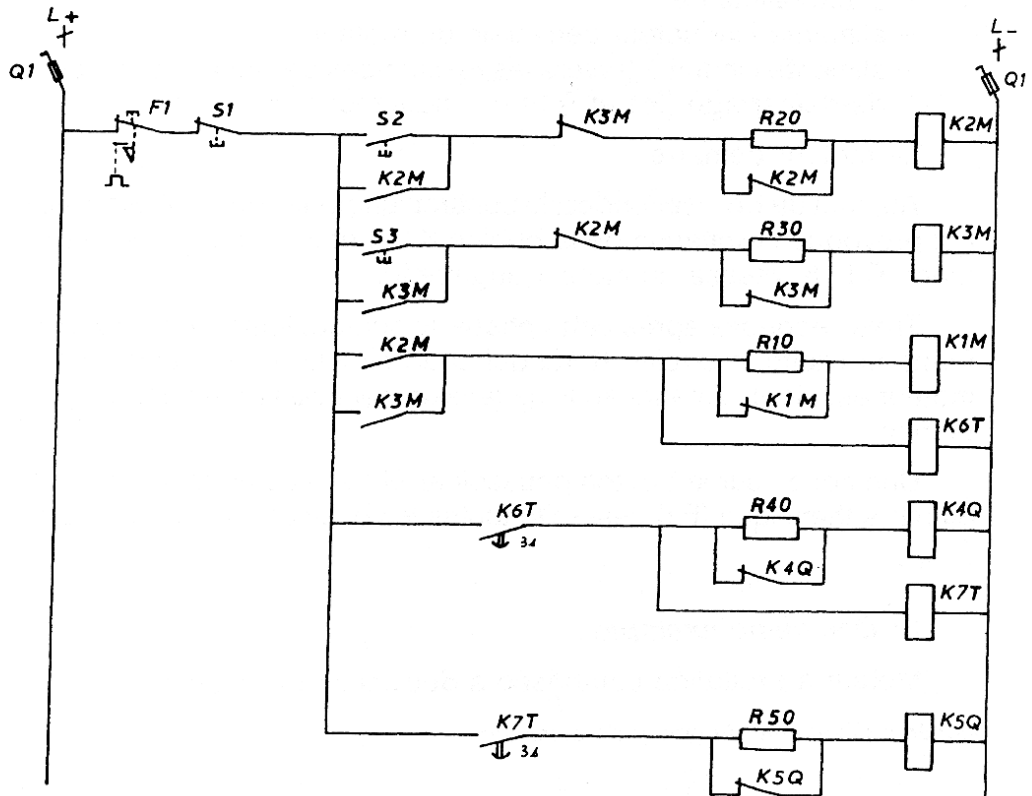
VII.3. Moteur à excitation composée:

- Démarrage semi-automatique à deux sens de rotation :

a) Schéma développé du circuit de puissance :



b) Schéma développé du circuit de commande :



Légende :

- Q1 : fusible sectionneur
- F1 : relais thermique
- S1 : bouton poussoir arrêt
- S2 : bouton poussoir marche avant
- S3 : bouton poussoir marche arrière
- K1M : discontacteur principal
- K2M : contacteur marche avant
- K3M : contacteur marche arrière
- K4Q : contacteur deuxième temps
- K5Q : contacteur troisième temps
- K6T : relais temporisé deuxième temps
- K7T : relais temporisé troisième temps
- R10, R20,
R30, R40,
R50 : résistances d'économie
- R1 : résistance deuxième temps
- R2 : résistance troisième temps
- M : moteur continu à excitation composée

c) Fonctionnement

Une action sur le bouton poussoir S2 excite la bobine K 2M qui :

- s'auto-alimente
- excite les bobines K1M et K6T
- permet l'alimentation du moteur à travers les deux résistances R 1 et R 2.

Le moteur démarre.

Au bout de trois secondes, le contact de K6T se ferme et alimente les bobines K 4Q et K 7T ce qui provoque le shuntage de la résistance R1; la vitesse du moteur augmente.

Trois secondes après, le contact de K7T se ferme et alimente la bobine K5Q. La résistance R2 est alors court-circuitée et le démarrage du moteur est terminé.

Une action sur le bouton poussoir arrêt (S1) ou un fonctionnement du relais thermique (F 1) coupe l'alimentation de toutes les bobines et le moteur s'arrête.

Une action sur le bouton poussoir S3 excite la bobine K3M qui décrit le même cycle que précédemment. Ce contacteur alimente l'induit en tension inverse ce qui provoque le changement du sens de rotation du moteur.

Remarques :

- Tous les contacteurs possèdent leur propre résistance d'économie.
- Les contacteurs K 2M et K 3M ont un verrouillage électrique et mécanique pour éviter le court-circuitage de l'induit.

VIII. Installation et dépannage des machines à courant continu

VIII.1. Pose des machines

a) Levage des machines

L'installation des petites machines électriques (jusqu'à 5 kW) ne pose pas de problème, leur mise en place s'effectue à bras d'homme avec l'aide d'une barre de fer rond, passé dans l'anneau de levage.

Les machines excédant le poids de 150 kg demandent le secours d'un appareil de levage tel qu'un palan accroché à une chèvre, à un monorail ou à un pont roulant. Une grue convient également.

L'amarrage des machines à installer s'effectue généralement en passant le crochet du palan dans l'anneau de levage. A défaut d'anneau d'élevage, on amarre la machine au moyen d'un cordage en chanvre ou d'un câble souple en acier.

Précautions de sécurité à prendre:

- *choisir un appareil de levage correspondant à la charge à lever;*
- *ne pas dépasser la limite de sécurité des câbles utilisés (cordage de chanvre - 1 kg/mm²; câble en acier - 6 kg/mm²);*
- *éviter de placer les câbles sur des arêtes tranchantes qui pourraient les cisailer durant les manipulations. Si le câble doit passer sur une arête vive, on recouvre celle-ci d'une planchette ou de toile;*
- *ne pas placer un pied ou une main sous la machine manipulée, sans y introduire une cale plus épaisse que le membre engagé;*
- *éviter de stationner sous une charge.*

b) Fixation des machines électriques

- *Rigide, avec fixation par boulons scellés, soit contre un mur, soit sur le sol cimenté, soit sur un massif de béton.*
- *Rigide, par boulonnage sur chaises ou sur le bâti d'une machine-outil.*
- *Réglable, avec fixation sur des glissières.*
- *Souple, sur un axe. Le socle du moteur est fixé à un axe par une de ses extrémités; l'autre est soulevée par des ressorts qui jouent le rôle de tendeurs de courroie.*

VIII.2. Entraînement des machines

Une génératrice a besoin d'être entraînée pour fournir un courant. Un moteur électrique est accouplé soit à une autre machine électrique, soit à une machine-outil., pour lui transmettre son énergie mécanique.

L'entraînement d'une machine par un moteur peut s'effectuer avec une courroie plate ou avec une courroie trapézoïdale à un ou plusieurs brins.

L'accouplement de deux machines se fait au moyen d'un manchon qui peut être rigide, semi-élastique, élastique.

a) Entraînement par courroie

- Courroie plate

Il est employé chaque fois que la vitesse de la machine motrice est différente de celle que doit avoir la machine entraînée. C'est par le jeu du diamètre des poulies que l'on obtient la vitesse désirable de la machine ou de l'arbre récepteur:

$$D = d \times (n / N), \quad \text{où: } n - \text{la vitesse de la machine réceptrice;}$$

d - le diamètre de sa poulie;
 N - la vitesse du moteur;
 D - le diamètre de sa poulie.

Dans la pratique, il y a lieu de tenir compte du glissement de la courroie, qui peut réduire de 3 à 5% la vitesse linéaire, surtout avec la courroie plate. De ce fait, il faut prévoir une légère augmentation du diamètre D ou une diminution de l'ordre de 2 à 5% du diamètre d .

Il existe des courroies en:

- Caoutchouc - elles résistent à l'humidité, mais sont altérées par l'huile;
- Balata ou poil de chameau - elles résistent à l'humidité lorsque la température ambiante est inférieure à 40°C pour les premières et au-dessus pour les secondes;
- Coton - elles doivent être rendues imperméables (pour les petits moteurs);
- Matière plastique (nylon, perlon, polychlorure de vynil) - elles sont très résistantes à l'usure et à la traction et peuvent être soudées à chaud;
- Soie - pour entraînement à grande vitesse;
- Cuir - les plus employées.

Les deux extrémités des courroies sont reliées pour former une boucle. Pour réaliser la jonction on peut utiliser les procédés suivants: par collage, par agrafage, par plaques à griffes, par double T, par lançage.

Les dimensions géométriques (largeur des poulies et des courroies plates) sont fonction de la charge à entraîner.

Pour effectuer la mise en place d'une courroie plate, il est nécessaire que:

- les deux poulies se trouvent exactement sur le même alignement;
- la tension de la courroie soit suffisante pour éviter son glissement;
- la courroie soit croisée, lorsque deux poulies doivent tourner en sens inverse;
- la courroie soit semi-croisée pour permettre de relier deux arbres qui ne se trouvent pas dans le même plan;
- le rapport de transmission ne soit pas exagéré;
- la distance entre axes de deux poulies ne dépasse pas 4,50 m;
- les distances minimales (en m) entre axes de deux poulies (la petite étant motrice) se limitent aux valeurs données dans le tableau:

Diamètre	
----------	--

de la petite poulie (mm)	Diamètre de la grande poulie (mm)				
	200	300	400	600	800
50	0,80	1,00	1,30	2,00	2,50
100	0,50	0,80	1,00	1,80	2,00
200	0,50	0,60	0,70	1,40	1,90
300	-	0,50	0,55	1,20	1,70

Après un certain temps de fonctionnement, la courroie s'allonge et glisse exagérément. On y remédie de trois manières:

- en tendant au moyen de glissières, s'il en existe;
 - en frottant au moyen d'un chiffon sec ou imbibé d'essence, en appliquant en marche de la cire ou une graisse spéciale;
 - en raccourcissant la courroie quand l'allongement est important.
- Courroie trapézoïdale

Les courroies trapézoïdales sont généralement d'une seule pièce et glissent peu, en raison de leur encastrement dans une gorge. Elles existent également en long métrage et dans ce cas le raccordement se fait au moyen d'une colle spéciale.

Pour calculer le diamètre des poulies à gorge en fonction de la vitesse, on tient compte du diamètre primitif, c'est-à-dire pris au milieu de l'épaisseur de la courroie mise sur place. Les courroies trapézoïdales ont une âme en textile enrobée dans du caoutchouc. Elles ont un profil en forme de trapèze, avec les côtés obliques formant un angle de 40°.

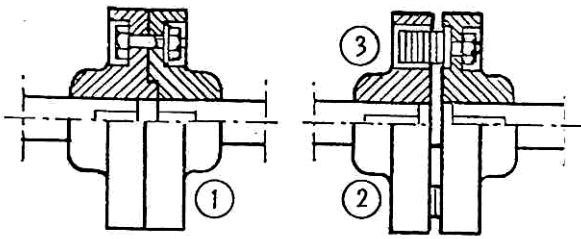
Pour la pose d'une courroie trapézoïdale il faut savoir que la base inférieure ne doit jamais s'appliquer au fond de la gorge, la partie large doit effleurer le niveau extérieur de la poulie.

b) Entraînement par manchons d'accouplement

Les accouplements d'arbres bout à bout sont de plusieurs types.

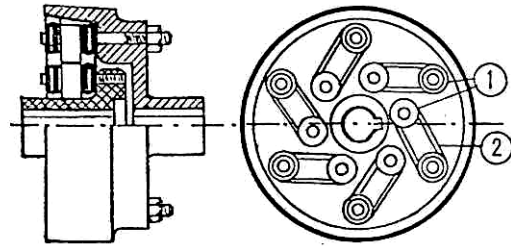
- Accouplement rigide

Le manchon qui réunit les deux extrémités des arbres est constitué par deux plateaux en fonte, clavetés sur les bouts d'arbres et boulonnés ensemble. Ce montage exige un alignement parfait des deux arbres des machines accouplées.



Accouplement rigide en deux pièces boulonnées (1), accouplement semi-élastique (2), à doigts (3)

Fig. 8.1.



Accouplement élastique "Raffard" composé de tocs (1) et de petites courroies en cuir ou en caoutchouc (2)

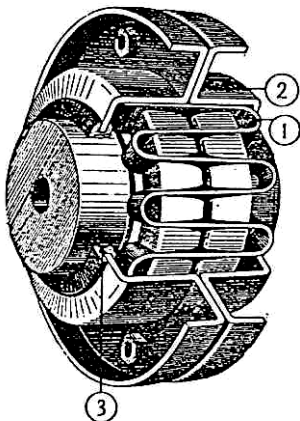
Fig. 8.2.

- Accouplement semi-élastique

L'un des plateaux est percé de trous, l'autre comporte un nombre identique de doigts qui s'encastrent dans les trous. Les doigts sont constitués par un axe en acier entouré de rondelles en cuir ou en caoutchouc qui assouplissent l'accouplement. Avec ce montage on laisse un intervalle de quelques millimètres entre les plateaux.

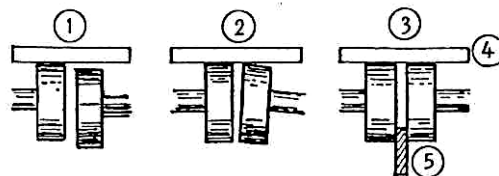
- Accouplement élastique

Le système varie avec les constructeurs. L'un des plus connus comporte des tocs d'entraînement sur chacun des plateaux. Le mouvement est transmis par l'intermédiaire de petites courroies en cuir ou en caoutchouc qui réunissent deux à deux les tocs des deux plateaux.



Manchon d'accouplement élastique "Citroën". Il est constitué par un ressort continu en acier (1), travaillant dans la graisse sous boîtier étanche (2). Joint étanche en caoutchouc synthétique (3).

Fig. 8.3.

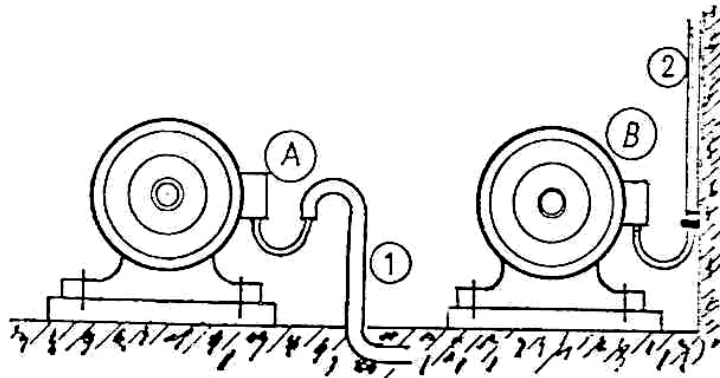


Réglage des manchons d'accouplement. En (1) et (2) le régllet indique que les Plateaux ne sont pas alignés. En (3) les Plateaux sont alignés et la jauge (5) indique partout le même écartement.

Fig. 8.4.

VIII.3. Raccordement des canalisations au moteur

Le raccordement de la ligne électrique à la boîte à bornes des génératrices ou des moteurs doit être souple. On doit éviter toute traction entre ligne et bornes et les conducteurs exigent un certain mou, voir même un boudinage de quelques spires, à proximité de la plaque à bornes.



Raccordement d'une ligne à un moteur. En (A), arrivée souterraine par tube d'acier (1); en (B), arrivée en tube tôle agrafée (2). Aucune traction ne doit pas exister entre les bornes et les conducteurs de la ligne.

Fig. 8.5.

VIII.4. Entretien et réparation des machines électriques

- Leur entretien est assez réduit, car il se limite:
 - au renouvellement de la graisse pour les paliers à roulements à billes et au niveau d'huile dans les paliers à coussinets;
 - au dépoussiérage, qui peut être fait au soufflet, à l'air comprimé et à l'aide de chiffons ou d'étoffe pour les parties accessibles;
 - à la propreté du collecteur, que l'on peut entretenir en utilisant soit une pierre ponce, soit du papier de verre à grain fin;
 - à la vérification des charbons des balais, tant au point de vue de leur pression sur le collecteur ou les bagues que de leur usure. S'il y a lieu de les remplacer, il faut choisir les balais de même composition que les anciens;
 - à la vérification du serrage des fils d'arrivée à la plaque à bornes;
 - à la vérification de la tension de la courroie ou du serrage du manchon d'accouplement.
- Les réparations qui peuvent se présenter dans les parties électriques d'une machine proviennent:

- d'un court-circuit entre lames du collecteur;
- de l'usure du collecteur (que l'on rafraîchira au tour);
- du débordement des micas entre les lames du collecteur (que l'on supprime avec une fraise ou une lame de scie à métaux);
- de sections en court-circuit;
- d'un défaut d'isolement entre sections ou entre le bobinage et la masse métallique du moteur;
- d'une coupure dans le bobinage ou entre le bobinage et le collecteur.

Remarque:

La plupart de ces anomalies sont graves et nécessitent presque toujours le remplacement de la partie en cause.

VIII.5. Démontage, vérification mécanique et électrique

a) Démontage

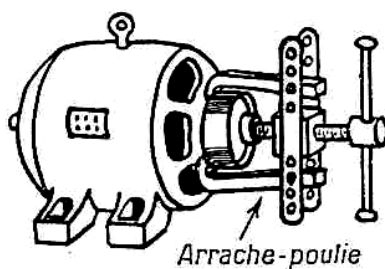
Le démontage d'une machine électrique doit toujours être précédé d'un certain nombre de précautions, telles que:

- Vidange des paliers, s'il s'agit d'une machine à coussinets;
- Repérage de la position des flasques par rapport au bâti. Pour cela, on donne un léger coup de pointeau, face à face, entre les deux parties qui devront retrouver leur place exacte au remontage;
- Sortie des balais de leur cage.

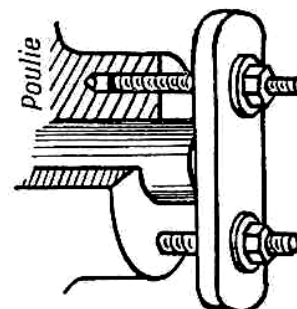
1. Démontage de la poulie ou du manchon d'accouplement

Pour démonter la poulie, deux procédés peuvent être employés:

- se servir d'un arrache-poulie (cas d'une petite poulie) (fig. 8.6a);
- se servir de deux goujons filetés, vissés dans le moyeu de la poulie; l'autre extrémité des goujons traverse une plaque en acier placée en bout d'arbre. Deux écrous vissés sur les goujons feront office d'arrache-poulie (fig. 8.6b).



a) Démontage d'une poulie avec un arrache-poulie



b) Démontage d'une grande poulie à l'aide de deux goujons filetés

Fig. 8.6.

2. Démontage des flasques

Dévisser et déboulonner tous les assemblages, puis donner des coups de marteau obliques sur le rebord des flasques en se servant d'une cale de bois dur comme intermédiaire. Les flasques en fonte risqueraient de se briser au contact du marteau.

On commence par sortir un flasque avec l'induit ou sans celui-ci, selon que le serrage est plus important sur un flasque que sur l'autre. Si l'induit est demeuré en place, on veillera à ne pas fausser l'arbre du côté où il est retenu, en supportant l'autre extrémité de l'arbre.

Pour sortir l'induit, on aura soin de le centrer, afin d'éviter que les tôles du tambour ne frottent sur le stator ou sur les pôles.

b) Remontage du moteur

- On commence par fixer un flasque en se basant sur les repères que l'on avait faits avant le démontage. On est ainsi certain de ne pas inverser le côté des flasques par rapport à la carcasse.
- On glisse l'induit dans le stator, en ayant soin de relever la bague de coussinet, s'il s'agit d'un moteur à coussinets, ainsi que les balais si la machine en possède.
- On met en place le deuxième flasque en le tournant de 180° par rapport à sa position normale (cas d'un moteur à coussinets). De cette façon, la bague de graissage n'obstrue pas le passage de l'arbre. Dès que le flasque est à sa place, on met les repères face à face et on bloque les vis ou les boulons.
- Pour trouver le logement exact du flasque, on est souvent obligé d'avoir recours à quelques petits coups de marteau que l'on appliquera toujours par l'intermédiaire d'une cale en bois dur.

c) Vérification mécanique

- Le moteur remonté, l'induit doit tourner à la main sans effort. Si cela n'est pas le cas, il faut desserrer un flasque, puis l'autre si c'est nécessaire et leur trouver une position qui donne satisfaction. On obtient souvent un bon résultat en serrant progressivement et alternativement les vis de fixation diamétralement opposées et en frappant légèrement sur le rebord des flasques avec l'extrémité du manche d'un marteau.
- Les flasques étant en place, on met les balais dans leurs cages et on règle leur pression. Celle-ci doit être la même pour tous.
- Si le moteur est à coussinets, on fait le plein avec une huile spéciale (pour moteur électrique), à l'exclusion des huiles pour auto ou de l'huile de lin. Pour effectuer le remplissage de la boîte, on retire la vis qui donne le niveau maximal et on la remet en place dès que l'huile coule par cet orifice.

- Si le moteur est à roulements à billes ou à rouleaux, on utilise une graisse consistante neutre, exempte de toute impureté abrasive et dont le point de goutte est d'environ 110°C.
- Avant de remettre le moteur en service, il faut veiller à ce que les bagues de graissage soient à leur place.
- Pour remonter la poulie, on se sert d'un marteau et d'un morceau de bois dur, afin de ne pas marquer ou fendre la poulie qui est généralement en fonte. Selon le type de clavette, celle-ci se place avant ou après le remontage de la poule.

d) Vérification électrique

Avant le remontage du moteur certaines vérifications peuvent être faites:

- Vérification de l'isolement entre la masse et le bobinage de l'induit et l'inducteur. Cette vérification peut s'effectuer soit avec une lampe témoin en série avec une source de courant, soit avec un voltmètre, ce qui est beaucoup plus précis, soit avec un ampèremètre et une résistance réglable en série avec une source basse tension. On peut aussi utiliser un ohmmètre.
- L'isolement du collecteur peut également avoir un défaut et occasionner une mise à la masse
- Si les connexions à la plaque à bornes ont été démontées, on doit les remettre correctement en place, de manière que le sens de rotation soit celui que l'on désire.

e) Réparation du défaut

Il arrive que la mise à la masse soit facilement réparable. Quand elle est accessible, il suffit de placer un isolant (mica, léathéroïd) entre la masse et le bobinage. Lorsqu'il s'agit d'une partie accessible du collecteur, il existe des ciments spéciaux que l'on coule dans la partie détériorée.

Dans tous les cas où le défaut est caché, il est nécessaire de démonter le collecteur ou le bobinage.

VIII.6. La méthode de diagnostic

Le diagnostic est une phase importante de la maintenance corrective. De sa pertinence et de sa rapidité dépend l'efficacité de l'intervention dans l'entreprise.

Il est précédé par deux actions :

- La détection : qui décèle au moyen d'une surveillance accrue, continue ou non l'apparition d'une défaillance ou l'existence d'un élément défaillant ;
- La localisation : qui conduit à rechercher précisément l'(les) élément(s) par le(s) quel(s) la défaillance se manifeste.

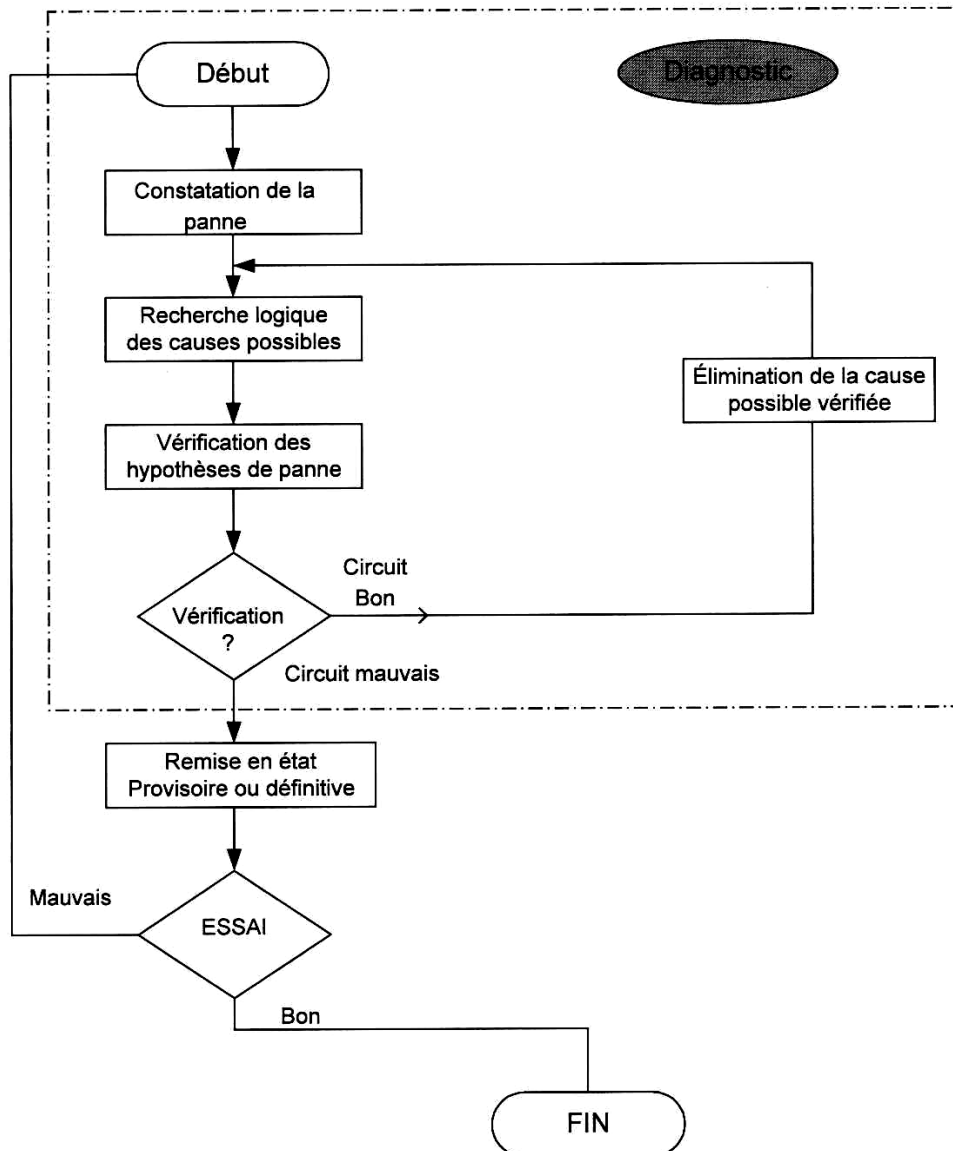
Le diagnostic permet de confirmer, de compléter ou de modifier les hypothèses faites sur l'origine et la cause des défaillances et de préciser les opérations de maintenance corrective nécessaires.

La conduite d'un diagnostic nécessite un grand nombre d'informations saisies :

- *Après des utilisateurs de la machine ;*
- *Dans les documents des constructeurs ;*
- *Dans les documents du service technique ;*
- *Dans les documents des méthodes de maintenance.*

La méthode générale du diagnostic comporte (fig.8.7) :

- *L'inventaire des hypothèses :*
 - *Le diagnostic doit identifier les causes probables de la défaillance ;*
 - *L'efficacité du diagnostic doit conduire à hiérarchiser les hypothèses par rapport à deux grands critères : leur probabilité de se révéler vraies et la facilité de leur vérification.*
- *La vérification des hypothèses retenues*
 - *En les prenant dans l'ordre de leur classement chaque hypothèse doit être vérifiée.*
 - *L'enchaînement de ses vérifications jusqu'à la constatation d'un essai Bon.*
 - *La recherche d'une panne dans un circuit électrique ou électronique relève d'un raisonnement logique faisant appel aux étapes suivantes :*



Méthode générale d'un diagnostic

Fig. 8.7.

Les vérifications à effectuer sont faites à l'aide des appareils de contrôle tel que :

- Lampe-test à source auxiliaire pour vérifier la continuité des circuits ;
- Lampe néon et ohmmètre à magnéto pour la détection de mise à la masse ou à la terre ;
- Contrôleur universel à fonctionnement en ampèremètre, voltmètre et ohmmètre (exemple : Instrument Metrix) ;
- Oscilloscope, contrôleur universel numérique ou analogique pour la vérification des circuits électroniques de puissance.

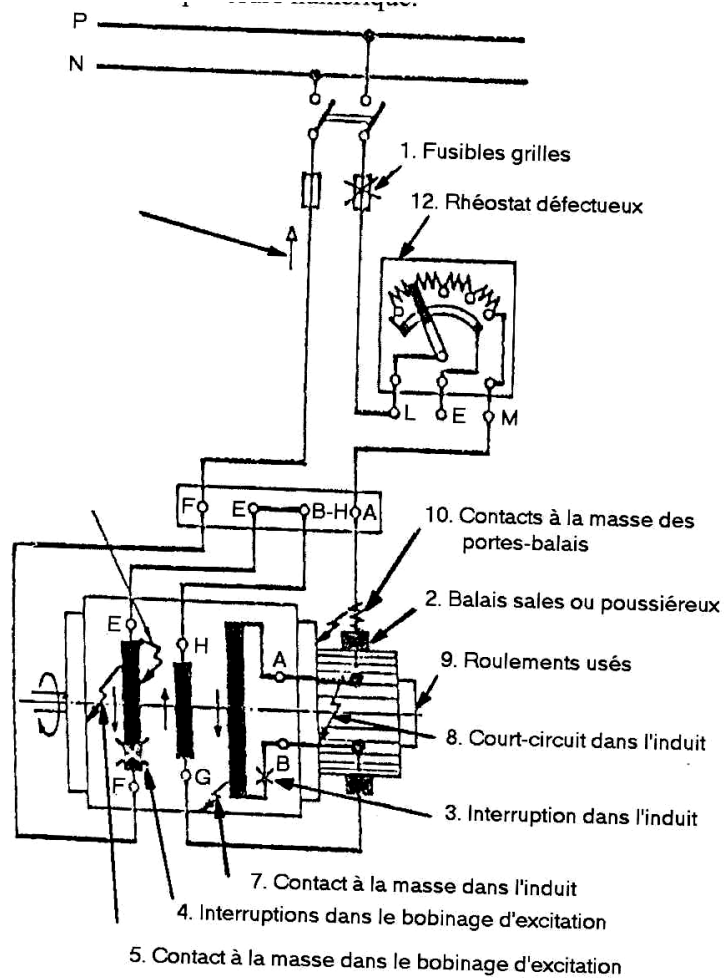
VIII.7. Exemple de diagnostic

Soit un moteur à excitation séparé avec son dispositif de commande manuel (un rhéostat de démarrage).

La nature de panne : **le moteur ne démarre pas.**

La figure 8.8 montre les causes possibles de la panne. L'enchaînement des vérifications du diagnostic commence par la cause n° 1 et se termine par la cause n° 12 avec l'utilisation des instruments de mesure adaptés.

L'exemple donné peut être approfondi et appliqué pour la détection des véritables pannes ainsi qu'il peut se transformer en travail pratique si dans l'atelier existent des moteurs à courant continu défectueux.



Exemple de diagnostic d'un moteur
Fig. 8.8

**MODULE 18: INSTALLATION ET DEPANNAGE DE MOTEURS ET DE
GENERATRICES A COURANT CONTINU**

GUIDE DE TRAVAUX PRATIQUES

TP-1. Génératrice à excitation indépendante

1. Objectifs visés

• Etude à vide

- Etudier les variations de la f.é.m. d'une génératrice à excitation indépendante en fonction de l'intensité d'excitation à vitesse constante.
- Constater la proportionnalité de la f.é.m. à la vitesse pour une excitation constante.

• Etude en charge

- Etudier les variations de la tension aux bornes de l'induit d'une génératrice à excitation indépendante en fonction de l'intensité débitée à vitesse et intensité d'excitation constantes.
- Déterminer la réaction totale de l'induit.

2. Durée du TP

6 heures

3. Matériels (Equipements et matière d'œuvre) par équipe

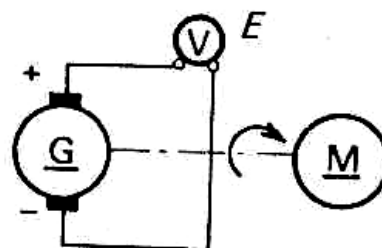
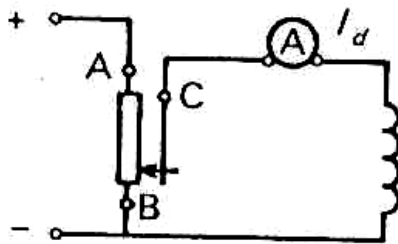
- Moteur d'entraînement
- Potentiomètre
- Voltmètre
- Milliampèremètre
- Tachymètre mécanique
- Génératrice à excitation indépendante

4. Description du TP

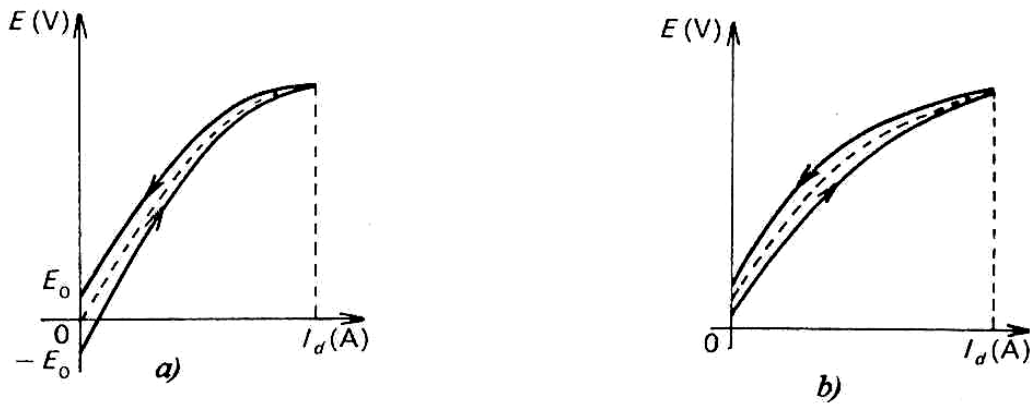
I - ETUDE A VIDE

I.1 - Courbe $E = f(I_d)$ pour $n = \text{constante}$

On entraîne la génératrice à sa vitesse de régime nominal en alimentant l'inducteur sous tension variable à l'aide d'un potentiomètre. On fera ainsi varier I_d depuis zéro jusqu'à une valeur maximale ($I_d + 30\%$) et de cette valeur jusqu'à zéro sans jamais couper le courant.



Si le courant d'excitation est de sens tel qu'il s'oppose à l'aimantation rémanente des pôles, on obtiendra un demi-cycle d'hystérésis comme l'indique la courbe (a): la caractéristique à vide sera la courbe moyenne.



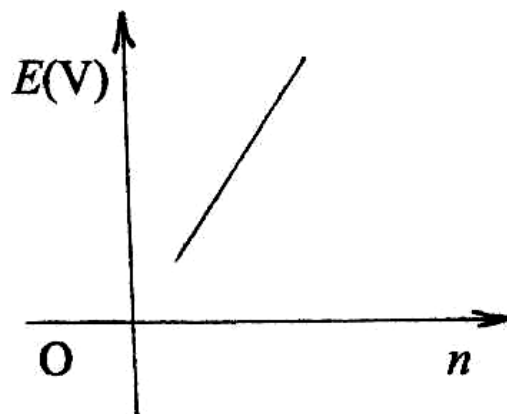
Si au contraire, le courant d'excitation renforce dès le départ l'aimantation rémanente, le diagramme obtenu sera décalé vers les E positifs (b).

Dans le cas où l'inducteur n'a jamais été alimenté (machine neuf) ou bien a été désaimanté, la caractéristique à vide part de zéro.

1.2 - Courbe $E = f(n)$ pour $I_d = \text{constante}$

Même montage. On fixe I_d à sa valeur normale et on fait varier n progressivement. On obtient sensiblement une droite passant par zéro, ce qui vérifie la relation

$$E = N n \Phi, \quad \text{le flux } \Phi \text{ étant constant .}$$



Cette propriété est mise à profit pour la fabrication des génératrices tachymétriques.

1.3 - Essais (exemple)

- Caractéristique $E = f(I_d)$ pour $n = \text{constante}$

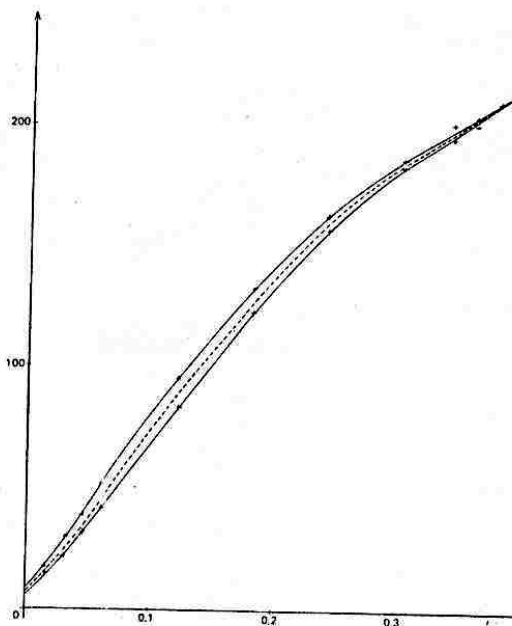
- **Plaque signalétique** - Génératrice 3 kW, 220 V, 1500 tr/min, I_a induit 14 A, I_d inducteur 0,4 A.
- **Schéma de montage** - il est identique à celui expliqué ci-dessus.
- **Matériels nécessaires**

Désignation	Caractéristiques	Nombre
Moteur d'entraînement	3 kW, 220 V, 1500 tr/min	1
Potentiomètre	300 Ω , 1,6 A	1
Voltmètre	cadre mobile - 3, 15, 30, 150, 300 V	1
Milliampèremètre	cadre mobile - 0,003, 0,1, 0,3, 1 A	1
Tachymètre mécanique	0 à 5000 tr/min	1

- **Tableau des relevés, courbe**

E (V) \uparrow											
I_d (mA)											
E (V) \downarrow											
I_d (mA)											
n (tr/min)	1500	1500	1500	1500	1500	1500	1500	1500	1500	1500	1500

Note. - En pratique avant de tracer cette courbe point par point, il y a lieu de la stabiliser en effectuant quatre à cinq "aller et retour" de $I_d = 0$ à $1,3 I_d$.

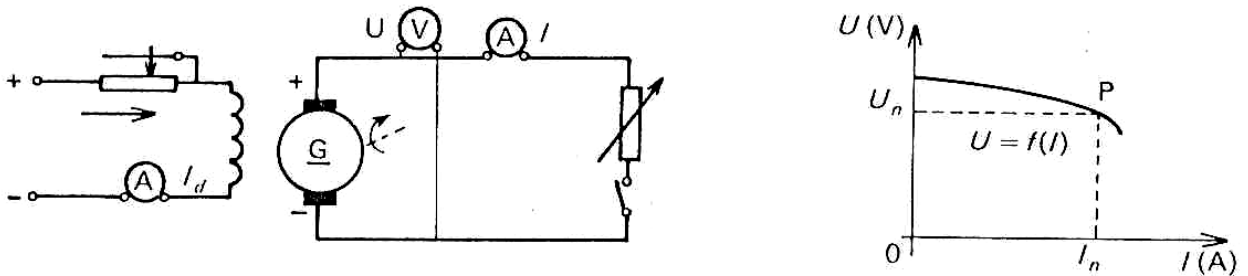


II - ETUDE EN CHARGE

II.1 - Rappels et principes généraux

- Principe.

C'est la courbe $U = f(I)$, de la tension qui existe aux bornes de l'induit de la génératrice en fonction de l'intensité débitée dans un circuit extérieur, l'excitation et la vitesse de la machine restant constantes.

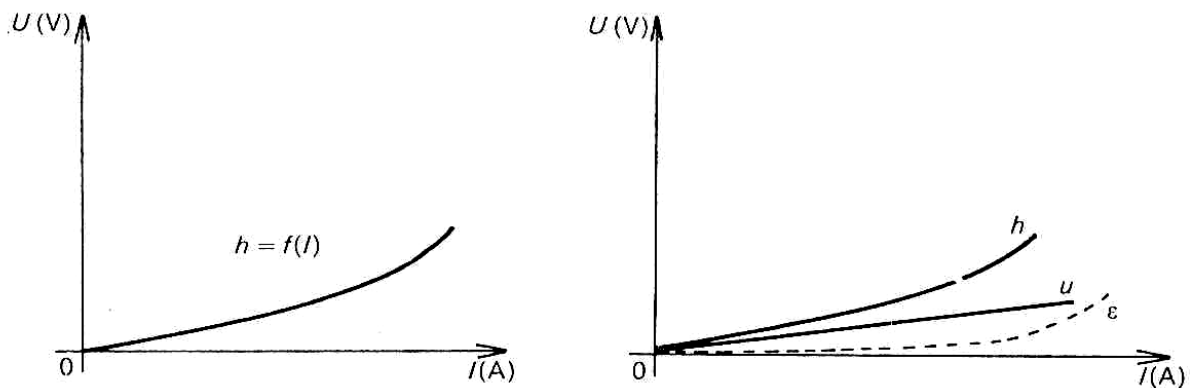


En pratique, cette courbe doit passer par le point P représentant le régime nominal (U nominale et I nominale). Le réglage préliminaire consiste à obtenir ce régime par tâtonnements en agissant à la fois sur le rhéostat de charge et sur le rhéostat de champ. Lorsque le régime nominal est obtenu, ne plus toucher à l'excitation, agir sur le rhéostat de charge pour obtenir les différents points de la courbe.

Pour conserver constante la vitesse de la machine on emploie un moteur d'entraînement à excitation à dérivation avec rhéostat de champ. Cependant, si la vitesse varie pendant l'essai, établir la correction suivante: $U = U' n/n'$ (U' est la tension pour la vitesse n').

- Réaction totale d'induit $E - U = f(I)$

C'est la courbe de chute de tension totale dans la machine en fonction de l'intensité débitée pour n et I_d constantes.



on a $U = E - R_a \cdot I_a - \varepsilon$.

$R_a \cdot I_a$ - chute de tension due à la résistance interne de l'induit, que l'on appelle chute ohmique (u),

ε - chute de tension supplémentaire due à la réaction magnétique de l'induit sur le flux inducteur.

C'est la différence entre la chute de tension totale $h = E - U$ et la chute ohmique $R_a \cdot I_a$:

$$\varepsilon = h - u$$

II.2 - Essai (exemple)

- Caractéristique externe
 - **Plaque signalétique** - Génératrice 3 kW, 220 V, 1500 tr/min, I_a induit 14 A, I_d inducteur 0,4 A, $R_a = 2,15 \Omega$, $R_d = 214 \Omega$.
 - **Schéma de montage** - il est identique à celui expliqué ci-dessus.
 - **Matériels nécessaires**

Désignation	Caractéristiques	Nombre
Moteur d'entraînement	3 kW, 220 V, 1500 tr/min	1
Rhéostat d'excitation	750 Ω , 0,82 A	1
Voltmètre	cadre mobile - 3, 15, 30, 150, 300 V	1
Milliampèremètre	cadre mobile - 0,05 A	1
Shunt	0,05 V, 20 A	1
Rhéostat de charge	220 V, 4 kW	1

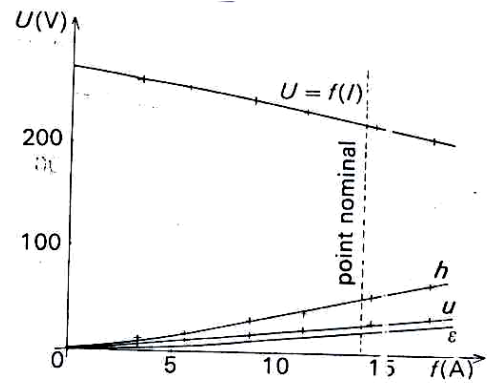
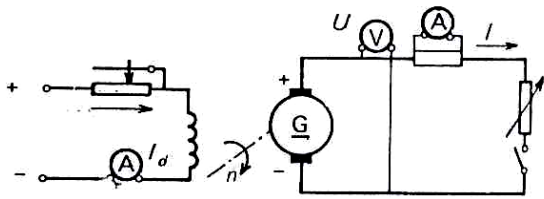
- Tableau de relevés. Calculs. Courbes

$I_d = 0,75 \text{ A}$				$n = 1500 \text{ tr/min}$			
$U \text{ (V)}$							
$I \text{ (A)}$							
$h \text{ (V)}$							
$R_a \cdot I_a \text{ (V)}$							
$\varepsilon \text{ (V)}$							

- Conclusion

La tension aux bornes d'une génératrice à excitation indépendante en charge est diminuée par:

- la chute de tension due à la résistance interne de l'induit $u = R_a \cdot I_a$
- la baisse de la force électromotrice due à la réaction magnétique de l'induit $\varepsilon = h - u$.



TP-2. Démarrage semi-automatique de moteur à excitation shunt**1. Objectifs visés**

Démarrer en mode semi-automatique un moteur à excitation shunt avec un sens de rotation

2. Durée du TP

6 heures

3. Matériels (Equipements et matière d'œuvre) par équipe

- Moteur shunt
- Rhéostat d'excitation
- résistances de démarrage
- Contacteur
- Relais thermique
- Boutons-poussoir

4. Description du TP

- Exemple de Matériels nécessaires

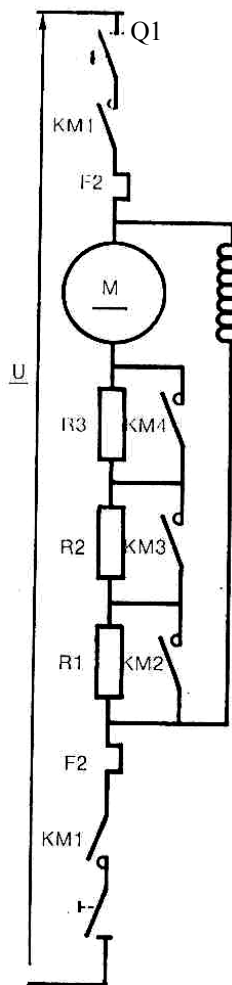
Désignation	Caractéristiques	Nombre
Moteur shunt	3 kW, 220 V, 1500 tr/min	1
Rhéostat d'excitation	750 Ω , 0,82 A	1
Résistances de démarrage		3
Contacteur	220 V	4
Relais thermique	220 V, 16 A	1
Bouton-poussoir	Marche - Arrêt	1

- La valeur des différents éléments de la résistance du rhéostat de démarrage doit être calculer en limitant généralement le courant de démarrage dans les cadres: $I_n < I_d < 2 I_n$. Cette intensité dépend de la charge que la machine aura à entraîner.

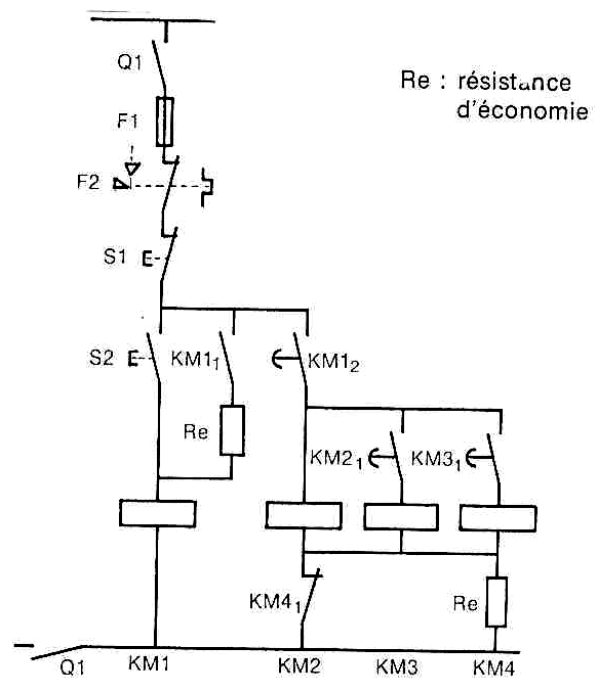
$$R_1 = U / I_d \quad R_2 = R_1 \cdot I_d / I_n \quad R_3 = R_2 \cdot I_d / I_n$$

- **Schémas:**

- a) de puissance
- b) de commande



a)



b)

Re : résistance
d'économie

Les schémas doivent remplir les fonctions suivantes: l'action sur le bouton-poussoir "Marche" (S2) doit provoquer le démarrage automatique du moteur - mise sous tension des inducteurs et mise sous tension progressive de l'induit par élimination successive des résistances de démarrage. L'action sur le bouton "Arrêt" met hors tension le moteur.

Au moment du démarrage le rhéostat d'excitation doit être au minimum de résistance (flux maximal). Après l'élimination des résistances de démarrage le moteur est alimenté sous pleine tension et le contact KM1₁ met la résistance d'économie Re en service.

L'ajustage de la vitesse s'effectue par réglage manuel de rhéostat d'excitation.

TP-3. Démarrage semi-automatique d'un moteur à excitation série**1. Objectifs visés**

Démarrer en mode semi-automatique un moteur à excitation série

2. Durée du TP

6 heures

3. Matériels (Equipements et matière d'œuvre) par équipe

- Moteur série
- Rhéostat d'excitation
- résistances de démarrage
- Contacteur
- Relais thermique
- Bouton-poussoir

4. Description du TP

Il est possible de dire que les procédés de démarrage manuel ont presque disparu au profit des dispositifs de commande semi-automatiques qui, à la souplesse dans les conditions d'exploitation, associent des facteurs importants de sécurité.

- **Exemple de matériels nécessaires**

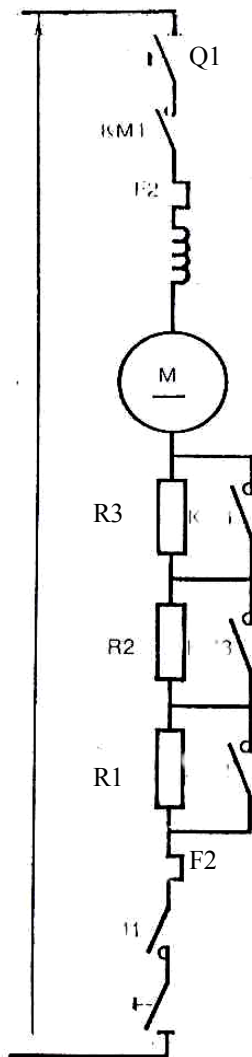
Désignation	Caractéristiques	Nombre
Moteur série	3 kW, 220 V, 1500 tr/min	1
Rhéostat d'excitation	750 Ω , 0,82 A	1
Rhéostat de démarrage	*	3
Contacteur	220 V	4
Relais thermique	220 V, 16 A	1
Bouton-poussoir	Marche - Arrêt	1

- La valeur des différents éléments de la résistance du rhéostat de démarrage doit être calculer en limitant généralement le courant de démarrage dans les cadres: $I_n < I_d < 2 I_n$. Cette intensité dépend de la charge que la machine aura à entraîner.

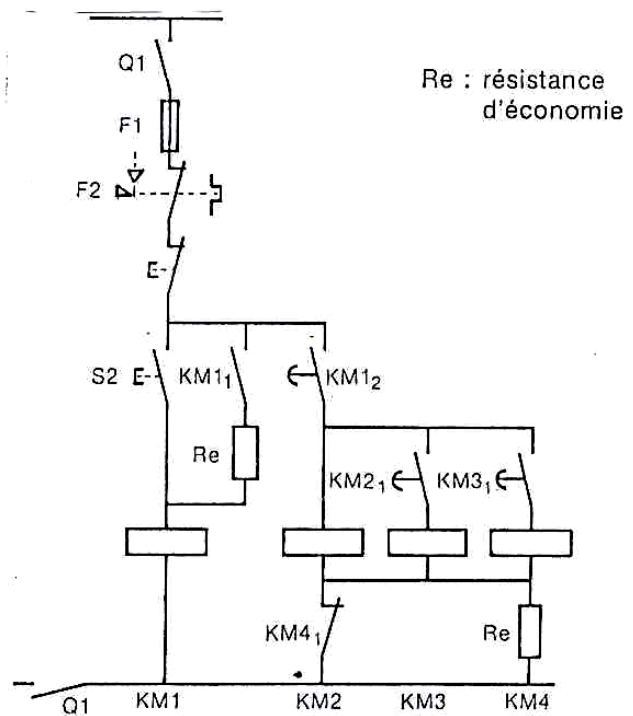
$$R_1 = U / I_d \quad R_2 = R_1 \cdot I_d / I_n \quad R_3 = R_2 \cdot I_d / I_n$$

- **Schémas:**

- a) de puissance
- b) de commande



a)



b)

Re : résistance
d'économie

- Inversion du sens de rotation

Pour changer le sens de rotation, il faut inverser le sens du courant soit dans l'induit, soit dans l'inducteur.

Exemple:

Schéma de puissance - courant inversé dans l'inducteur

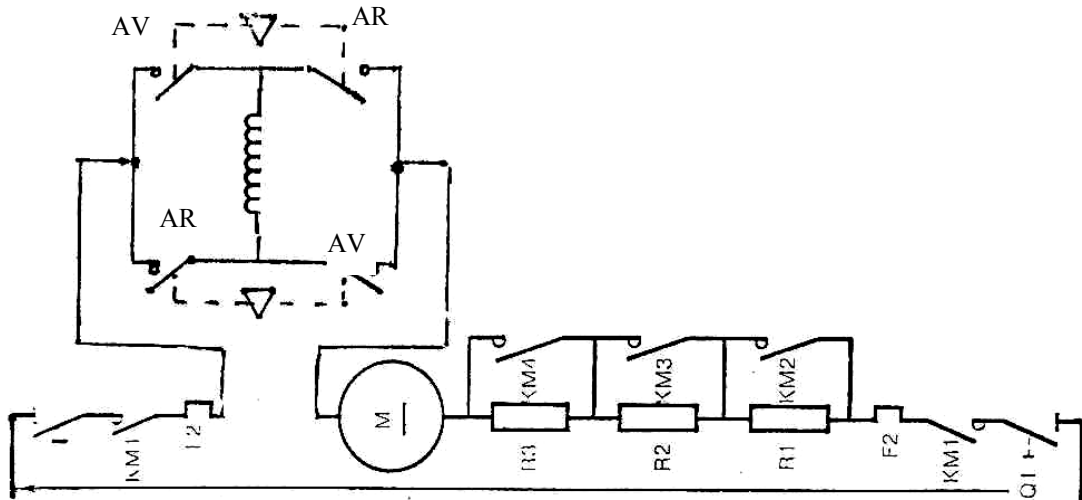
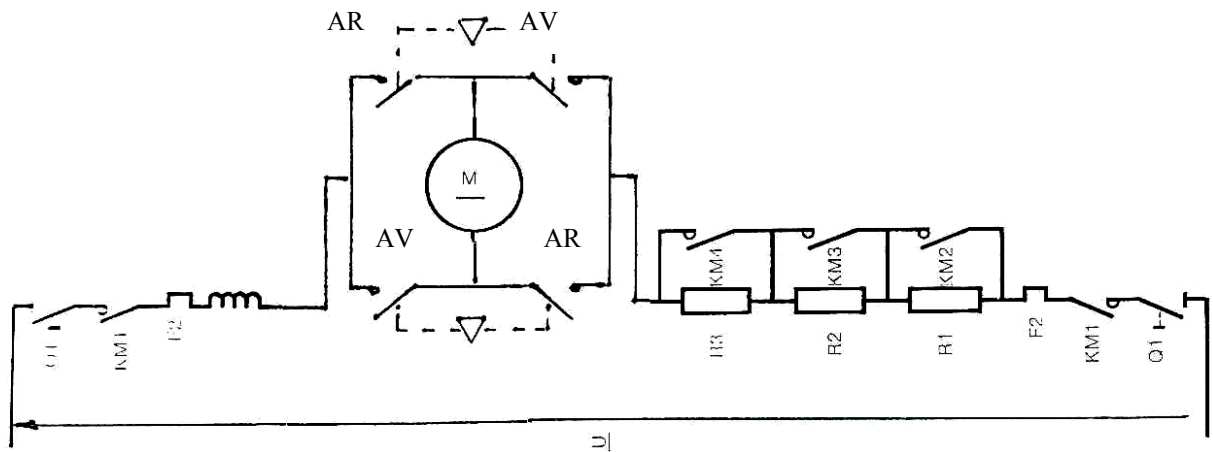


Schéma de puissance - courant inversé dans l'induit



TP-4. Réglage de la vitesse d'un moteur série

1. Objectifs visés

Augmenter la vitesse du moteur en diminuant le courant dans l'inducteur

Remarque : tout cela est remplacé par les variateurs de vitesse qui permettent de varier la vitesse et de freiner le moteur.

2. Durée du TP

6 heures

3. Matériels (Equipements et matière d'œuvre) par équipe

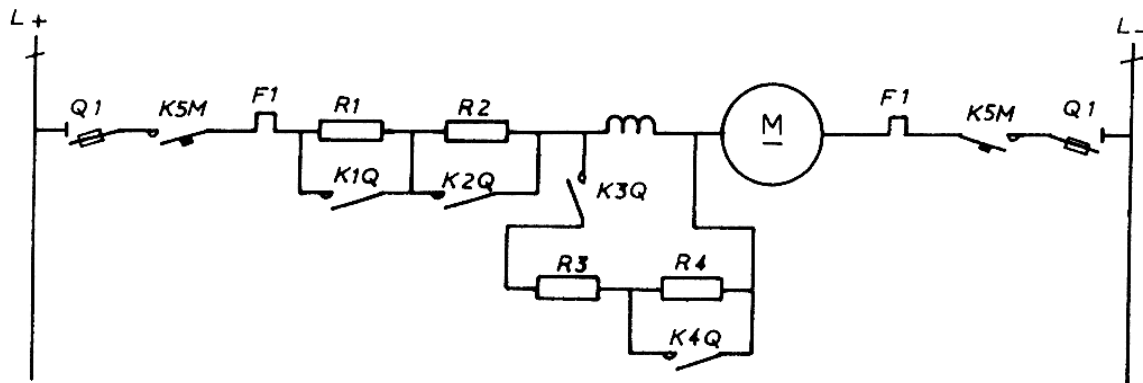
- Moteur série
- Rhéostat d'excitation
- résistances de démarrage
- Contacteur
- Relais thermique
- Bouton-poussoir

4. Description du TP

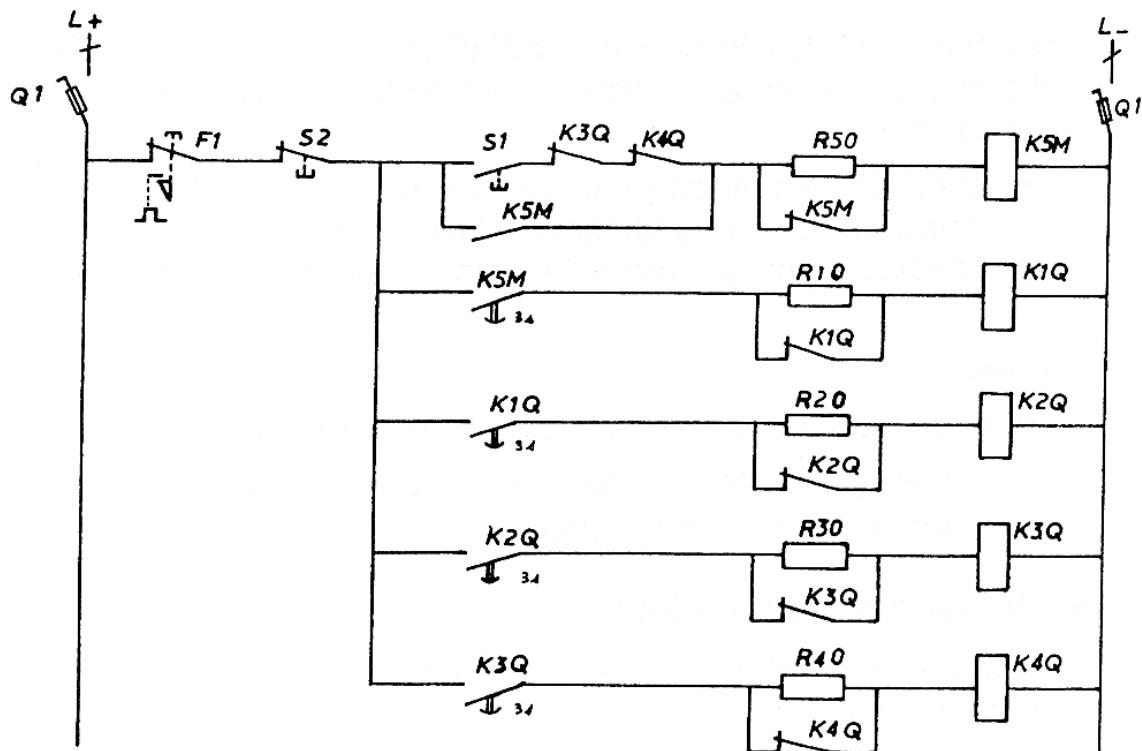
On raccorde en parallèle sur l'inducteur des résistances qui dérivent une partie du courant

- Schémas:

1. Schéma développé du circuit de puissance



2. Schéma développé du circuit de commande



Nota : Les contacteurs possèdent des contacts temporisés.

Légende :

Q1 : fusible sectionneur

F1 : relais thermique

S1 : bouton poussoir marche

S2 : bouton poussoir arrêt

K5M : discontacteur principal

K1Q : contacteur deuxième temps

K2Q : contacteur troisième temps

K3Q : contacteur quatrième temps

K4Q : contacteur cinquième temps

R10, R20,

R30, R40,

R50 : résistances d'économie

R1 : résistance deuxième temps

R2 : résistance troisième temps

R3 : résistance quatrième temps

R4 : résistance cinquième temps

M : moteur continu à excitation en série

TP-5. Freinage électrique d'un moteur série

1. Objectifs visés

Freiner le moteur à excitation série en utilisant des résistances

2. Durée du TP

6 heures

3. Matériels (Equipements et matière d'œuvre) par équipe

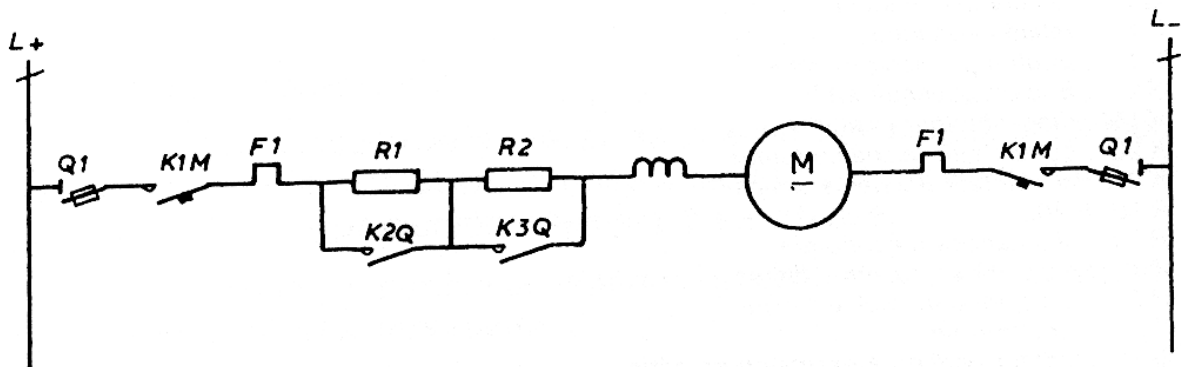
- Moteur série
- Rhéostat d'excitation
- résistances de démarrage
- Contacteur
- Relais thermique
- Bouton-poussoir

4. Description du TP

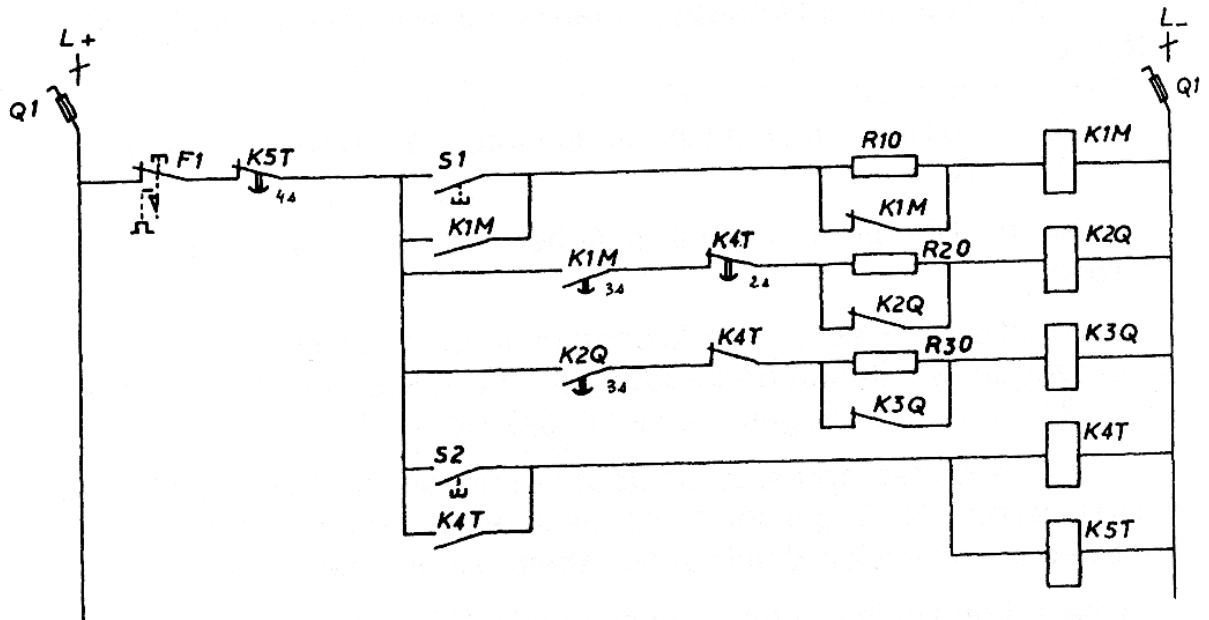
Pour freiner le moteur il suffit réduire sa vitesse en diminuant la tension d'alimentation à ses bornes pour cela il faut insérer des résistances dans son circuit de puissance

- Schémas:

1. Schéma développé du circuit de puissance



2. Schéma développé du circuit de commande



Légende :

- Q1 : fusible sectionneur
- F1 : relais thermique
- S1 : bouton poussoir marche
- S2 : bouton poussoir arrêt
- K2Q : contacteur deuxième temps
- K3Q : contacteur troisième temps
- K1M : discontacteur principal
- K4T : relais temporisé, arrêt progressif
- K5T : relais temporisé, arrêt définitif
- R10, R20,
R30 : résistances d'économie
- R1 : résistance deuxième temps
- R2 : résistance troisième temps
- M : moteur continu à excitation en série

Nota : Les contacteurs possèdent des contacts temporisés.

- Fonctionnement :

Démarrage du moteur :

Une action sur le bouton poussoir marche (S 1) excite la bobine K 1M qui :

- s'auto-alimente
- alimente l'inducteur et l'induit du moteur à travers les résistances R 1 et R 2; le moteur démarre.

Au bout de trois secondes, le contact temporisé de K1M se ferme ce qui provoque l'excitation de la bobine K2Q et le shuntage de la résistance R1 ; le moteur augmente sa vitesse de rotation.

Trois secondes après cette phase, le contact temporisé de K 2Q se ferme et excite la bobine K 3Q qui court-circuite la résistance R2 ; le moteur atteint sa vitesse de rotation nominale.

Arrêt du moteur :

Une action sur le bouton poussoir S 2 excite les bobines K 4 T et K 5T qui :

- s'auto-alimentent*
- coupent l'alimentation de la bobine K3Q: le moteur est alimenté à travers la résistance R2 ce qui provoque une diminution de vitesse.*

Au bout de deux secondes, le contact temporisé de K 4T s'ouvre et désexcite la bobine K 2Q ; le moteur est alimenté à travers les résistances R 1 et R 2 ; sa vitesse décroît encore.

Deux secondes après cette phase, le contact temporisé K 5T s'ouvre et désexcite toutes les bobines. Le moteur n'est plus alimenté et s'arrête.

Un fonctionnement du relais thermique (F 1) coupe l'alimentation du circuit de commande; le moteur s'arrête sans freinage.

**MODULE 18: INSTALLATION ET DEPANNAGE DE MOTEURS ET DE
GENERATRICES A COURANT CONTINU**

Evaluation de fin de module

O.F.P.P.T.
EFP

**MODULE 18 : INSTALLATION ET DEPANNAGE DE MOTEURS ET DE
GENERATRICES A COURANT CONTINU**

FICHE DE TRAVAIL

Stagiaire : _____ Code : _____
Formateur : _____

1. Diagnostic du problème

Pour la machine à entraîner dont la caractéristique mécanique est donnée ci-dessous faire le choix du moteur à courant continu. Justifier le choix.

Pour le moteur dans le point précédent expliquer les problèmes de démarrage. Composer le schéma de démarrage semi-automatique un sens de rotation.

Faire le montage du schéma du démarrage semi-automatique. Détecter une panne proposée par le formateur.

2. Installation des machines à courant continu

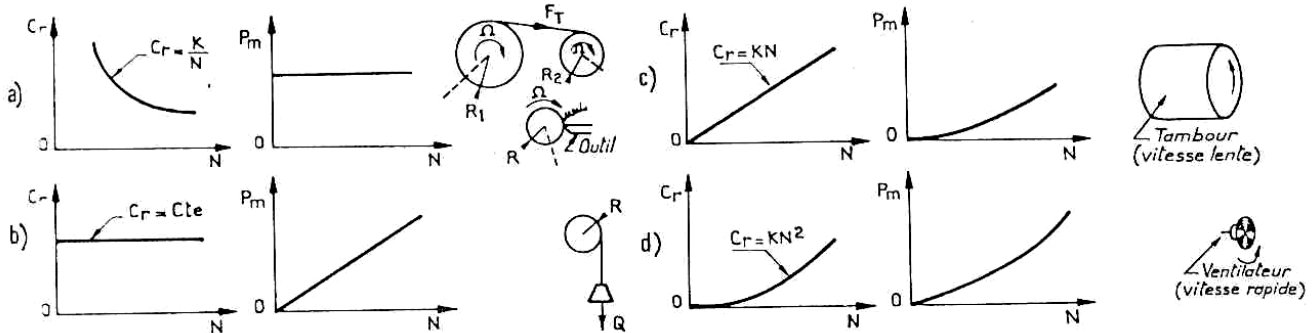
2.1. Constitution générale d'un moteur à courant continu. Expliquer : le circuit magnétique ; les enroulements, les organes mécaniques.

2.2. Proposer le schéma de fixation du moteur et l'entraînement de la machine, ainsi que le raccordement de la ligne électrique.

3. Etat de fonctionnement de l'équipement

3.1 Proposer une vérification de l'état de fonctionnement du moteur à courant continu.

Variante des schémas



4. Exercice:

Soit un moteur à courant continu, à excitation indépendante. L'intensité du courant d'excitation est maintenue constante.

Les caractéristiques nominales du moteur sont les suivantes :

- $P_u = 8 \text{ kW}$
- Tension aux bornes de l'inducteur : $U_{ex} = 500 \text{ V}$;
- Intensité du courant d'excitation : $I_{ex} = 1 \text{ A}$
- Tension aux bornes de l'induit : $U = 500 \text{ V}$;
- Intensité du courant dans l'induit : $I = 20 \text{ A}$;
- Fréquence de rotation : $n = 3820 \text{ tr./min}$
- Résistance de l'induit : $R = 1 \Omega$;

1. Calculer la puissance d'excitation absorbée par l'inducteur.
2. Représenter le modèle équivalent de l'inducteur.
3. Représenter le modèle équivalent de l'induit du moteur.
4. Calculer pour le fonctionnement nominal :
 - a) la puissance absorbée par le moteur P_{aN} ;
 - b) la f.é.m. E_N ;
 - c) la puissance électromagnétique P_{emN} ;
 - d) le moment du couple électromagnétique T_{emN} ;
 - e) les pertes collectives (pertes mécaniques et magnétiques)
 - f) le moment du couple utile T_{uN} ;
 - g) le rendement de l'induit ;

Liste des références bibliographiques.

Ouvrage	Auteur	Edition
<i>Electrotechnique, tome II, Machines électriques</i>	<i>Milsant F.</i>	<i>Ellipses, 1991</i>
<i>Les machines électriques</i>	<i>Lucas F., P. Charruault</i>	<i>Delagrave, 1987</i>
<i>Mesures et essais d'électricité</i>	<i>Floc'h J., B. Dupart, A. Le Gall, R. Pret</i>	<i>Dunod, 1997</i>
<i>Le schéma en électrotechnique</i>	<i>Bianciotto A., P. Boye</i>	<i>Delagrave, 1981</i>