



مكتب التكوين المهني وإنعاش الشغل

Office de la Formation Professionnelle et de la Promotion du Travail

OFPPT

EXAMEN DE FIN DE FORMATION
AU TITRE DE L'ANNEE : 2017-2018

Filière : Electromécanique des Systèmes
Automatisés

Epreuve théorique (corrigé)

Niveau : Technicien Spécialisé

Durée : 4 H

Barème : / 40

Sujet	note
<p>Questions de cours :</p> <p>1- Le rôle de l'embrayage est de faire le lien entre la rotation en sortie du moteur et les roues(en passant par la transmission).</p>	/1
<p>2- Les arbres de transmission doivent résister aux :</p> <ul style="list-style-type: none">Efforts de traction.Efforts de torsion.Efforts de flexion.Cisaillement.Usure au niveau des paliers.	/1
<p>3-</p>	/1

Sujet 1 : Etude du moteur asynchrone

- 1) 220 V. le couplage est 'triangle'. /1
 2) a- 1500 tr/min. /0.5
 b- $Q = \sqrt{3} (P_1 - P_2) = 3152 \text{ VAR}$ /0.5
 c- $S = \sqrt{P^2 + Q^2}$ et $I = S / (\sqrt{3} U)$ donc $I = 8.37 \text{ A}$ /0.5
 d- $\cos \varphi = P / S$.le facteur de puissance est 0.15 /0.5
 e- Pertes constante $P_c = P_{abs} - P_j$ et $P_j = RI^2$ alors $P_c = 430 \text{ W}$ et $P_f = 215 \text{ W}$ /0.5
 3) a- $N_2 = (1-g) N_d = 1410 \text{ tr/min.}$
 b- $P_{tr} = P_{abs} - (P_{js} + P_{fs})$ avec $P_{js} = RI^2$ et $P_{abs} = P_1 + P_2$ donc $P_{tr} = 2876 \text{ W.}$
 c- la puissance utile $= (1-g) * P_{tr}$ - pertemec /0.5
 $P_u = 2488.6 \text{ W}$. le rendement = 76.8 % /0.5
 d- $C_u = P_u * 60 / (2\pi N) = 16.85 \text{ Nm.}$
 e- le facteur de puissance est de 0.69. /0.5
 4) $C = 32.4 \mu\text{F}$ /0.5
 5) $I = I_0 \cos \varphi_0 / \cos \varphi_1 = 9.88 \text{ A}$ /0.5

Sujet 2 Etude du moteur à courant continu

ESSAI N°1 :

1) La puissance P_0 absorbée par l'induit du moteur :

$$P_0 = U_0 \cdot I_0 = 218 \times 0,8 = 174,4 \text{ W}$$

2) Les pertes par effet Joule P_{J0} dans l'induit du moteur :

$$P_{J0} = R \cdot I_0^2 = 1,5 \times 0,8^2 = 0,96 \text{ W} \quad /0.75$$

3) La somme des pertes magnétiques et mécaniques p_c :

$$P_0 = P_{J0} + p_c \text{ d'où } p_c = P_0 - P_{J0} = 174,4 - 0,96 = 173,4 \text{ W} \quad /0.75$$

Le moment du couple de pertes constantes du moteur noté C_c :

$$p_c = C_c * \Omega \text{ d'où } C_c = p_c / \Omega \text{ donc :} \quad /0.75$$

$$C_c = p_c / (2\pi n/60) = 173,4 \times 60 / (2\pi \times 1500) = 1,1 \text{ N.m}$$

ESSAI N°2

4) La puissance P_2 absorbée par l'induit :

/1

$$P_2 = U \cdot I = 218 \times 2,15 = 468,7 \text{ W}$$

5) Les pertes par effet Joule dans l'induit P_{J2} :

/1

$$P_{J2} = R \cdot I^2 = 1,5 \times 2,15^2 = 6,9 \text{ W}$$

6) La valeur de p_c :

/1

$$p_c = 173,4 \text{ W}, \text{ il s'agit du même cas que pour l'essai 1}$$

7) La valeur de la puissance mécanique $p_{méca}$ fournie à la machine asynchrone :

/1

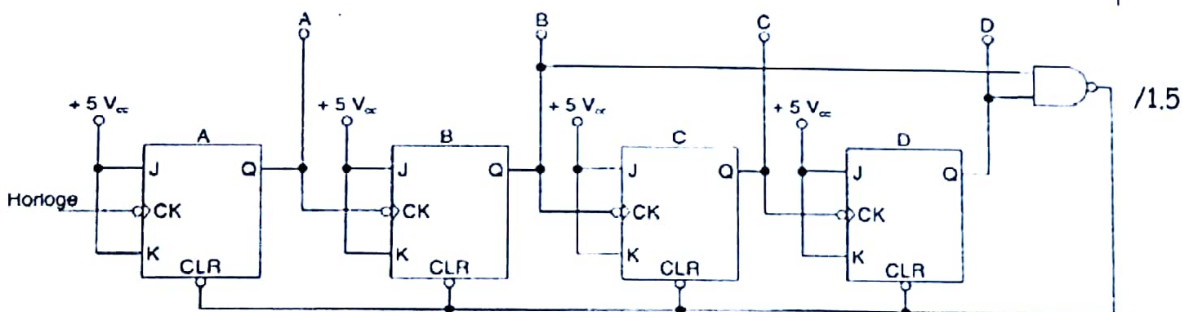
La puissance $p_{méca}$ fournie à la machine asynchrone correspond à la puissance utile du moteur à cc :

$$p_{méca} = P_{u2} = P_2 - P_{J2} - p_c = 468,7 - 6,9 - 173,4 \text{ W} = 288,4 \text{ W}$$

Cette puissance $p_{méca}$ correspond aux pertes mécaniques du moteur asynchrone

Sujet 3 : Logique séquentielle

1) compteur asynchrone modulo 10.



/1.5

2) L'état des sorties après 15 impulsions est : $(Q_D, Q_C, Q_B, Q_A) = 0100$
3)

/1.5

PRESET : est une entrée de forçage à l'état 1 (remise à 1).

/1

CLEAR : est une entrée d'initialisation à l'état 0 (remise à 0).

Sujet 4 : **Etude hydraulique :**

1) moment du couple t_h

Soit $M_t = MU/\eta$

$M_t = 201/0,85 = 236,5 \text{ Nm}$

/0.75

2) Le volume par tour

$V = M_t \cdot 2\pi/N$

$V = 236,5 \cdot 2 \cdot 3,14 / 110 \cdot 105 = 0,135 \text{ dm}^3$

/0.75

3) Débit utile dans le moteur

$q_v = v \cdot N$

$q_v = 0,135 \cdot 80 = 10,8 \text{ l/min}$

/0.75

En tenant compte du rendement volumétrique

$Q_v = 10,8 / 0,9 = 12 \text{ L/min}$

4) Puissance disponible sur l'arbre (P_u)

$P_u = 2\pi \cdot M \cdot n$

$N = 80/60 = 1,33 \text{ tr/s}$

$P_u = 2 \cdot 3,14 \cdot 201 \cdot 1,33 = 1678,83 \text{ W}$

/0.75

5) Puissance reçue

puissance reçue = $q_v \cdot \text{Pression}$

$P = 2200 \text{ W}$

/0.75

6) rendement globale

$\eta_g = P_u / P_{reçue}$

$\eta_g = 1678,83 / 2200 = 76\%$

/0.75

7) Vitesse de l'huile dans la tuyauterie

$V = q_v / S$

$V = 200 / 0,5 = 3,98 \text{ m/s}$

/0.75

Sujet 5

logique combinatoire :

1 les équations de a et b

e1e0

a	00	01	11	10
00	0	1	0	0
01	1	0	0	0
11	0	1	0	0
10	0	0	1	0

e3e2

$$a = \overline{e_1} \overline{e_0} (e_3 e_2 + e_3 \overline{e_2}) + e_3 e_2 e_1 e_0 + e_3 e_2 e_1 \overline{e_0}$$

$$\overline{e_1} \overline{e_0} e_3 \overline{e_2} + \overline{e_1} \overline{e_0} e_3 e_2$$

e1e0

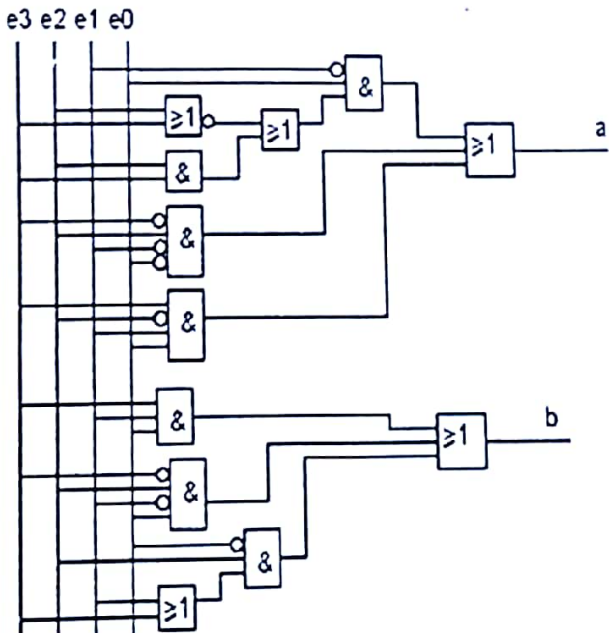
b	00	01	11	10
00	0	0	0	0
01	0	1	0	1
11	1	0	1	1
10	0	0	1	0

e3e2

$$b = e_2 \overline{e_0} (e_1 + e_3) + e_3 e_1 e_0 + \overline{e_3} e_2 \overline{e_1} e_0$$

/2

2 Le schéma :



/2

Sujet 6 : **Transmission mécanique :**

A /

$$N_s/N_e = (Z_1.Z_3)/(Z_2.Z_4)$$
$$N_s/N_e = (15.17)/(30.51) \gg 0,167$$

B /

Nombre de dents :

$$R_v = 0,25 = Z_{\text{pignon}} / Z_{\text{roue}} \text{ d'où } Z_{\text{pignon}} = 0,25 * 80$$

$$Z_{\text{pignon}} = 20 \text{ dents}$$

Module :

$$p = m * \pi, \text{ or ici } p = 2 * \pi \text{ d'où } m = 2.$$

Entraxe :

$$a = (d_1 + d_2) / 2 = (m.Z_{\text{roue}} + m.Z_{\text{pignon}}) / 2$$
$$a = (2 * 80 + 2 * 20) / 2$$
$$a = 100 \text{ mm.}$$

/1,5

/1

Sujet 7 : **Etude du variateur de vitesse :**

1) Les fonctions des éléments : 1, 2, 3 et 4

(1) Redresseur type parallèle double PD3 : pont triphasé à diodes qui transforme la tension alternative sinusoïdale en tension redressée (unidirectionnelle).

(2) Circuit LC de filtrage de la tension continu.

(3) Hacheur de freinage.

(4) Onduleur autonome à fréquence variable : il transforme une tension continue en une tension alternative à fréquence variable tout en maintenant le rapport $U/f = \text{constante}$

/2

2) Les avantages qu'offre un transistor IGBT par rapport aux commutateurs électroniques classiques :

- IGBT (Insulated Gate Bipolar Transistor). Il associe les avantages de deux technologies : Bipolaire et MOSFET.

- IGBT fonctionne des faibles tensions VCE et avec des courant

/0,5

importants.

- Composant robuste (supporte des surcharges importantes de courant, idéal pour les démarrages et entrainements des moteurs)
- Les transistors IGBT utilisés en variation de vitesse peuvent fonctionner à des fréquences de quelques dizaines de kilohertz.

3) Respect l'ordre des phases :

Pour l'entraînement des pompes, le respect de l'ordre des phases est obligatoire ; et ce ci afin de respecter le sens de rotation des pompes : dans la majorité des cas, il est gravé sur le corps de pompe afin d'éviter les erreurs de montage.

/1

4) La partie utile de la caractéristique mécanique du moteur :

Le variateur est équipé d'une commande à U/f constant. C'est à dire que la fréquence f est asservie à la tension U afin que le rapport soit toujours constant. L'avantage est que le couple est constant jusqu'à la vitesse nominale. Dans ce cas, la partie linéaire de la caractéristique mécanique $CM(n)$ d'un moteur asynchrone triphasé se déplace parallèlement à elle-même quand on fait varier la fréquence de sa tension d'alimentation.

/1

5.1) Lors d'un freinage, La charge entraine la machine et l'énergie cinétique de la machine peut être convertie en énergie électrique : dans ce cas la machine asynchrone fonctionne comme génératrice asynchrone.

Dans le cas de la figure 4, la récupération de l'énergie par le réseau n'est possible car le pont redresseur est de type PD3. La récupération de l'énergie par le réseau n'est possible que dans le cas où le type de montage : redresseur commandé en pont complet à thyristor.

/1

11/2

5.2) La fonction de chaque un des deux éléments 3 et 4 lors d'un freinage :

Dans le cas du freinage :

- 3 devient un redresseur qui convertit l'énergie alternative en une énergie continue
- 4 hacheur de freinage doit dissiper l'énergie de freinage dans la résistance R_F

/0.5