

Direction Régionale Tensift Atlantique Marrakech

Examen de Fin de Module, Formation Initiale
Année 2014 -2015
SESSION JAVIER 2015

Filière : TRI 1

Niveau : TS

Durée : 2heures

Intitulé du module : Installation d'un poste informatique

Barème : ... / 40

I-Partie Théorique: (10 Points)

1. Quel est le rôle d'une carte mère dans un ordinateur ? (1pt)
2. Citer les avantages d'une RAM statique par rapport à une RAM dynamique (2pts)
3. On veut formater une partition avec NTFS, Justifier le choix du système de fichiers NTFS au lieu du système de fichiers FAT (2pts)
4. Quelles sont les fonctionnalités principales de l'édition familiale de Windows 7 (2pts)
5. Quel est le rôle du dispositif de sécurité Windows 7 bitlocker-to-go ? (1pt)
6. Quelles sont les 4 types de sauvegarde qu'on peut faire dans un environnement Windows 7? (2pts)

II-Partie Pratique : (30 Points)

Partie 1 : Architecture matérielle d'un ordinateur

SDRAM ou **Synchronous Dynamic Random Access Memory** est un type de mémoire vive, Les mémoires SDRAM possèdent généralement une appellation commerciale du type PCxx, où « xx » représente la fréquence de fonctionnement du bus de la mémoire. Ainsi PC100 représente une mémoire SDRAM de fréquence de bus de 100MHz.

1. Calculer le débit en Mo/s d'une SDRAM PC100 sachant que la largeur de son bus de données est 64bits (2pts)
2. Calculer la capacité d'une SDRAM PC100 sachant que la largeur de son bus d'adresse est 27 bits (2pts)

Partie 2 : Système d'exploitation

1. Parmi les propositions suivantes quelles sont celles représentant un système d'exploitation : Mac OS, windows phone, Internet Explorer, Windows 8.1, MS Office ? (2pt)
2. L'interpréteur de commandes est un composant essentiel d'un système d'exploitation. quel est son rôle ? (2pts)

3. Le tableau suivant représente la configuration minimale requise pour installer Windows 7

Composant	Version 32bit	Version 64bit
processeur	Cadencé à 1GHz	Cadencé à 1GHz
RAM	1Go	2Go
Espace disque	16 Go	20 Go

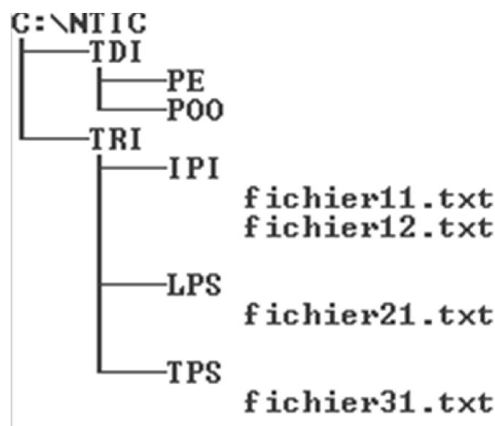
- Pourquoi une version 64bits demande-elle plus de ressources que la version 32bits ? (2pts)
- Quel est l'avantage d'une version 64 bits par rapport à une version 32 bits ? (2pts)

Partie 3 : Administration Windows 7

- On souhaite connaître l'adresse IP de notre carte réseau, quelle est la commande qu'il faut utiliser ? (2pts)
- Pourquoi est-il conseillé de désactiver le compte invité (2pts)
- Que représente le profil « default user » ?(2pts)
- Que représente la fonction plug and paly pour un périphérique ?est-ce que n'importe quel périphérique peut-être plug and play ? (2pts)
- On souhaite partager un dossier « Gestion » sur un réseau, pour ce faire on a appliqué les permissions de partage et NTFS pour le dossier « Gestion »comme illustré dans le tableau ci-dessous :

Groupe	Membres	Autorisations NTFS	Autorisations de partage
Administrateurs	Ahmed	Contrôle total	Refus de lecture
Equipe	Ahmed, Said	Lecture	Modifier
Marketing	Said, Rachida	Refus d'écriture	Contrôle total
Techniciens	Rachida, Ahmed	Modifier	Lecture

- Quelle est l'autorisation effective dont dispose chaque utilisateur sur le dossier « Gestion » localement ? (3pts)
 - Quelle est l'autorisation effective dont dispose chaque utilisateur sur le dossier « Gestion » via le réseau ? (3pts)
6. Soit l'arborescence suivante :



- a. Donner l'ensemble des commandes permettant de créer cette arborescence (1pt)
- b. Donner la commande permettant de rendre tous les fichiers du répertoire IPI cachés (0.5pt)
- c. Donner la commande permettant de déplacer le fichier « fichier31.txt » dans LPS sous le nom de « fichier22.txt » (0.5 pt)
- d. Donner la commande permettant de supprimer tous les fichiers texte contenus dans le dossier IPI (0.5 pt)
- e. Donner la commande permettant de supprimer toute l'arborescence TRI (fichiers et sous-répertoires) (1 pt)
- f. Donner la commande permettant de supprimer le répertoire vide POO (0.5 pt)

Bon Courage