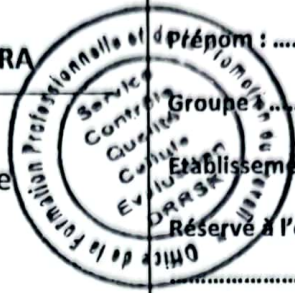




Direction Régionale RABAT-SALÉ-KENITRA



Nom :

Prénom :

Groupe :

Établissement :

Réserve à l'établissement Code :

Évaluation de Fin de Module Régionale

Année de Formation 2024/2025

Code module : M103

Intitulé du module : Conception d'un réseau informatique

Filière	:	Infrastructure Digitale	Durée	: 2h30mn
Année	:	1A	Note finale	/ 40
Nom & Prénom du correcteur			Émargement	

Théorie : (14 Points)

1. Parmi les propositions suivantes, lequel représente le champ d'en-tete IPV4 qui est decrementée à chaque fois que le routeur reçoit un paquet ? (2 Pts)

- A. Décalage du fragment.
- B. TTL.
- C. Services différenciés DS.

2. Donnez la version compressée et décompressée des adresses IPV6 suivantes : (2 Pts)

- A. 2001:0db8:0042:0000:8a2e:0370:7334
- B. fe80::abcd:0:0:1234

.....

.....

.....

3. Faites correspondre chacune des PDU suivantes à une couche de modèle OSI : (2 Pts)

PDU	Couche de l'OSI
Trame	
Segment	
Bits	
Données	

4. Quelle commande, peut être utilisée sur un PC Windows pour afficher la configuration IP de cet ordinateur ? (2 Pts)

.....

5. Remplissez le tableau ci-dessous : (4 Pts)

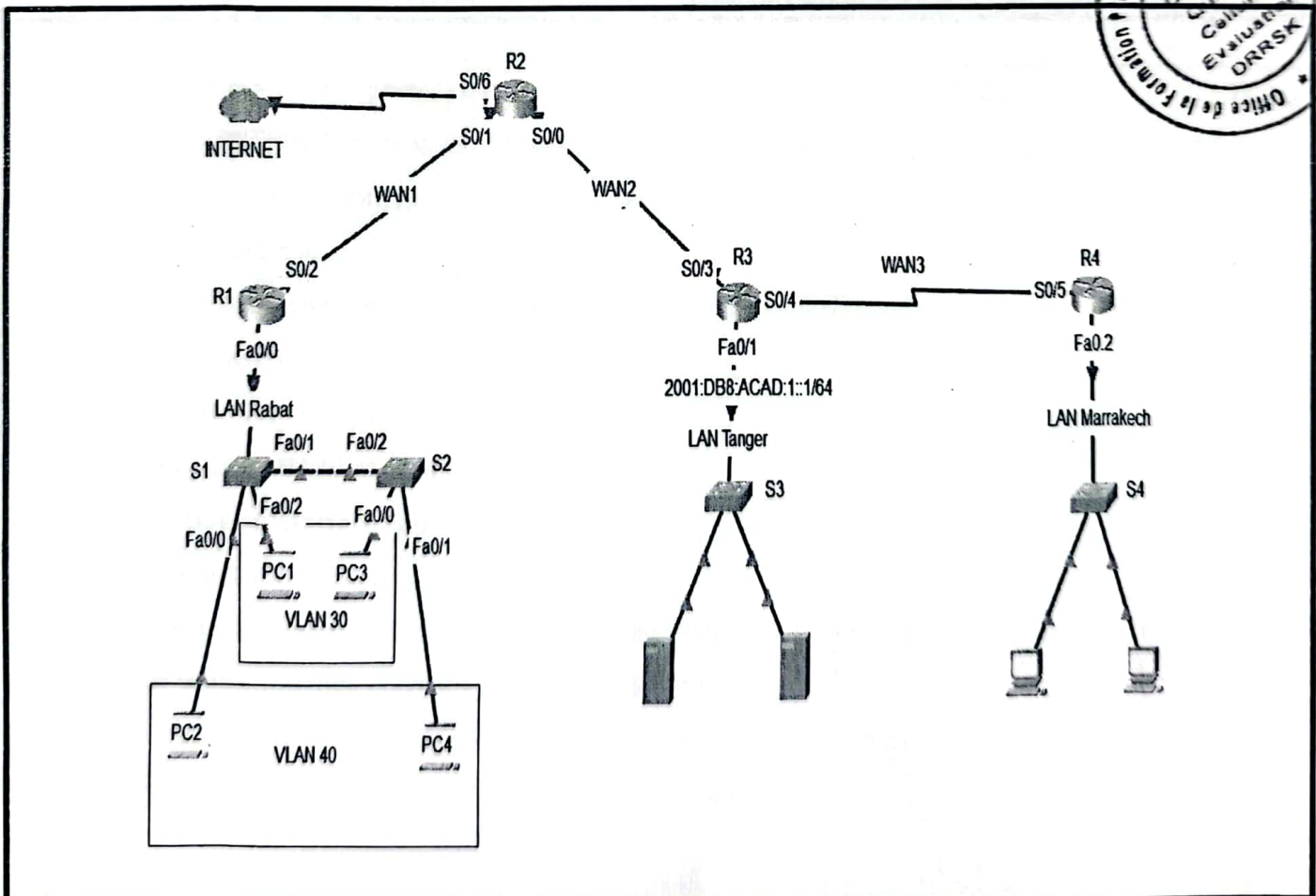
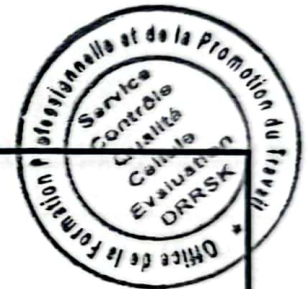
Service réseau	Numéro de port	Rôle
DNS		
FTP		
DHCP		
http		

6. Expliquez le rôle du protocole ICMP et donnez une commande qui l'utilise. (2 Pts)

.....

Pratique : (26 Points)

Soit la topologie ci-après :



1. Etant donné l'adresse réseau suivante : **172.16.0.0/16**, découpez en utilisant le **VLSM** et remplissez le tableau ci-dessous : (7 Pts)

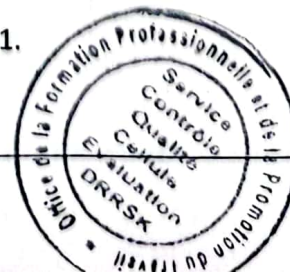
Réseau	Nombre de machines
LAN TANGER	850
LAN MARRAKECH	240
VLAN 30	100
VLAN 40	60

Réseau	Adresse sous-réseau	Masque en décimal	Plage IP	Adresse de diffusion
LAN TANGER				
LAN MARRAKECH				
VLAN30				
VLAN 40				
WAN1				
WAN2				
WAN3				

2. Donnez la commande qui permet de renommer le routeur R1 avec le nom RABAT. (1 Pt)
3. Attribuez **OPPPT@2025** comme mot de passe chiffré d'exécution privilégié pour le routeur RABAT. (1 Pt)
4. Sur le routeur RABAT, configurez une bannière de jour qui avertit les utilisateurs : « Tout accès non autorisé est interdit ». (1 Pt)
5. Définissez **ID\$2025** comme mot de passe **vtty** et activez la connexion au niveau du routeur RABAT. (1 Pt)
6. Au niveau du **switch S2** :
 - A. Créez-le VLAN 30 et nommez-le SECURITY. (1 Pt)
 - B. Créez-le VLAN 40 et nommez-le NETWORK. (1 Pt)
 - C. Attribuez l'interface Fa0/0 au VLAN 30. (1 Pt)
 - D. Attribuez l'interface Fa0/1 au VLAN 40. (1 Pt)
 - E. Dans quelle mémoire du Switch est stockée la base de données des VLAN (vlan.dat) ? (1 Pt)
7. Configurer la liaison Trunk entre les deux switch S1 et S2. (2 Pts)
8. Configurer une route statique sur R2 qui permet d'accéder au LAN Marrakech. (2 Pts)
9. Configurez le routage dynamique RIP v2 au niveau du routeur R1. (4 Pts)

Réservé à l'établissement Code :

Surveillant 1 :



10. Configurer l'adresse GUA pour l'interface Fa0/1 du routeur R3 avec l'adresse 2001 :DB8 :ACAD :1 ::1/64.

(2 Pts)

Area with horizontal dotted lines for writing the configuration commands.

Réservé à l'établissement Code :

Surveillant1 :.....

