



EVALUATION DE FIN DE MODULE REGIONAL
AU TITRE DE L'ANNEE 2022/2023

Filière : ID
Niveau: TS
N° du module: 201
Intitulé du module: Mise en place d'une infrastructure réseaux
Date d'évaluation: 24/12/2022

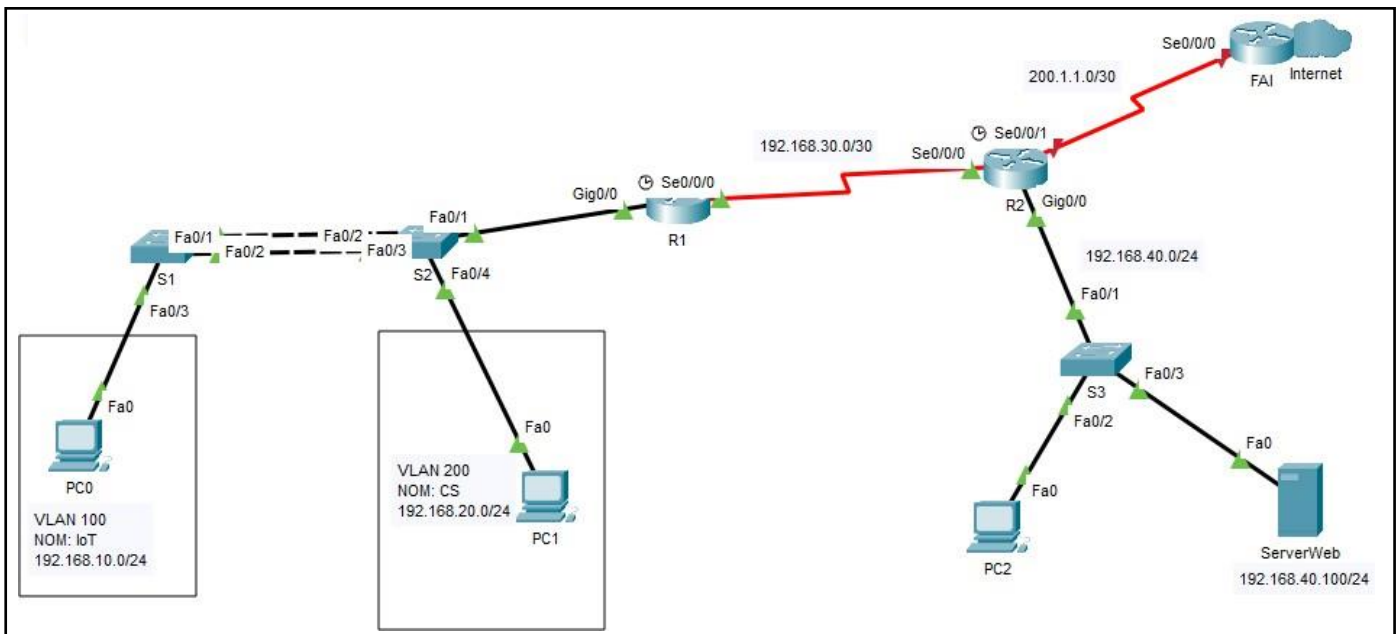
Année de formation: 2A
Epreuve: TH/PR
Durée : 2h30
Variante : V2
Barème/40

Partie 1 : Questions de cours (10 Pts)

- 1) Quel est le rôle du protocole VTP ?
- 2) Donner les types des protocoles Etherchannel ?
- 3) Quelles sont les types de DHCPv6 ?
- 4) Quel est le rôle du VPN ?
- 5) Donner un avantage et un inconvénient du routage statique ?

Partie 2 : IPv4 (20 Pts)

Soit la topologie réseau suivante :



- 1) Créer et nommer les Vlans sur les commutateurs S1 et S2 comme indiqués sur la maquette ci-dessus. (2 pts)
- 2) Configurer les ports mode Access sur S1 et S2. (2 pts)
- 3) Configurer le protocole Etherchannel LACP entre S1 et S2. (2 pts)
- 4) Configurer le routage inter-vlan sur le routeur R1. (2 pts)

5) Configurer l'adressage du routeur R2. (2 pts)

- L'interface du routeur prend la première adresse IP.

6) Créer une ACL qui permet de refuser l'accès du réseau 192.168.10.0/24 au serveur web d'adresse IP 192.168.40.100 et autoriser tout autre trafic. (2 pts)

7) Appliquer l'ACL précédente au routeur et port adéquat. (2 pts)

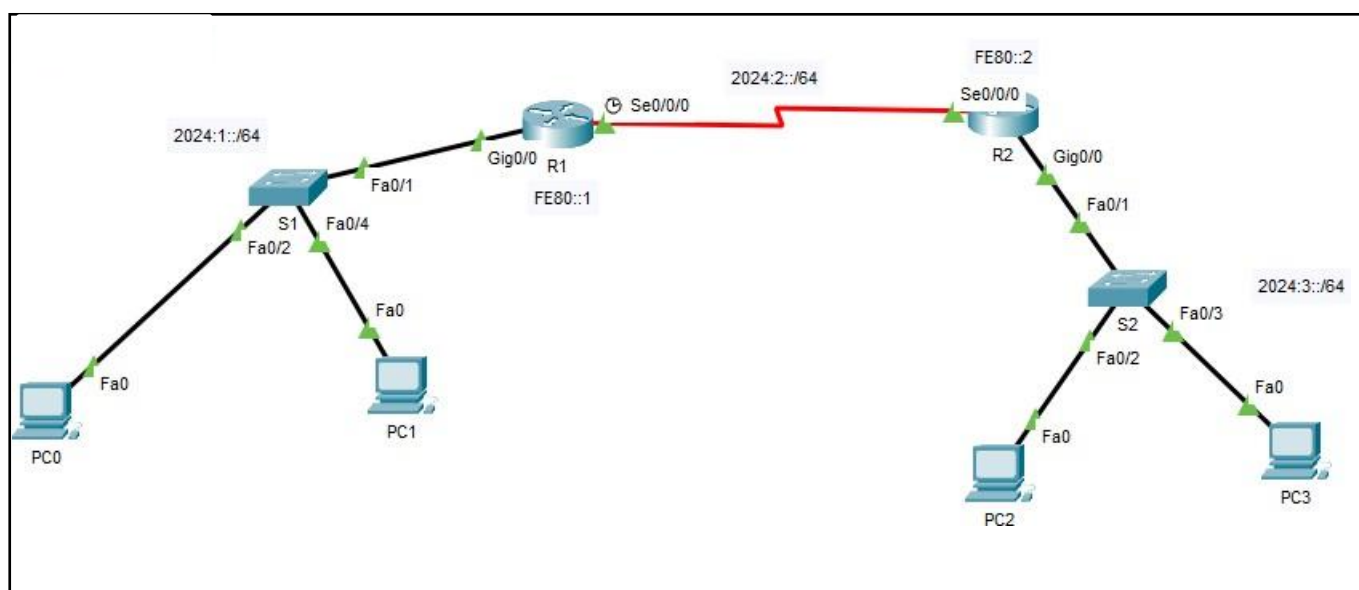
8) Configurer le NAT statique sur R2 pour permettre au serveur web d'être accessible depuis l'Internet (l'adresse publique à utiliser est 70.1.1.100). (2 pts)

9) Configurer le routage OSPF sur les routeurs R1 et R2. (2 pts)

10) Créer une route par défaut sur R2 vers Internet et la propager vers les autres routeurs OSPF (2 pts)

Partie 3 : IPv6 (10 Pts)

Soit la topologie réseau suivante :



1) Activer le routage IPv6 sur R1 et R2. (1 pt)

2) Configurer l'adressage IPv6 sur R1 et R2. (2 pts)

3) Configurer le routage OSPFv3 sur R1 et R2 (ID routeur R1:1.1.1.1 et ID routeur R2: 2.2.2.2). (4 pts)

4) Configurer R1 en tant que serveur DHCP avec état sur l'interface G0/0, qui fournit le préfixe 2024:1::/64 l'adresse DNS: 2024:1:: 100 et le nom de domaine ista.ma. (3 pts)