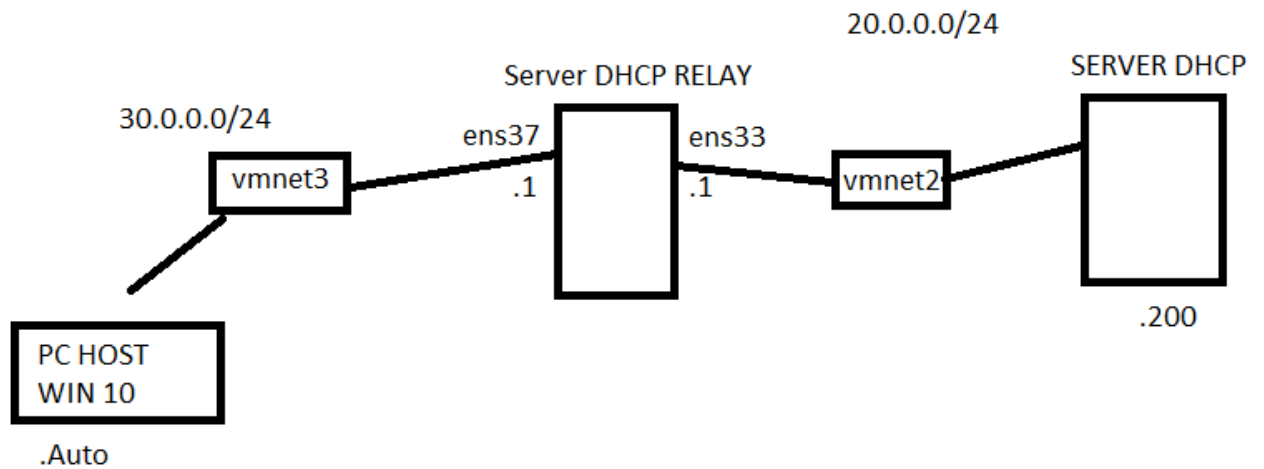


TP Relais DHCP

1- Réaliser la Schéma suivant à l'aide de Vmware



2- Configurer les adresses ip

Server DHCP : 20.0.0.200/24 gw=20.0.0.1

Server DHCP RELAY :

Ens33 : 20.0.0.1/24

Ens37 : 30.0.0.1/24

3- Installer le package dhcp-server sur Server DHCP

4- Installer le package dhcrelay-server sur Server DHCP RELAY

5- Configurer le serveur avec les paramètres suivants :

1^{er} réseau

a. Durée par défaut du bail : 1 jour

b. Durée maximale du bail : 3 jours

c. Plage d'adresse : 20.0.0.2 – 20.0.0.100

e. Nom du domaine : ofppt1.ma

f. Serveurs DNS : 20.0.0.1, 8.8.8.8

2eme réseau

a. Durée par défaut du bail : 1 jour

b. Durée maximale du bail : 3 jours

c. Plage d'adresse : 30.0.0.2 – 30.0.0.100

e. Nom du domaine : ofppt2.ma

f. Serveurs DNS : 30.0.0.1, 8.8.8.8

6- Démarrer le service DHCP sur SERVER DHCP

7- Configurer le routage sur SERVER DHCP RELAY

8- Tester le routage

9- Configurer le dhcp relay sur SERVER DHCP RELAY

10- Vérifier le fonctionnement du serveur DHCP et DHCP RELAY(la machine PC HOST doit prendre une @ip dans la plage 20.0.0.2 – 20.0.0.100)